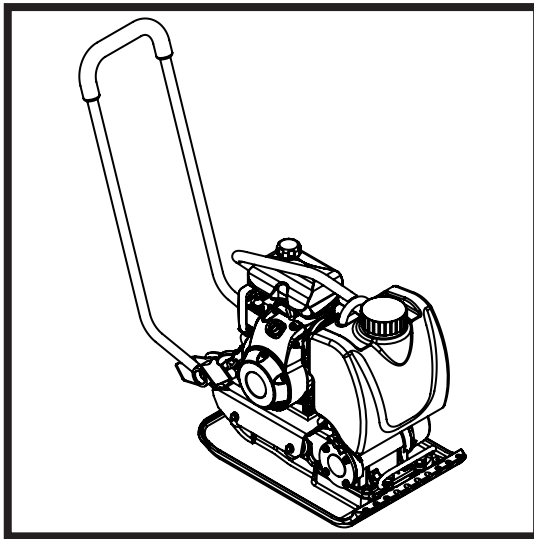




BELLE PCLX 320, 320S & 400

870/10002/9
02/22



ⒸGB	Operators Manual	24
ⒸUS	Operators Manual	33
ⒸF	Manuel De L'Opérateur	42
ⒸE	Manual del Operador	51
ⒸP	Manual de Operação	60
ⒸNL	Handleiding	69
ⒸDK	Betjeningsvejledning	78
ⒸD	Bedienungshandbuch	87
ⒸI	Manuale Dell'Operatore	96
ⒸS	Bruksanvisning	105
ⒸNO	Betjene Håndbok	114
ⒸSF	Käyttöohje	123
ⒸPL	Instrukcja Obsługi	132
ⒸRUS	Руководство для оператора	141
ⒸEST	Kasutusjuhend	150
ⒸLV	Lietotāja rokasgrāmata	159
ⒸLT	Naudojimo Instrukcija	168
ⒸBG	Оператор Ръчен	177
ⒸCZ	Na'vod K Obzluze	186
ⒸRO	Manual de Utilizare	195
ⒸHUN	Kezelők Kézi	204
ⒸHR	Uputstvo za rukovatelja	213

2

UKCA Declaration of Conformity

3 - 22

EC Declaration of Conformity

Declaration Of Conformity (DOC)

We, **Altrad Belle, Sheen, Nr. Buxton, Derbyshire, SK17 0EU, GB** declare that the DoC is issued under our sole responsibility and belongs to the followings product(s):



PRODUCT TYPE

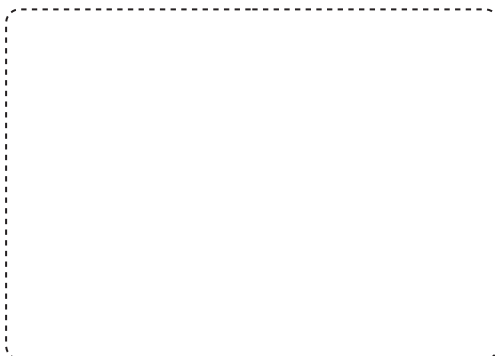
MODEL.....

SERIAL No.....

DATE OF MANUFACTURE

SOUND POWER LEVEL
MEASURED /
.....(GUARANTEED)

WEIGHT.....



Object of the Declaration:

Single-direction plate compactor used for soil compaction on new developments, repairs and maintenance jobs with large aggregates, cohesive material or moist content.

The object of the declaration described above is in conformity with the relevant **Statutory Requirements:**

- **2008 No. 1597** Supply of Machinery (Safety) Regulations 2008
- **2001 No. 1701** Noise Emission in the Environment by Equipment for use Outdoors Regulations 2001

The following designated standards and technical specifications have been applied:

- **EN ISO 12100:2010** Safety of machinery
- **EN 500-4:2011** Mobile road construction machinery. Safety.
- **ISO 3744:2010** Acoustics — Determination of sound power levels and sound energy levels of noise sources using sound pressure

ANP CERTIFICATION LTD. (Approved Body, number 8500) 2 Parkfield Street, Manchester, M14 4PN, UK carried out Internal Control of Production with Assessment of Technical Documentation and Periodical Checking as per Schedule 9 of SI 2001 1701

Technical Files are held by **Ray Neilson** at the Altrad Belle address stated above:-

Place of Declaration:-

Sheen,
Nr. Buxton,
Derbyshire,
SK17 0EU,
UK

Date of Declaration:-

February 2022

Signed by:

Ray Neilson

Managing Director
On behalf of Altrad Belle
Sheen, Derbyshire, UK

We, **Altrad Belle, Sheen, Nr. Buxton, Derbyshire, SK17 0EU, GB** declare that the DoC is issued under our sole responsibility and belongs to the followings product(s):



PRODUCT TYPE

MODEL.....

SERIAL No.....

DATE OF MANUFACTURE

SOUND POWER LEVEL
MEASURED /
.....(GUARANTEED)

WEIGHT.....



Object of the Declaration:

Single-direction plate compactor used for soil compaction on new developments, repairs and maintenance jobs with large aggregates, cohesive material or moist content.

The object of the declaration described above is in conformity with the relevant **Union Harmonisation Legislation:**

- **2006/42/EC** New machinery directive
- **2000/14/EC** Noise - equipment for use outdoors

The following harmonised standards and technical specifications have been applied:

- **EN ISO 12100:2010** Safety of machinery
- **EN 500-4:2011** Mobile road construction machinery. Safety.
- **ISO 3744:2010** Acoustics — Determination of sound power levels and sound energy levels of noise sources using sound pressure

VINÇOTTE nv/sa (NB0026) carried out Internal Control of Production with Assessment of Technical Documentation and Periodical Checking as per Annex VI of 2000/14/EC

Technical Files are held by **Hugues Menager** at the following address:-
Altrad (Group Holding), 125 Rue du Mas Carbonnier, 34000, Montpellier, France.

Place of Declaration:-

Sheen,
Nr. Buxton,
Derbyshire,
SK17 0EU,
UK

Date of Declaration:-

April 2021

Signed by:

Ray Neilson

Managing Director
On behalf of Altrad Belle
Sheen, Derbyshire, UK

Nous, **Altrad Belle, Sheen, Nr. Buxton, Derbyshire, SK17 0EU, GB** déclarons que la DdC est émise sous notre seule responsabilité et qu'elle appartient au(x) produit(s) suivants:



TYPE DE PRODUIT.....

MODÈLE

No DE SÉRIE.....

DATE DE FABRICATION.....

NIVEAU DE PUISSANCE ACOUSTIQUE

MESURÉ /

.....(GARANTI)

POIDS

Voir page 3
pour cette information

Objet de la déclaration:

Single-direction plate compactor used for soil compaction on new developments, repairs and maintenance jobs with large aggregates, cohesive material or moist content.

L'objet de la déclaration décrite ci-dessus est conforme à la **législation de l'Union européenne en matière d'harmonisation**:

- **2006/42/EC** Directive relative aux machines
- **2000/14/EC** Émissions sonores - matériels utilisés à l'extérieur

Les normes et les spécifications techniques harmonisées suivantes ont été appliquées:

- **EN ISO 12100:2010** Sécurité des machines
- **EN 500-4:2011** Machines mobiles de construction de routes. Sécurité.
- **ISO 3744:2010** Acoustique - Détermination des niveaux de puissance acoustique et des niveaux d'énergie acoustique des sources de bruit à l'aide de la pression acoustique

VINÇOTTE nv/sa (NB0026) a effectué un contrôle interne de la production avec évaluation de la documentation technique et vérification périodique conformément à l'annexe VI de la directive 2000/14/CE

Les dossiers techniques sont détenus par **Hugues Menager** à l'adresse suivante:-
Altrad (Group Holding), 125 Rue du Mas Carbonnier, 34000, Montpellier, France.

Lieu de la déclaration:-

Sheen,
Nr. Buxton,
Derbyshire,
SK17 0EU,
UK

Signée par:

Ray Neilson

Directeur Général
Au nom de Altrad Belle
Sheen, Derbyshire, R.-U.

Date de la déclaration:-

Avril 2021

Nosotros, Altrad Belle, Nr. Buxton, Derbyshire, SK17 0EU, Gran Bretaña, declaramos que la DDC se emite bajo nuestra responsabilidad exclusiva y concierne a los siguientes productos:



TIPO DE PRODUCTO.....

MODELO.....

NÚMERO DE SERIE.....

FECHA DE FABRICACIÓN

NIVEL DE POTENCIA ACÚSTICA

MEDIDO /

.....(GARANTIZADO)

PESO

Ver página 3
para esta información

Objeto de la declaración:

Compactador de placa unidireccional utilizado para la compactación del suelo en nuevos desarrollos, reparaciones y trabajos de mantenimiento con áridos grandes, material cohesivo o contenido húmedo.

El objeto de la declaración antes descrita está conforme a la **Legislación sobre armonización de la Unión** relevantes:

- **2006/42/EC** Nueva directiva relativa a las máquinas
- **2000/14/EC** Emisiones sonoras - máquinas de uso al aire libre

Las siguientes normas armonizadas y especificaciones técnicas han sido aplicadas:

- **EN ISO 12100:2010** Seguridad de la maquinaria
- **EN 500-4:2011** Maquinaria de construcción de carreteras móviles. Seguridad.
- **ISO 3744:2010** Acústica: determinación de los niveles de potencia acústica y energía acústica niveles de fuentes de ruido usando presión sonora

VINÇOTTE nv/sa (NB0026) realizó un control interno de producción con evaluación de documentación técnica y verificación periódica de conformidad con el anexo VI de 2000/14/CE

Los archivos técnicos están en poder de **Hugues Menager** en la siguiente dirección:-
Altrad (Group Holding), 125 Rue du Mas Carbonnier, 34000, Montpellier, Francia.

Lugar de la Declaración:-

Sheen,
Nr. Buxton,
Derbyshire,
SK17 0EU,
UK

Firmado por:

Ray Neilson

Fecha de la Declaración:-

Abril 2021

Director General
Por Altrad Belle
Sheen, Derbyshire, Reino Unido

Nós, **Altrad Belle, Sheen, Nr. Buxton, Derbyshire, SK17 0EU, GB**, declaramos que o DoC foi emitido sob a nossa exclusiva responsabilidade e pertence ao(s) seguinte(s) produto(s):



TIPO DE PRODUTO

MODELO

Nº SÉRIE

DATA DE FABRICO

NÍVEL DE POTÊNCIA SONORA
MEDIDAS /
..... (GARANTIDO)

PESO

Veja a página 3
para esta informação

Objeto da Declaração:

Compactador de placa de direção única usado para compactação de solo em novos desenvolvimentos, reparos e trabalhos de manutenção com grandes agregados, material coeso ou conteúdo úmido..

O objeto da declaração acima descrita está em conformidade com a **Harmonização da Legislação Europeia** pertinente:

- **2006/42/EC** Nova diretiva sobre máquinas
- **2000/14/EC** Ruído - equipamento para utilização no exterior

Foram aplicadas as seguintes normas harmonizadas e especificações técnicas:

- **EN ISO 12100:2010** Segurança de máquinas
- **EN 500-4:2011** Maquinaria móvel para construção de estradas. Segurança.
- **ISO 3744:2010** Acústica - Determinação dos níveis de potência sonora e energia sonora níveis de fontes de ruído usando pressão sonora

VINÇOTTE nv/sa (NB0026) realizou o Controlo Interno da Produção com Avaliação da Documentação Técnica e Verificação Periódica de acordo com o Anexo VI de 2000/14/CE

A documentação técnica é mantida por **Hugues Menager** no seguinte endereço:-
Altrad (Group Holding), 125 Rue du Mas Carbonnier, 34000, Montpellier, França.

Local da Declaração:-

Sheen,
Nr. Buxton,
Derbyshire,
SK17 0EU,
UK

Assinado por:

Ray Neilson

Data da Declaração:-

Abril 2021

Diretor Executivo
Em representação da Altrad Belle
Sheen, Derbyshire, Reino Unido

Wij, **Altrad Belle, Sheen, Nr. Buxton, Derbyshire, SK17 0EU, GB** verklaren dat de verklaring van overeenstemming uitsluitend onder onze verantwoordelijkheid is opgesteld en bij de volgende product(en) behoort:



PRODUCTTYPE

MODEL

SERIENR.

FABRICATIEDATUM

GEMETEN
GELUIDSVERMOGENNIVEAU /
..... (GEGARANDEERD)

GEWICHT.....

Zie pagina 3
voor deze informatie

Voorwerp van de Verklaring:

Eenrichtingsplaatverdichter gebruikt voor bodemverdichting bij nieuwe ontwikkelingen, reparaties en onderhoudswerkzaamheden met grote aggregaten, samenhangend materiaal of vochtige inhoud.

Het voorwerp van de hierboven beschreven verklaring is conform met de relevante harmonisatiewetgeving van de Unie:

- **2006/42/EG** Nieuwe Machinerichtlijn
- **2000/14/EG** Geluid - materieel voor gebruik buitenshuis

De volgende geharmoniseerde normen en technische specificaties werden toegepast:

- **EN ISO 12100:2010** Veiligheid van machines
- **EN 500-4:2011** Mobiele wegebouwmachines. Veiligheid.
- **ISO 3744:2010** Akoestiek - Bepaling van geluidsvermogensniveaus en geluidsenergie niveaus van geluidsbronnen die geluidsdruk gebruiken

VINÇOTTE nv/sa (NB0026) voerde de interne productiecontrole uit, met een beoordeling van de Technische Documentatie en een periodieke controle, volgens Bijlage VI van 2000/14/EG

De technische documentatie wordt bijgehouden door **Hugues Menager** op het volgende adres:
Altrad (Group Holding), 125 rue du Mas Carbonnier, 34000, Montpellier, Frankrijk.

Plaats van de verklaring:-

Sheen,
Nr. Buxton,
Derbyshire,
SK17 0EU,
UK

Ondertekend door:

Ray Neilson

Datum van de verklaring:-

April 2021

Directeur
Namens Altrad Belle
Sheen, Derbyshire, VK

Vi, **Altrad Belle, Sheen, Nr. Buxton, Derbyshire, SK17 0EU, Storbritannien**, erklærer, at denne overensstemmelseserklæring er udstedt udelukkende under vores ansvar og vedrører følgende produkt(er)::



PRODUKTTYPE

MODEL.....

SERIENR

PRODUKTIONSDATO

LYDNIVEAU VED DRIFT

MÅLT /

..... (GARANTERET)

VÆGT

Se side 3
for denne information

Erklæringens formål:

Eenrichtingsplaatverdichter gebruikt voor bodemverdichting bij nieuwe ontwikkelingen, reparaties en onderhoudswerkzaamheden met grote aggregaten, samenhangend materiaal of vochtige inhoud.

Erklæringens formål, som beskrevet ovenfor, er i overensstemmelse med relevant

EU-harmoniseringslovgivning:

- **2006/42/EF** Det nye maskindirektiv
- **2000/14/EF** Støjemission fra maskiner til udendørs brug

Følgende harmoniserede standarder og tekniske specifikationer er anvendt:

- **EN ISO 12100:2010** Maskinsikkerhed
- **EN 500-4:2011** Mobile vejbygningsmaskiner. Sikkerhed.
- **ISO 3744:2010** Akustik - Bestemmelse af lydeffektniveauer og lydenergi niveauer af støjkluder ved hjælp af lydtryk

VINÇOTTE nv/sa (NB0026) har udført intern fabrikationskontrol med vurdering af den tekniske dokumentation og periodisk kontrol i henhold til 2000/14/EC, bilag VI

De tekniske filer opbevares af **Hugues Menager** på følgende adresse:

Altrad (Group Holding), Rue du Mas Carbonnier 125, 34000 Montpellier, Frankrig.

Erklæringssted:-

Sheen,
Nr. Buxton,
Derbyshire,
SK17 0EU,
UK

Erklæringsdato:-

April 2021

Underskrevet af:

Ray Neilson

Administrerende direktør
På vegne af Altrad Belle
Sheen, Derbyshire, Storbritannien

Wir, Altrad Belle, Sheen, Nr. Buxton, Derbyshire, SK17 0EU, GB erklären, dass vorliegende Konformitätserklärung unter unserer alleinigen Verantwortung ausgestellt wurde und sich auf folgende(s) Produkt(e) bezieht:



PRODUKTTYP.....

MODELL

SERIENNUMMER

HERSTELLUNGSDATUM

SCHALLLEISTUNGSPEGEL

GEMESSEN /

..... (GARANTIERT)

GEWICHT.....

Siehe Seite 3
für diese Informationen

Gegenstand der Erklärung:

Einrichtungs-Plattenverdichter zur Bodenverdichtung bei Neuentwicklungen, Reparaturen und Wartungsarbeiten mit großen Zuschlagstoffen, kohäsivem Material oder feuchtem Inhalt.

Gegenstand der oben beschriebenen Erklärung ist die Konformität mit den einschlägigen Harmonisierungsrechtsvorschriften der Union:

- **2006/42/EG** Neue Maschinenrichtlinie
- **2000/14/EG** Lärm - Geräte und Maschinen zur Verwendung im Freien

Die folgenden harmonisierten Normen und technischen Spezifikationen wurden angewandt:

- **EN ISO 12100:2010** Sicherheit von Maschinen
- **EN 500-4:2011** Mobile Straßenbaumaschinen. Sicherheit.
- **ISO 3744:2010** Akustik - Bestimmung von Schallleistungspegeln und Schallenergiepegel der Geräuschquellen unter Verwendung des Schalldrucks

VINÇOTTE nv/sa (NB0026) hat die interne Fertigungskontrolle mit Bewertung der technischen Dokumentation und periodischer Prüfung gemäß Anhang VI der Richtlinie 2000/14/EG durchgeführt.

Die technischen Unterlagen werden von **Hugues Menager** unter folgender Adresse aufbewahrt: - **Altrad (Group Holding)**, 125 Rue du Mas Carbonnier, 34000, Montpellier, Frankreich.

Ort der Erklärung:-

Sheen,
Nr. Buxton,
Derbyshire,
SK17 0EU,
UK

Unterzeichnet von:

Ray Neilson

Datum der Erklärung:-

April 2021

Geschäftsführender Direktor
Im Namen von Altrad Belle
Sheen, Derbyshire, Großbritannien

Noi, **Altrad Belle, Sheen, Nr. Buxton, Derbyshire, SK17 0EU, GB** dichiariamo che la DoC è rilasciata sotto la nostra esclusiva responsabilità e appartiene ai seguenti prodotti:



TIPO PRODOTTO.....
 MODELLO.....
 N. DI SERIE

DATA DI PRODUZIONE.....

LIVELLO DI POTENZA SONORA
 MISURATO.....
(GARANTITO)

PESO

Vedere pagina 3
 per queste informazioni

Oggetto della dichiarazione:

Compattatore a piastra unidirezionale utilizzato per la compattazione del suolo su nuovi sviluppi, riparazioni e lavori di manutenzione con inerti di grandi dimensioni, materiale coesivo o contenuto umido.

L'oggetto della dichiarazione sopra descritta è conforme alla **legislazione di armonizzazione dell'Unione** pertinente:

- **2006/42/EC** Nuova direttiva macchine
- **2000/14/EC** rumore - attrezzature destinate a funzionare all'aperto

Sono state applicate le seguenti norme armonizzate e specifiche tecniche:

- **EN ISO 12100:2010** Sicurezza dei macchinari
- **EN 500-4:2011** Macchine mobili per costruzioni stradali. Sicurezza.
- **ISO 3744:2010** Acustica - Determinazione dei livelli di potenza sonora e dell'energia sonora
 livelli di sorgenti di rumore che utilizzano la pressione sonora

VINÇOTTE nv/sa (NB0026) ha effettuato il Controllo Interno di Produzione con Valutazione della Documentazione Tecnica e Controllo Periodico come da Allegato VI della 2000/14/CE

"I file tecnici sono conservati da **Hugues Menager** al seguente indirizzo:-
Altrad (Group Holding), 125 Rue du Mas Carbonnier, 34000, Montpellier, Francia.

Luogo della dichiarazione:-

Sheen,
 Nr. Buxton,
 Derbyshire,
 SK17 0EU,
 UK

Firmato da:


 Ray Neilson

Data della dichiarazione:-

April 2021

Consigliere Delegato
 Per conto di Altrad Belle
 Sheen, Derbyshire, Regno Unito

Vi, **Altrad Belle, Sheen, Nr. Buxton, Derbyshire, SK17 0EU, GB** försäkrar att detta DoC är utfärdat på vårt eget ansvar för följande produkt(er):



PRODUKTTYP.....

MODELL

SERIENR

TILLVERKNINGSDATUM

LJUDEFFEKTSNIVÅ

MÅTT /

..... (GARANTERAD)

VIKT.....

Se sidan 3
för denna information

Föremål för försäkran:

Enriktad plattvibrator som används för jordpackning vid ny utveckling, reparationer och underhållsjobb med stora aggregat, sammanhängande material eller fuktigt innehåll.

Föremålet för försäkran enligt ovan överensstämmer med **unionens relevanta harmoniseringslagstiftning:**

- **2006/42/EG** Nya maskindirektivet
- **2000/14/EG** Bullerdirektiv för utomhusutrustning

Följande harmoniserande standarder och tekniska specifikationer har tillämpats:

- **EN ISO 12100:2010** Maskinsäkerhet
- **EN 500-4:2011** Mobila vägbyggnadsmaskiner. Säkerhet.
- **ISO 3744:2010** Akustik - Bestämning av ljudeffektnivåer och ljudenergi ljudnivåer med ljudtryck

VINÇOTTE nv/sa (NB0026) har genomfört intern tillverkningskontroll med utvärdering av teknisk dokumentation och periodisk kontroll enligt Bilaga VI till 2000/14/EG

Tekniska filer innehas av **Hugues Menager** med följande adress:-

Altrad (Group Holding), 125 Rue du Mas Carbonnier, 34000, Montpellier, Frankrike.

Ort för försäkran:-

Sheen,
Nr. Buxton,
Derbyshire,
SK17 0EU,
UK

Datum för försäkran:-

April 2021

Undertecknat av:

Ray Neilson

Verkställande direktör
På uppdrag av Altrad Belle
Sheen, Derbyshire, UK

Vi, Altrad Belle, Sheen, Nr. Buxton, Derbyshire, SK17 0EU, erklærer hermed at denne samsvarserklæringen er utstedt under vårt fulle ansvar og tilhører følgende produkt(er):



PRODUKTTYPE

MODELL

SERIENUMMER.....

PRODUKSJONSDATO.....

LYDEFFEKTIVÅ

MÅLT /.....

..... (GARANTERT)

VEKT.....

Se side 3
for denne informasjonen

Gjenstand for erklæringen:

Enretningsplate komprimator brukt til jordpakking ved nybygg, reparasjoner og vedlikeholdsjobber med store tilslag, sammenhengende materiale eller fuktig innhold.

Gjenstandet for erklæringen er beskrevet over i henhold den relevante **harmoniserte EU-lovgivningen**:

- **2006/42/EF** Det nye maskindirektivet
- **2000/14/EF** Støy – utstyr til utendørs bruk

De følgende harmoniserte standardene og tekniske spesifikasjonene har blitt anvendt:

- **EN ISO 12100:2010** Maskinsikkerhet
- **EN 500-4:2011** Mobile veianleggsmaskiner. Sikkerhet.
- **ISO 3744:2010** Akustikk - Bestemmelse av lydeffektnivåer og lydenergi nivåer av støykilder ved bruk av lydtrykk

VINÇOTTE nv/sa (NB0026) utførte internkontroll av produksjon med vurdering av teknisk dokumentasjon og periodiske kontroller i henhold til Vedlegg VI av 2000/14/EF

De tekniske protokollene oppbevares av **Hugues Menager** på følgende adresse:
Altrad (Group Holding), 125 Rue du Mas Carbonnier, 34000, Montpellier, Frankrike.

Sted for deklarasjonen:-

Sheen,
Nr. Buxton,
Derbyshire,
SK17 0EU,
UK

Dato for deklarasjonen:-

April 2021

Signert av:

Ray Neilson

Administrerende direktør
På vegne av Altrad Belle
Sheen, Derbyshire, Storbritannia

Me, **Altrad Belle, Sheen, Nr. Buxton, Derbyshire, SK17 0EU, GB**, ilmoitamme, että tämä vaatimustenmukaisuusvakuutus on annettu valmistajan yksinomaisella vastuulla seuraavaa tuotetta/seuraavia tuotteita koskien:



TUOTTEEN TYYPPI

MALLI.....

SARJANUMERO

VALMISTUSPÄIVÄ.....

ÄÄNITEHOTASO

MITATTU /

..... (TAATTU)

PAINO

**Katso sivu 3
tätä tietoa varten**

Vakuutuksen kohde:

Yksisuuntainen levyn tiivistin, jota käytetään maan tiivistämiseen uusiin kehitys-, korjaus- ja huoltotyöt, joissa on suuria kiviaineksia, yhtenäistä materiaalia tai kosteaa pitoisuutta.

Edellä mainittu vakuutuksen kohde on unionin asiaa koskevan yhdenmukaistamislainsäädännön mukainen:

- **2006/42/EY** Uusi konedirektiivi
- **2000/14/EY** Melu – ulkona käytettävät laitteet

Käytetyt yhdenmukaistetut standardit ja tekniset eritelmät:

- **EN ISO 12100:2010** Koneiden turvallisuus
- **EN 500-4:2011** Siirrettävät tienrakennuskoneet. Turvallisuus.
- **ISO 3744:2010** Akustiikka - Äänitehotasojen ja äänienergian määrittäminen melulähteiden tasot äänenpainetta käyttämällä

VINÇOTTE nv/sa:n (NB0026) suorittama tuotannon sisäinen valvonta, teknisten asiakirjojen arviointi ja määräaikaistarkastus 2000/14/EY liitteen VI mukaisesti

Tekniset tiedostot ovat **Hugues Menagerin** hallussa seuraavassa osoitteessa:-

Altrad (Group Holding), 125 Rue du Mas Carbonnier, 34000, Montpellier, Ranska.

Paikka:-

Sheen,
Nr. Buxton,
Derbyshire,
SK17 0EU,
UK

Päiväys:-

huhtikuu 2021

Allekirjoitus:

Ray Neilson

Toimitusjohtaja
Altrad Bellen puolesta
Sheen, Derbyshire, UK

My, **Altrad Belle, Sheen, Nr. Buxton, Derbyshire, SK17 0EU, Wielka Brytania**, oświadczamy, że deklaracja zgodności została wydana na naszą wyłączną odpowiedzialność i należy do następującej grupy produktów:



RODZAJ PRODUKTU

MODEL.....

Nr SERII

DATA PRODUKCJI.....

POZIOM MOCY DŹWIĘKU
MIERZONY /.....
.....(GWARANTOWANY)

MASA.....

**Patrz strona 3
za te informacje**

Przedmiot, którego deklaracja dotyczy::

Zagęszczarka jednokierunkowa używana do zagęszczania gruntu przy nowych projektach, naprawach i prace konserwacyjne z dużymi kruszywami, spoiwym materiałem lub wilgotną zawartością.

Opisany powyżej przedmiot objęty deklaracją jest zgodny z unijnym prawodawstwem harmonizacyjnym:

- **2006/42/WE** Nową dyrektywą maszynową
- **2000/14/WE** Emisja hałasu do środowiska przez urządzenia używane na zewnątrz pomieszczeń

Zastosowano następujące szarmonizowane normy i specyfikacje techniczne:

- **EN ISO 12100:2010** Bezpieczeństwo maszyn
- **EN 500-4:2011** Mobilne maszyny drogowe. Bezpieczeństwo.
- **ISO 3744:2010** Akustyka - Wyznaczanie poziomów mocy akustycznej i poziomów energii akustycznej źródeł hałasu na podstawie ciśnienia akustycznego

VINÇOTTE nv / sa (NB0026) przeprowadził wewnętrzną kontrolę produkcji wraz z analizą dokumentacji technicznej i okresowymi kontrolami zgodnie z załącznikiem VI 2000/14 / WE

"Pliki techniczne są przechowywane przez **Hugues Menager** pod następującym adresem: - **Altrad (Group Holding)**, 125 Rue du Mas Carbonnier, 34000, Montpellier, Francja."

Miejsce deklaracji:-

Sheen,
Nr. Buxton,
Derbyshire,
SK17 0EU,
UK

Podpisał:

Ray Neilson

Data deklaracji:-

kwiecień 2021

Dyrektor Zarządzający
"W imieniu Altrad Belle
Sheen, Derbyshire, UK"

Meie, **Altrad Belle, Sheen, Nr. Buxton, Derbyshire, SK17 0EU, GB**, deklareerime, et see vastavusdeklaratsioon on välja antud meie ainuvastutusel ja see hõlmab järgmisi tooteid:



TOOTETÜÜP

MUDEL

SEERIANUMBER

TOOTMISKUUPÄEV.....

HELIVÕIMSUSTASE

MÕÕDETUD/.....

.....(TAGATUD)

MASS

Vt lk 3
selle teabe saamiseks

Deklareeritav toode:

Ühesuunaline plaatide tihendaja, mida kasutatakse mulla tihendamiseks uute arenduste, remondi- ja suurte täitematerjalide, sidusa materjali või niiske koostisega hooldustööd.

Ülalkirjeldatud deklareeritav toode on kooskõlas asjaomaste Euroopa Ühenduse ühtlustatud õigusaktidega:

- **2006/42/EÜ** uus masinadirektiiv
- **2000/14/EÜ** välistingimustes kasutatavate seadmete mürataseme direktiiv

Rakendatud on järgmisi ühtlustatud standardeid ja tehnilisi kirjeldusi:

- **EN ISO 12100:2010** Masinate ohutus
- **EN 500-4:2011** Liikuvad tee-ehitusmasinad. Ohutus.
- **ISO 3744:2010** Akustika - helivõimsuse tasemete ja helienergia määramine helirõhku kasutatavate müraallikate tase

Teavitatud asutus VINÇOTTE (NB0026) tegi tootmise sisekontrolli ja tehnilise dokumentatsiooni hindamise ning teeb perioodilist järelevalvet direktiivi 2000/14/EÜ VI lisa kohaselt

Tehnilisi toimikuid hoiab **Hugues Menager** järgmisel aadressil:

Altrad (Group Holding), 125 Rue du Mas Carbonnier, 34000, Montpellier, Prantsusmaa

Deklaratsiooni väljaandmise asukoht:-

Sheen,
Nr. Buxton,
Derbyshire,
SK17 0EU,
UK

Alla kirjutanud:

Ray Neilson

Deklaratsiooni väljaandmise kuupäev:-

Aprill 2021

Tegevdirektor
Altrad Belle, Sheen, Derbyshire,
Suurbritannia, nimel

Mēs, **Altrad Belle, Sheen, Nr. Buxton, Derbyshire, SK17 0EU, Great Britain**, apliecinām, ka DoC ir izsniegta tikai par mūsu atbildību un attiecas uz šādiem produktiem:



PRODUKTA VEIDS.....

MODELIS.....

SĒRIJAS Nr.

RAŽOŠANAS DATUMS.....

TROKŠŅA LĪMENIS

MĒRĪTS /

.....(GARANTĒTS)

SVARS

Skatīt 3. lpp
šo informāciju

Deklarācijas objekts:

Vienvirziena plākšņu blīvētājs, ko izmanto augsnes sablīvēšanai jaunās attīstības, remonta un apkopes darbi ar lielām minerālvielām, saliedētu materiālu vai mitru saturu.

Iepriekš aprakstītais deklarācijas objekts atbilst attiecīgajiem **Savienības Harmonizācijas** tiesību aktiem:

- **2006/42/EK** Jaunā mašīnu direktīva
- **2000/14/EK** Troksnis - aprīkojuma izmantošana ārpus telpām

Ir piemēroti šādi saskaņotie standarti un tehniskās specifikācijas:

- **EN ISO 12100:2010** Mašīnu drošība
- **EN 500-4:2011** Pārvietojama ceļu būves tehnika. Drošība.
- **ISO 3744:2010** Akustika - Skaņas jaudas līmeņu un skaņas enerģijas noteikšana trokšņa avotu līmenis, izmantojot skaņas spiedienu

VINÇOTTE nv/sa (NB0026) veica ražošanas iekšējo kontroli, novērtējot tehnisko dokumentāciju un periodiski pārbaudot, kā noteikts 2000/14/EK VI pielikumā

Tehniskās lietas glabā **Hugues Menager** adresē:

Altrad (Group Holding), 125 Rue du Mas Carbonnier, 34000, Montpellier, France.

Deklarācijas vieta:-

Sheen,
Nr. Buxton,
Derbyshire,
SK17 0EU,
UK

Parakstītājs:

Ray Neilson

Deklarācijas datums:-

Aprīlis 2021

Rīkotājdirektors
Altrad Belle Sheen vārdā, Dārbišira,
Lielbritānija

Mes, „Altrad Belle“, Sheen, Nr. Buxton, Derbyshire, SK17 0EU, Didžioji Britanija, pareiškiame, kad atitikties deklaracija išduota mums prisiimant visą atsakomybę ir taikoma toliau nurodytam (-iems) produktui (-ams):



PRODUKTO TIPAS.....

MODELIS.....

SERIJOS NUMERIS.....

PAGAMINIMO DATA.....

GARSO GALIOS LYGIS

IŠMATUOTAS /

..... (GARANTUOTAS)

SVORIS.....

Žr. 3 psl
šią informaciją

Deklaracijos objektas:

Vienkryptis plokščių tankintuvas, naudojamas dirvožemiui sutankinti atliekant naujus darbus, atliekant remonto darbus techninės priežiūros darbai su dideliais užpildais, rišlia medžiaga ar drėgnu turiniu.

Aukščiau nurodytas deklaracijos objektas atitinka susijusius Europos Sąjungos derinimo teisės aktus:

- **2006/42/EB** Mašinų direktyva (nauja redakcija)
- **2000/14/EB** Direktyva dėl lauko sąlygomis naudojamos įrangos į aplinką skleidžiamo triukšmo

Buvo laikomasi šių darnųjų standartų ir techninių specifikacijų:

- **EN ISO 12100:2010** Mašinų sauga
- **EN 500-4:2011** Mobilie kelių tiesimo technika. Saugumas.
- **ISO 3744:2010** Akustika. Garso galios lygių ir energijos nustatymas triukšmo šaltinių lygis naudojant garso slėgį

VINÇOTTE nv/sa (NB0026) atliko vidinės gamybos kontrolės procedūrą, įvertindama techninius dokumentus ir vykdydama periodinę patikrą, kaip numatyta 2000/14/EB VI priede.

Technines bylas saugo **Hugues Menager** šiuo adresu:

Altrad (Group Holding), 125 Rue du Mas Carbonnier, 34000, Montpellier, Prancūzija.

Deklaracijos išdavimo vieta:-

Sheen,
Nr. Buxton,
Derbyshire,
SK17 0EU,
UK

Pasirašė:

Ray Neilson

Deklaracijos išdavimo data:-

Balandis 2021

Generalinis direktorius

„Altrad Belle“,
Sheen, Derbyshire, Didžioji Britanija, vardu

Ние, **Altrad Belle, Sheen, Nr. Buxton, Derbyshire, SK17 0EU, Великобритания**, декларираме, че ДС е издадена под наша цялостна отговорност и принадлежи към следните продукти:



ТИП ПРОДУКТ.....

МОДЕЛ.....

СЕРИЕН №.....

ДАТА НА ПРОИЗВОДСТВО.....

НИВО НА МОЩНОСТ НА ЗВУКА
ИЗМЕРЕНО /.....
.....(ГАРАНТИРАНО)

ТЕГЛО.....

Вижте страница 3
за тази информация

Предмет на Декларацията:

Еднопосочен уплътнител, използван за уплътняване на почвата при нови разработки, ремонти и работни места за поддръжка с големи инертни материали, кохезивен материал или влажно съдържание.

Целта на декларацията, описана по-горе, е в съответствие със съответното законодателство на Съюза за хармонизация:

- **2006/42/EO** Директива за новите машини
- **2000/14/EO** Шум - оборудване за използване на открито

Приложени са следните хармонизирани стандарти и технически спецификации:

- **EN ISO 12100:2010** Безопасност на машините
- **EN 500-4:2011** Подвижна пътно-строителна техника. Безопасност.
- **ISO 3744:2010** Акустика - Определяне на нивата на звукова мощност и звукова енергия нива на източници на шум, използващи звуково налягане

VINÇOTTE nv/sa (NB0026) извършва вътрешен контрол на производството с оценка на техническата документация и периодични проверки съгласно приложение VI от 2000/14/EO

Техническите файлове се съхраняват от **Hugues Menager** на следния адрес:-
Altrad (Group Holding), 125 Rue du Mas Carbonnier, 34000, Монпелие, Франция.

Място на деклариране:-

Sheen,
Nr. Buxton,
Derbyshire,
SK17 0EU,
UK

Подписано от:

Ray Neilson

Дата на деклариране:-

април 2021

Изпълнителен директор
От името на Altrad Belle Sheen, Derbyshire,
Обединеното кралство

My, **Altrad Belle, Sheen, Nr. Buxton, Derbyshire, SK17 0EU, Velká Británie**, tímto prohlašujeme, že toto PoS je na naši vlastní odpovědnost a vztahuje se k následujícím produktům:



TYP PRODUKTU

MODEL.....

VÝROBNÍ č.

DATUM VÝROBY.....

HLADIN AKUSTICKÉHO VÝKONU
MÍRA /
..... (ZARUČENÁ)

HMOTNOST.....

Viz strana 3
pro tuto informaci

Cíl tohoto prohlášení:

Jednosměrný zhutňovač desek používaný k zhutňování půdy při novém vývoji, opravách a údržbářské práce s velkými agregáty, soudržným materiálem nebo vlhkým obsahem.

Předmět výše popsaného prohlášení je ve shodě s příslušnou unijní harmonizační legislativou:

- **2006/42/ES** Nová směrnice o strojním vybavení
- **2000/14/ES** Hluk – zařízení k používání venku

Aplikovány byly následující harmonizované normy a technické specifikace:

- **EN ISO 12100:2010** Bezpečnost strojních zařízení
- **EN 500-4:2011** Mobilní silniční stavební stroje. Bezpečnost.
- **ISO 3744:2010** Akustika - Stanovení hladin akustického výkonu a zvukové energie úrovně zdrojů hluku pomocí akustického tlaku

VINÇOTTE nv/sa (NB0026) provedl vnitřní kontrolu výroby s hodnocením technické dokumentace a pravidelnou kontrolu dle Přílohy VI normy 2000/14/ES

Technické svazky uchovává **Hugues Menager** na následující adrese:

Altrad (Group Holding), 125 Rue du Mas Carbonnier, 34000, Montpellier, Francie.

Místo prohlášení:-

Sheen,
Nr. Buxton,
Derbyshire,
SK17 0EU,
UK

Datum prohlášení:-

duben 2021

Podepsal(a):

Ray Neilson

Vedoucí ředitel

V zastoupení za: **Altrad Belle**
Sheen, Derbyshire, UK

Subsemnații, **Altrad Belle, Sheen, Nr. Buxton, Derbyshire, SK17 0EU, Marea Britanie**, declarăm prin prezentă că declarația de conformitate este emisă pe propria noastră răspundere și se referă la următoarele produse:



TIPUL PRODUSULUI

MODEL.....

Nr. SERIE.....

DATA FABRICAȚIEI.....

NIVEL DE PUTERE ACUSTICĂ
MĂSURAT /.....
..... (GARANTAT)

GREUTATE

**Vezi pagina 3
pentru aceste informații**

Obiectul declarației:

Compactator cu placă unidirecțional utilizat pentru compactarea solului la noi dezvoltări, reparații și lucrări de întreținere cu agregate mari, material coeziv sau conținut umed.

Obiectul declarației descrise mai sus este în conformitate cu legislația de armonizare aplicabilă a Uniunii Europene:

- **2006/42/CE** Noua directivă privind echipamentele tehnice
- **2000/14/CE** Zgomotul emis de echipamentele utilizate în exterior

Următoarele standarde armonizate și specificații tehnice au fost aplicate:

- **EN ISO 12100:2010** Siguranța mașinilor
- **EN 500-4:2011** Mașini mobile pentru construcția drumurilor. Siguranță.
- **ISO 3744:2010** Acustică - Determinarea nivelurilor de putere sonoră și a energiei sonore nivelurile surselor de zgomot folosind presiunea acustică

VINÇOTTE nv/sa (NB0026) a efectuat controlul intern al producției cu evaluarea documentației tehnice și verificarea periodică, în conformitate cu Anexa VI la 2000/14/CE

Dosarele tehnice sunt păstrate de **Hugues Menager** la următoarea adresă:-
Altrad (Group Holding), 125 Rue du Mas Carbonnier, 34000, Montpellier, Franța.

Locul întocmirii declarației:-

Sheen,
Nr. Buxton,
Derbyshire,
SK17 0EU,
UK

Semnată de:

Ray Neilson

Data declarației:-

Aprilie 2021

Director general
În numele Altrad Belle
Sheen, Derbyshire, Regatul Unit

Mi, az **Altrad Belle, Sheen, Nr. Buxton, Derbyshire, SK17 0EU, GB** nyilatkozunk arról, hogy a DoC kibocsátására saját felelősségi körünkben került sor és az az alábbi termék(ek)hez tartozik:



TERMÉK TÍPUSA

MODELL

Sorozatszám

GYÁRTÁS IDŐPONTJA

HANGNYOMÁSSZINT

MÉRT /

..... (GARANTÁLT)

SÚLY

Lásd a 3. oldalt
ezen információkért

A nyilatkozat tárgya:

Egyirányú lemezes tömörítógép talajtömörítéshez, új fejlesztésekhez, javításokhoz és karbantartási munkák nagy adalékanyagokkal, összetartó anyaggal vagy nedves tartalommal.

A nyilatkozat fent leírt tárgya összhangban van a megfelelő uniós harmonizációs jogszabályokkal:

- **2006/42/EK** A gépekről szóló új irányelv
- **2000/14/EK** A kültéri használatra tervezett berendezések zajkibocsátása

Az alábbi harmonizált szabványok és műszaki specifikációk alkalmazására került sor:

- **EN ISO 12100:2010** Gépek biztonsága
- **EN 500-4:2011** Mobil útépítő gépek. Biztonság.
- **ISO 3744:2010** Akusztika - A hangteljesítményszintek és a hangenergia meghatározása a zajforrások szintje a hangnyomás alkalmazásával

A VINÇOTTE nv/sa (NB0026) elvégezte a gyártás belső ellenőrzését a műszaki dokumentáció értékelésével és az időszakos ellenőrzéssel együtt a 2000/14/EK irányelv VI mellékletével összhangban

A műszaki fájlokat a **Hugues Menager** tárolja az alábbi címen:-

Altrad (Group Holding), 125 Rue du Mas Carbonnier, 34000, Montpellier, Franciaország

A nyilatkozattétel helye:-

Sheen,
Nr. Buxton,
Derbyshire,
SK17 0EU,
UK

A nyilatkozattétel dátuma:-

április 2021

Aláírás:

Ray Neilson

Ügyvezető igazgató

Az Altrad Belle
Sheen, Derbyshire, UK nevében

Mi, **Altrad Belle, Sheen, Nr. Buxton, Derbyshire, SK17 0EU, GB** izjavljujemo da je ova Izjava o sukladnosti izdana pod našom isključivom odgovornošću i odnosi se na sljedeće proizvode:



VRSTA PROIZVODA

MODEL.....

SERIJSKI BROJ

DATUM PROIZVODNJE

RAZINA ZVUČNE SNAGE
IZMJERENA /

..... (ZAJAMČENA)

MASA

Pogledajte stranicu 3
za ove podatke

Predmet Izjave:

Jednosmjerni valjak za ploču koji se koristi za zbijanje tla na novim razvojcima, popravcima i poslovi održavanja s velikim agregatima, kohezivnim materijalom ili vlažnim sadržajem.

Gore opisani predmet Izjave sukladan je s mjerodavnim zakonodavstvom Unije o usklađivanju:

- **2006/42/EZ** Direktiva o strojevima
- **2000/14/EZ** Buka - oprema za uporabu na otvorenom

Primijenjene su sljedeće usklađene norme i tehničke specifikacije:

- **EN ISO 12100:2010** Sigurnost strojeva
- **EN 500-4:2011** Pokretni strojevi za izgradnju cesta. Sigurnost.
- **ISO 3744:2010** Akustika - Određivanje nivoa zvučne snage i zvučne energije razine izvora buke pomoću zvučnog tlaka

Prijavljeno tijelo VINÇOTTE nv/sa (NB0026) obavilo je unutarnju kontrolu proizvodnje uz ocjenu tehničke dokumentacije i povremene provjere u skladu s Prilogom VI. Direktive 2000/14/EZ

Tehničku dokumentaciju čuva **Hugues Menager** na sljedećoj adresi:-

Altrad (Group Holding), 125 Rue du Mas Carbonnier, 34000, Montpellier, Francuska.

Mjesto Izjave:

Sheen,
Nr. Buxton,
Derbyshire,
SK17 0EU,
UK

Datum Izjave:

travanj 2021

Potpis:

Ray Neilson

Generalni direktor
U ime društva Altrad Belle
Sheen, Derbyshire, Ujedinjena Kraljevina



**THIS PAGE HAS BEEN
LEFT INTENTIONALLY BLANK**



How To Use This Manual

This manual has been written to help you operate and service the 'PCLX' Plate compactor safely. This manual is intended for dealers and operators of the 'PCLX' Plate compactor .

Foreword

The '**Machine Description**' section helps you to familiarise yourself with the machine's layout and controls.

The '**Environment**' section gives instructions on how to handle the recycling of discarded apparatus in an environmentally friendly way.

The '**General Safety**' and '**Health and Safety**' sections explain how to use the machine to ensure your safety and the safety of the general public.

The '**Operating Instructions**' section helps you with the setting up and use of the machine.

The '**Trouble Shooting Guide**' helps you if you have a problem with your machine.


The '**Service & Maintenance**' section is to help you with the general maintenance and servicing of your machine.

The '**Warranty**' Section details the nature of the warranty cover and the claims procedure.

The '**Dual Force**' section shows the compaction specification the machine can achieve.


Directives with regard to the notations.

Text in this manual to which special attention must be paid are shown in the following way:

 **CAUTION** *The product can be at risk. The machine or yourself can be damaged or injured if procedures are not carried out in the correct way.*

 **WARNING** *The life of the operator can be at risk.*

WARNING

 **WARNING** *Before you operate or carry out any maintenance on this machine **YOU MUST READ and STUDY** this manual.*

KNOW how to safely use the unit's controls and what you must do for safe maintenance. (NB Be sure that you know how to switch the machine off before you switch on, in case you get into difficulty.)

ALWAYS wear or use the proper safety items required for your personal protection. If you have **ANY QUESTIONS** about the safe use or maintenance of this unit, ASK YOUR SUPERVISOR OR CONTACT: **Altrad Belle (UK): +44 (0) 1298 84606**

Contents

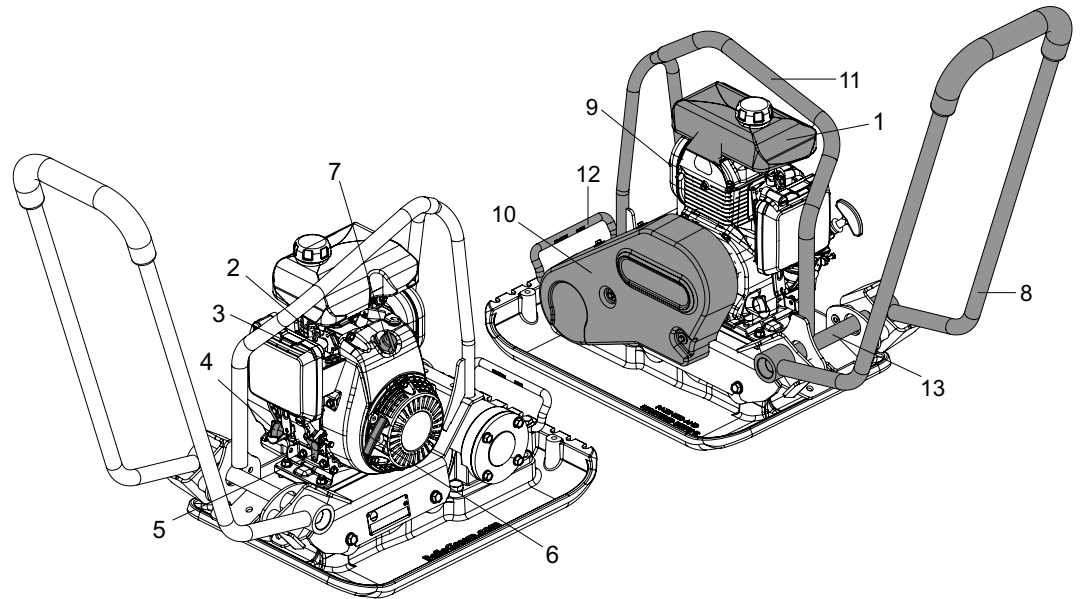
How to use this manual.....	24
Warning	24
Machine Description.....	25
Technical Data.....	25
Decals.....	26
Environment	27
Reasons For compaction	27
Compaction Specification.....	27
Applications	28
Safety Instructions.....	28
Health and Safety.....	29
Pre-Start Checks	29
Operating Instructions	29 - 30
Trouble Shooting Guide	30
Service & Maintenance	31
'Dual Force' / HAUC / NRSWA Certificate	32
Warranty	32
Replacement Parts.....	32
UKCA Declaration Of Conformity (DOC).....	2
EC Declaration Of Conformity (DOC)	3

Altrad Belle reserves the right to change machine specification without prior notice or obligation.

Machine Description

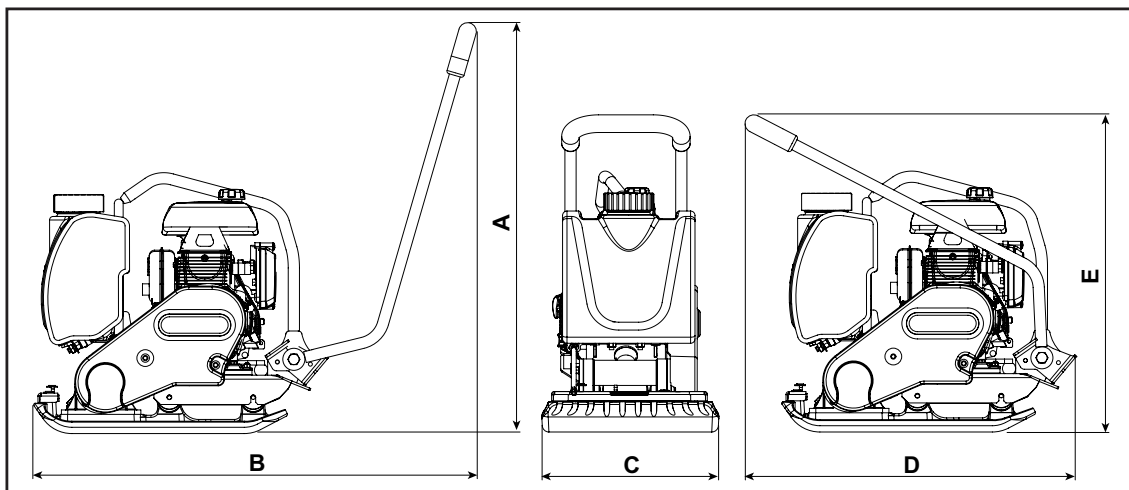


1. Fuel Tank,
2. Choke Lever,
3. Fuel ON/OFF Lever,
4. Engine Oil Filler / Dipstick,
5. Throttle Lever,
6. Recoil Starter Handle,
7. Engine ON/OFF Switch
8. Operating Handle,
9. Exhaust,
10. Belt Guard,
11. Mechanical Hoist Lifting Point,
12. Hand Lifting Point
13. Hand Lifting Point (Strut)



DO NOT use a Mechanical Hoist on the Hand Lifting Points (No's 12 & 13)

Technical Data

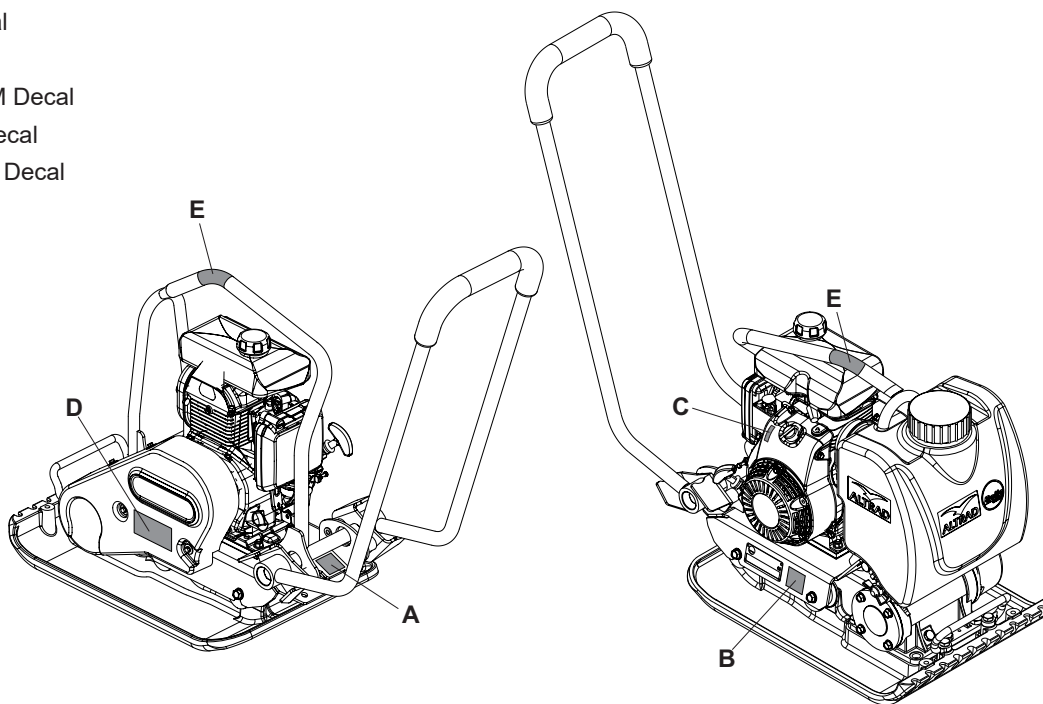


Model	PCLX320	PCLX320S	PCLX400
A - Height - Operation (mm)	927	928	927
B - Length - Operation (mm)	990	875	990
C - Width (mm)	320	320	400
D - Length - Storage (mm)	790	775	790
E - Height - Storage (mm)	570	590.5	570
Engine Power (Hp / kW)	3.1 / 2.3		
Engine RPM	3850rpm		
* Weight (kg)	62	65	66.5
Vibrator Force (kN)	13	13	13
Frequency (Hz)	101	101	101
Maximum Travel Speed (m/min)	20	18	20
Compaction Force (kg/m ²)	398	1611	336
** 3 Axis Vibration (m/sec ²)	2.42	2.14	2.48
Usage Time (Hrs)	10.7	11.4	10.2
Sound Power Level (LWA)	105dB(A)	105dB(A)	105dB(A)

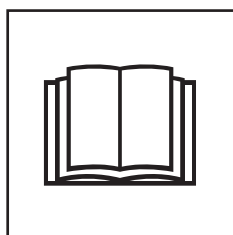
* Weight without Water Kit. Water Kit = 2kg

** Minimum level to EN500 Part 4

- A. Safety Decal
- B. Noise Decal
- C. Engine RPM Decal
- D. Low HAV Decal
- E. Lifting Point Decal



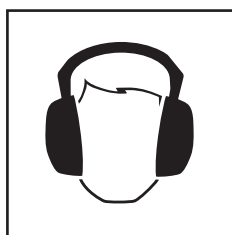
A - Safety Decal (Part No. 19.0.373)



Please Read
Operators Manual



Wear Protective
Footwear



Wear Ear
Protection

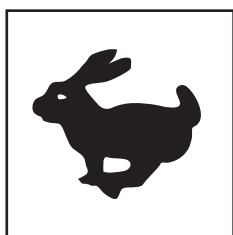


Wear Eye
Protection

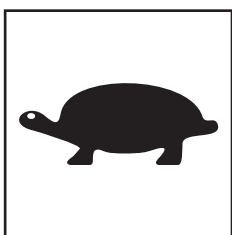
B - Noise Decal (800-99942)

The Noise Level of the machine during operation is 105 dB(A)

C - Engine RPM Decal



Fast Engine Speed
Position

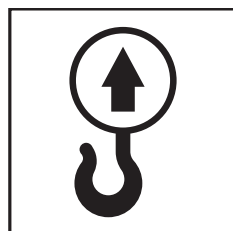


Slow Engine Speed
Position

D - Low HAV Decal (800-99954)

The machine has a UK design which reduces HAV levels allowing a greater Usage Time.

E - Lifting Point Decal



Lifting Point

Safe Disposal.



Instructions for the protection of the environment. The machine contains valuable materials. Take the discarded apparatus and accessories to the relevant recycling facilities.

Component	Material
Operator Handle	Steel
Hand Grip	Rubber
Base Plate	Steel
Eccentric weights	Steel
Petrol engine housing	Aluminium
Petrol engine covers	Synthetic material
Various parts	Steel & Aluminium

Reasons For Compaction

Soil, which has been disturbed or new infill, subbase and blacktop, will have small voids or air pockets which, if not compacted, will lead to one or more problems occurring.

1. As traffic crosses the surface of an uncompacted area, the material is compressed. This leads to subsidence of the top surface as the material fills the voids.
2. A similar situation occurs with static loads on uncompacted ground. The load (e.g. a building) will sink.
3. Materials with voids are more susceptible to water seepage, leading to erosion. Water ingress may also cause the soil to expand during freezing temperatures and contract during dry spells. Expansion and contraction is a major cause of damage to building foundations and normally leads to the structure requiring underpinning.

Compaction increases the density of the material and therefore increases its load bearing capacity. Reduces air voids and therefore reduces the risk of subsidence, expansion and contraction, due to ingress of water.

Compaction Specification

Various methods have been employed in the past to specify the compaction required for various applications. The factors to consider are, material properties, layer thickness, pressure applied, vibration and number of passes. Greater understanding of how compaction works has led to new compaction specifications being introduced. The most up to date specification is part of the U.K.'s NRSWA (New Roads & Street Works Act). Civil Engineers are now adopting these specifications to ensure good compaction for all site work.

NRSWA (HAUC specification).

The specification was compiled by HAUC (Highways Authorities & Utilities Committee). The 'New Roads and Street Works Act 1991, set a new standard for road repairs and reinstatements in the UK. It covers materials, methods, equipment and safety when carrying out reinstatements on roads and footways. The reason for the act is to ensure repairs and reinstatements are carried out to a higher standard and ultimately last longer. This in turn will reduce the need for costly remedial work and reduce traffic delays.

There are two categories specified for plate compactors.

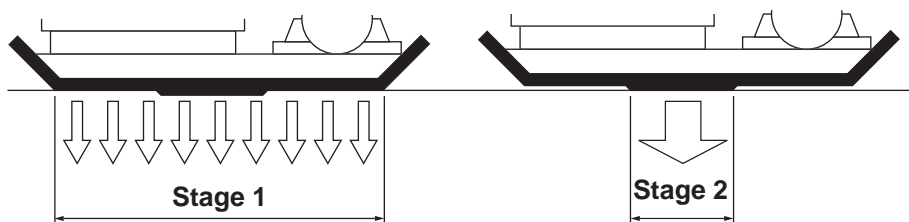
1. 1400 to 1800kg/m²
2. Over 1800kg/m²

These figures relate to the static pressure applied by the machine

NOTE: No standard single direction plate compactors comply with this minimum specification. For highways work always use a 'Dual Force' plate compactor.

DUAL FORCE

Altrad Belle studied the act then developed equipment to enable contractors to comply with the act's requirements. The NRSWA legislation requires that compaction equipment meets the minimum specification. By purchasing an Altrad Belle 'Dual Force' plate, you are immediately complying with this part of the act. To comply with the specification and maintain surface tolerance, Altrad Belle 'Dual Force' base plates are divided into two areas providing two stages of compaction.



Stage 1:

The full base area compacts the material like a standard machine.

Stage 2:

The base rises onto the 'Dual Force' section to give 3 to 4 times the compaction force of standard plates.



Applications

Applications/materials fall into three categories:

1. Cohesive materials (less than 20% granular) e.g clay, silt & heavy soils.
2. Granular materials (more than 20% granular) e.g hard core, sand & light soils.
3. Bituminous materials e.g asphalt (tarmac), cold lay (bitumin emulsion products).

The chart shows the HAUC specifications for layer depth and number of passes for Dual Force' plates. If standard machines are used, optimum compaction can not be guaranteed, however, if layer depths are reduced and number of passes increased, results can be improved.

Moisture content of cohesive & granular materials is critical to effective compaction. If granular material is too dry it will flow around the plate instead of compacting. If the moisture content is too high the material may dry out after compaction and shrinkage will occur.

1400 -1800 kg/m ²	COMPACTION PASSES REQUIRED PER LAYER OF COMPACTED THICKNESS UP TO.					
	40MM	60MM	80MM	100MM	150MM	200MM
Cohesive Materials**	-*	-*	-*	NP	NP	NP
Granular Materials	-*	-*	-*	5	NP	NP
Bituminous	6	NP	NP	NP	NP	-

* Usually placed in 100mm minimum layer so not specified by HAUC.

** The nature of cohesive materials makes plate compaction difficult. Optimum compaction is not guaranteed and not recommended by HAUC.



Safety Instructions

For your own personal protection and for the safety of those around you, please read and ensure you fully understand the following safety information. It is the responsibility of the operator to ensure that he/she fully understands how to operate this equipment safely. If you are unsure about the safe and correct use of the 'PCLX' Plate compactor, consult your supervisor or Altrad Belle.



CAUTION

Improper maintenance can be hazardous. Read and Understand this section before you perform any maintenance, service or repairs.

- This equipment is heavy and must not be lifted single-handedly, either GET HELP or use suitable lifting equipment.
- Cordon off the work area and keep members of the public and unauthorized personnel at a safe distance.
- Personal Protective Equipment (PPE) must be worn by the operator whenever this equipment is being used (see Health & Safety).
- Make sure you know how to safely switch this machine OFF before you switch it ON in case you get into difficulty.
- Always switch OFF the engine before transporting, moving it around the site or servicing it.
- During use the engine becomes very hot, allow the engine to cool before touching it. Never leave the engine running and unattended.
- Never remove or tamper with any guards fitted, they are there for your protection. Always check guards for condition and security, if any are damaged or missing, DO NOT USE THE MACHINE until the guard has been replaced or repaired.
- Do not operate the MACHINE when you are ill, feeling tired, or when under the influence of alcohol or drugs.



CAUTION

Fuel is flammable. It may cause injury and property damage. Shut down the engine, extinguish all open flames and do not smoke while filling the fuel tank. Always wipe up any spilled fuel.

Fuel Safety.

- Before refuelling, switch off the engine and allow it to cool.
- When refuelling, DO NOT smoke or allow naked flames in the area.
- Spilt fuel must be made safe immediately, using sand. If fuel is spilt on your clothes, change them.
- Store fuel in an approved, purpose made container away from heat and ignition sources.

Vibration

Some vibration from the trowelling operation is transmitted through the handle to the operator's hands. Refer to specifications & technical data for vibration levels and usage times (recommended maximum daily exposure time). **DO NOT** exceed the maximum usage times.

PPE (Personal Protective Equipment).

Suitable PPE must be worn when using this equipment i.e. Safety Goggles, Gloves, Ear Defenders, Dust Mask and Steel Toe capped footwear (with anti-slip soles for added protection). Wear clothing suitable for the work you are doing. Always protect skin from contact with concrete.

Dust.

The compaction process can produce dust, which may be hazardous to your health. Always wear a mask that is suited to the type of dust being produced.

Fuel.

Do not ingest fuel or inhale fuel vapors and avoid contact with your skin. Wash fuel splashes immediately. If you get fuel in your eyes, irrigate with copious amounts of water and seek medical attention as soon as possible.

Exhaust Fumes.

Do not operate your 'PCLX' indoors or in a confined space, make sure the work area is adequately ventilated.



WARNING The exhaust fumes produced by this equipment are highly toxic and can kill!

Pre-start Checks

Pre start-up inspection.

The following Pre-start-up inspection must be performed before the start of each work session or after every four hours of use, whichever is first. Please refer to the service section for detailed guidance. If any fault is discovered, the 'PCLX' must not be used until the fault is rectified.

1. Thoroughly inspect the 'PCLX' for signs of damage. Make sure that the belt guard is secure before using the machine.
2. Check hoses, filler openings, drain plugs and any other areas for signs of leakage. Fix any leaks before operating.
3. Check the engine oil level and top up as necessary.
4. Check the engine fuel level and top up as necessary.
5. Check for fuel and oil leaks.

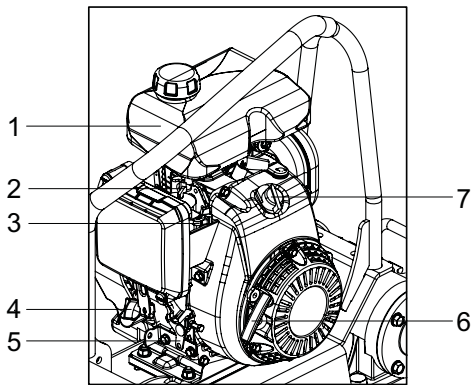
Operating Instructions

- **Take the compactor to where it is required.**
Where it is necessary to use lifting equipment to position the 'PCLX', make sure the lifting equipment has a WLL (Working Load Limit) suitable for the 'PCLX's weight (see Technical Data section or machine serial plate). Attach suitable chains or slings **ONLY** to the lifting point on the top of the 'PCLX'.
- NEVER leave the engine running whilst transporting or moving the 'PCLX', even if it is only a short distance.
- Having carried out the checks listed in the 'pre start' section, you may start the engine.
The Altrad Belle 'PCLX' range of compactors are fitted with a centrifugal clutch, this allows the engine to run at idle without driving the vibrator. As the engine speed is increased the clutch will engage and will drive the vibrator. For correct operation, the engine speed should be set to maximum.
- **Set the throttle to maximum and use the control handle to steer or turn the 'PCLX'.**
The vibrator will not only cause the baseplate to vibrate but will also cause it to travel forward. During normal operation you should not have to push the 'PCLX' but allow it to travel at its own pace. The speed of travel will be determined by the condition of the surface being compacted. If the surface to be compacted is on a slope, great care must be taken when controlling the 'PCLX's direction of travel. If necessary, use a suitable rope attached to the 'PCLX' at a low point on the chassis, to allow a helper to take part of the 'PCLX's weight. Work up and down a slope not across.
- **Work the 'PCLX' over the surface in an organized pattern until the required compaction has been achieved.**
Where there are a number of different layers to be compacted on top of each other, compact each layer individually.



WARNING

Before you operate or carry out any maintenance on this machine YOU MUST READ and STUDY this manual.



Honda GXR120

- 1. Fuel Tank,
- 2. Choke Lever,
- 3. Fuel ON/OFF Lever,
- 4. Engine Oil Filler / Dipstick,
- 5. Throttle Lever,
- 6. Recoil Starter Handle,
- 7. Engine ON/OFF Switch

Stopping the engine

- 1. To stop the engine, set the throttle to idle. Allow the engine to idle for at least 2 minutes
- 2. Turn the engine ON / OFF switch anti-clockwise to the '0' position.
- 3. Turn the fuel off.

Starting the engine

- 1. Open the fuel tap by moving the fuel ON / OFF lever fully to the right.
- 2. If starting the engine from cold, set the choke ON by moving the choke lever fully to the right. If restarting a warm engine, the choke is usually not required, however, if the engine has cooled to a degree, partial choke may be required.
- 3. Turn the engine ON / OFF switch clockwise to the 'I' position.
- 4. Set the throttle to the idle position by moving the throttle lever fully to the bottom.
- 5. Taking a firm hold of the control handle with one hand, grasp the recoil starter handle with the other. Pull the recoil starter until engine resistance is felt, then let starter return.
- 6. Taking care not to pull the starter's rope fully out and pull the starter handle briskly.
- 7. Repeat until the engine fires.
- 8. Once the engine fires gradually set the choke lever to the OFF position by moving it to the left.
- 9. If the engine fails to fire after several attempts, follow the trouble-shooting guide.
- 10. Due to the centrifugal clutch, the plate will not vibrate until the engine speed is increased.

Troubleshooting Guide

Problem	Cause	Remedy
Engine will not start.	No fuel.	Open fuel tap. Fill fuel tank.
	Engine switched off.	Switch engine on.
	Spark plug fouled.	Clean and reset plug gap.
	Engine cold.	Close choke.
	Engine flooded.	Open choke, fully open throttle, pull recoil starter until engine fires.
Engine still will not start Unit will not vibrate.	Major Fault	Contact Agent or Altrad Belle.
	Engine speed too slow.	Set engine speed control to fast.
	Drive belt tension loose.	Adjust belt tension
	Air filter blocked.	Clean or renew air filter.
	Drive failure.	Contact Agent or Altrad Belle.
	Vibrator failure.	Contact Agent or Altrad Belle.
Asphalt adhering to plate.	Lack of lubrication.	Use water
Bituminous surface flaking (laminating).	Over compaction.	Remove and relay.
Low travel speed (plate sinking).	Layer thickness too deep.	Remove some of the material.
	Moisture content too high or too low.	Remove material and adjust.

Maintenance

The Altrad Belle 'PCLX' range is designed to give many years of trouble free operation. It is recommended that an approved Altrad Belle dealer carries out all major maintenance and repairs. Always use genuine Altrad Belle replacement parts, the use of spurious parts may void your warranty.

Before any maintenance is carried out on the machine, switch off the engine and disconnect the HT lead from the sparkplug.

Always set the 'PCLX' on level ground to ensure any fluid levels will be correctly read. Only use recommended oils (see chart on following page).

Running In Period

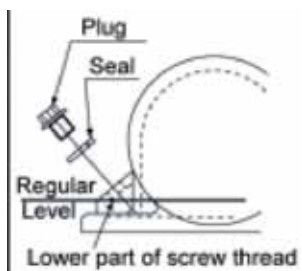
When the 'PCLX' is first used from new, the engine oil must be changed after the initial running in period (see engine manual for full detail). The vibrator shaft case oil must be replaced after the first 100 hours use, then after every 500 working hours. For detail on vibrator shaft case oil replacement, see 'Vibrator unit'.

The belt tension should be checked after 4 hours use.

Routine Maintenance		After First 4 hours	First month / 20Hours	3 Months 50 Hours	6 months 100 Hours
Engine Oil	Check Level	✓			
	Change		✓		✓
Air Filter	Check Condition		✓		✓
	Clean / Replace			✓	
Spark Plug	Check / Clean				✓
Drive Belt	Tension	✓	✓	✓	

Oil / Fuel Type & Quantity - Spark Plug Type

	Oil type	Quantity (Litre)	Fuel Type	Capacity (Litre)	Spark Plug Type	Electrode Gap (mm)
Petrol Honda GXR120	S.A.E. 10W 30	0.6	Unleaded	2.0	BM4a or BmR4a	0.6 - 0.7
Vibrator	Turbine Oil 32	0.22	N/A	N/A	N/A	N/A



Vibrator Unit.

Remove the plug complete with seal, check that the oil level reaches the bottom thread on the oil plug hole. Top up as necessary with the correct oil (see chart).



'Dual Force' / HAUC / NRSWA Certificate

This machine **is** fitted with a 'Dual Force' base plate.

This machine **is not** fitted with a 'Dual Force' base plate.

When fitted with a 'Dual Force' base plate the Static Weight per Unit Area of this machine is over 1400 kg/m² and so complies with the NRSWA (HAUC specification) for plate compactors in the category 1400 – 1800kg/m².

R. Neilson - *Managing Director*

'Dual Force' allows Altrad Belle plate compactors to be used for Highways reinstatements in accordance with the specifications stated in the NRSWA (New Roads and Streetworks Act 1991) Appendix A8.

Standard Altrad Belle plate compactors can be retro fitted with 'Dual Force', contact Altrad Belle for details.



Warranty

Your new Altrad Belle 'PCLX' single direction plate compactor is warranted to the original purchaser for a period of one-year (12 months) from the original date of purchase. The Altrad Belle warranty is against defects in design, materials and workmanship.

The following are not covered under the Altrad Belle warranty:

1. Damage caused by abuse, misuse, dropping or other similar damage caused by or as a result of failure to follow assembly, operation or user maintenance instructions.
2. Alterations, additions or repairs carried out by persons other than Altrad Belle or their recognised agents.
3. Transportation or shipment costs to and from Altrad Belle or their recognised agents, for repair or assessment against a warranty claim, on any machine.
4. Materials and/or labour costs to renew, repair or replace components due to fair wear and tear.

The following components are not covered by warranty.

- Drivebet(s)
- Engine air filter
- Engine spark plug

Altrad Belle and/or their recognised agents, directors, employees or insurers will not be held liable for consequential or other damages, losses or expenses in connection with or by reason of or the inability to use the machine for any purpose.

Warranty Claims

All warranty claims should firstly be directed to Altrad Belle, either by telephone, by Fax, by Email, or in writing.

For warranty claims:

Tel : +44 (0)1298 84606,

Fax : +44 (0)1298 84073,

Email : Warranty.dept@altrad-belle.com

or Write to:

Altrad Belle Warranty Department, Sheen, Nr. Buxton, Derbyshire, SK17 0EU, England

Warranty Registration:

In the bid for ALTRAD Belle to become greener and more eco friendly, we have now introduced online Warranty registration. To access the registration page of our website, please use the following address:-

http://www.bellegroup.com/index.php?p=warranty_registration



Alternatively, please scan the adjacent QR Code (Quick Response Code) using your smartphone to access the registration page.



Replacement Parts

When maintaining this product only the manufacturers original, genuine replacement parts may be used.

The user will lose any possible claims if replacement parts used are other than the makers original replacement parts.

Replacement parts for this product can be ordered online 24 hours a day, 7 days a week at www.Altrad-Belle247.com

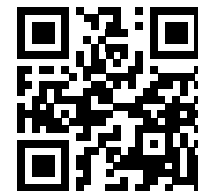
For more information regarding the availability of replacement parts for this product, please contact Altrad Belle using the following contact details:-

Tel:- +44 (0)1298 84606

Fax:- +44 (0)1298 84073

Email:- sales@altrad-belle.com

Alternatively, please scan the adjacent QR Code (Quick Response Code) using your smartphone to access the Altrad Belle online parts portal.



How To Use This Manual



This manual has been written to help you operate and service the 'PCLX' Plate compactor safely. This manual is intended for dealers and operators of the 'PCLX' Plate compactor .

Foreword

The '**Machine Description**' section helps you to familiarise yourself with the machine's layout and controls.

The '**Environment**' section gives instructions on how to handle the recycling of discarded apparatus in an environmentally friendly way.

The '**General Safety**' and '**Health and Safety**' sections explain how to use the machine to ensure your safety and the safety of the general public.

The '**Operating Instructions**' section helps you with the setting up and use of the machine.

The '**Trouble Shooting**' guide helps you if you have a problem with your machine.


The '**Service & Maintenance**' section is to help you with the general maintenance and servicing of your machine.


The '**Warranty**' Section details the nature of the warranty cover and the claims procedure.

The '**Dual Force**' section shows the compaction specification the machine can achieve.

Directives with regard to the notations.


Text in this manual to which special attention must be paid are shown in the following way:

 **CAUTION** The product can be at risk. The machine or yourself can be damaged or injured if procedures are not carried out in the correct way.

 **WARNING** The life of the operator can be at risk.

WARNING



 **WARNING** Before you operate or carry out any maintenance on this machine YOU MUST READ and STUDY this manual.

KNOW how to safely use the unit's controls and what you must do for safe maintenance. (NB Be sure that you know how to switch the machine off before you switch on, in case you get into difficulty.)

ALWAYS wear or use the proper safety items required for your personal protection. If you have **ANY QUESTIONS** about the safe use or maintenance of this unit, ASK YOUR SUPERVISOR OR CONTACT: **Altrad Belle (UK): +44 (0) 1298 84606**

Contents



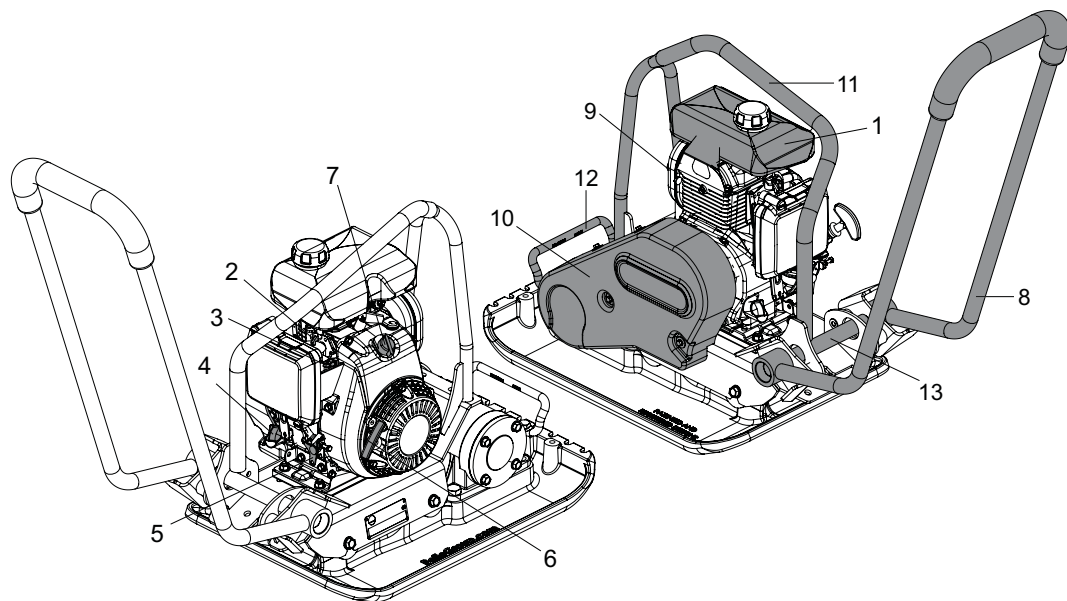
How to use this manual.....	33
Warning	33
Machine Description.....	34
Technical Data.....	34
Decals.....	35
Environment	36
Reasons For compaction	36
Compaction Specification.....	36
Applications	37
Safety Instructions.....	37
Health and Safety.....	38
Pre-Start Checks	38
Operating Instructions	38 - 39
Trouble Shooting Guide	39
Service & Maintenance	40
'Dual Force' / HAUC / NRSWA Certificate	41
Warranty	41
Replacement Parts.....	41

Altrad Belle reserves the right to change machine specification without prior notice or obligation.



Machine Description

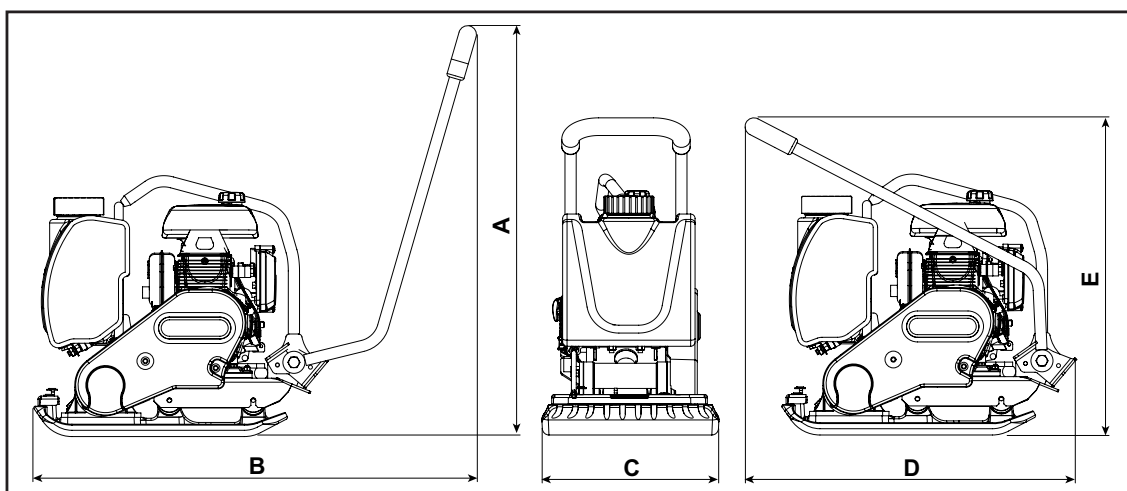
1. Fuel Tank,
2. Choke Lever,
3. Fuel ON/OFF Lever,
4. Engine Oil Filler / Dipstick,
5. Throttle Lever,
6. Recoil Starter Handle,
7. Engine ON/OFF Switch
8. Operating Handle,
9. Exhaust,
10. Belt Guard,
11. Mechanical Hoist Lifting Point,
12. Hand Lifting Point
13. Hand Lifting Point (Strut)



DO NOT use a Mechanical Hoist on the Hand Lifting Points (No's 12 & 13)



Technical Data

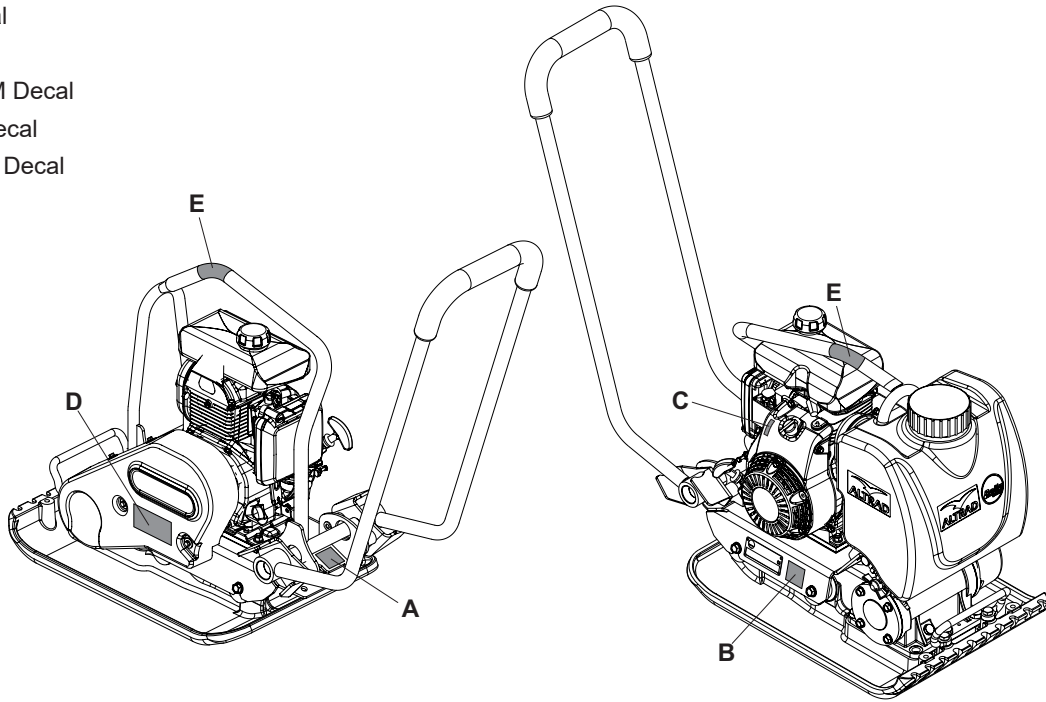


Model	PCLX320	PCLX320S	PCLX400
A - Height - Operation (in)	36.5	36.5	36.5
B - Length - Operation (in)	39	34.5	39
C - Width (in)	12.6	12.6	15.8
D - Length - Storage (in)	31	30.5	31
E - Height - Storage (in)	22.5	23.3	22.5
Engine Power (Hp / kW)	3.1 / 2.3		
Engine RPM	3850rpm		
* Weight (lbs)	136.7	143.3	146.6
Vibrator Force (lbf)	2922	2922	2922
Frequency (Hz)	101	101	101
Maximum Travel Speed (ft/min)	65.6	59	65.6
Compaction Force (lbs/ft ²)	81.5	330	68.8
** 3 Axis Vibration (ft/sec ²)	7.94	7.02	8.23
Usage Time (Hrs)	10.7	11.4	10.2
Sound Power Level (LWA)	105dB(A)	105dB(A)	105dB(A)

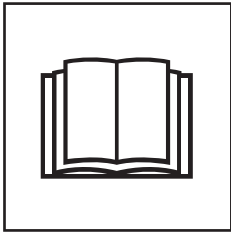
* Weight without Water Kit. Water Kit = 4.4lbs

** Minimum level to EN500 Part 4

- A. Safety Decal
- B. Noise Decal
- C. Engine RPM Decal
- D. Low HAV Decal
- E. Lifting Point Decal



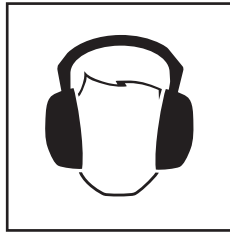
A - Safety Decal (Part No. 19.0.373)



Please Read
Operators Manual



Wear Protective
Footwear



Wear Ear
Protection



Wear Eye
Protection

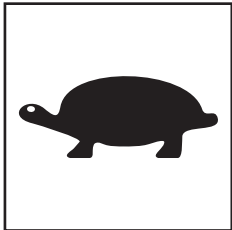
B - Noise Decal (800-99942)

The Noise Level of the machine during operation is 105 dB(A)

C - Engine RPM Decal



Fast Engine Speed
Position

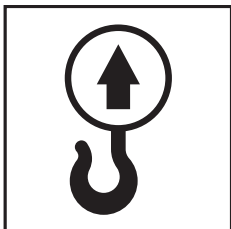


Slow Engine Speed
Position

D - Low HAV Decal (800-99954)

The machine has a UK Patented Design which reduces HAV levels allowing a greater Usage Time.

E - Lifting Point Decal



Lifting Point



Environment

Safe Disposal.



Instructions for the protection of the environment. The machine contains valuable materials. Take the discarded apparatus and accessories to the relevant recycling facilities.

Component	Material
Operator Handle	Steel
Hand Grip	Rubber
Base Plate	Steel
Eccentric weights	Steel
Petrol engine housing	Aluminium
Petrol engine covers	Synthetic material
Various parts	Steel & Aluminium



Reasons For Compaction

Soil, which has been disturbed or new infill, subbase and blacktop, will have small voids or air pockets which, if not compacted, will lead to one or more problems occurring.

1. As traffic crosses the surface of an uncompacted area, the material is compressed. This leads to subsidence of the top surface as the material fills the voids.
2. A similar situation occurs with static loads on uncompacted ground. The load (e.g. a building) will sink.
3. Materials with voids are more susceptible to water seepage, leading to erosion. Water ingress may also cause the soil to expand during freezing temperatures and contract during dry spells. Expansion and contraction is a major cause of damage to building foundations and normally leads to the structure requiring underpinning.

Compaction increases the density of the material and therefore increases its load bearing capacity. Reduces air voids and therefore reduces the risk of subsidence, expansion and contraction, due to ingress of water.



Compaction Specification

Various methods have been employed in the past to specify the compaction required for various applications. The factors to consider are, material properties, layer thickness, pressure applied, vibration and number of passes. Greater understanding of how compaction works has led to new compaction specifications being introduced. The most up to date specification is part of the U.K.'s NRSWA (New Roads & Street Works Act). Civil Engineers are now adopting these specifications to ensure good compaction for all site work.

NRSWA (HAUC specification).

The specification was compiled by HAUC (Highways Authorities & Utilities Committee). The 'New Roads and Street Works Act 1991, set a new standard for road repairs and reinstatements in the UK. It covers materials, methods, equipment and safety when carrying out reinstatements on roads and footways. The reason for the act is to ensure repairs and reinstatements are carried out to a higher standard and ultimately last longer. This in turn will reduce the need for costly remedial work and reduce traffic delays.

There are two categories specified for plate compactors.

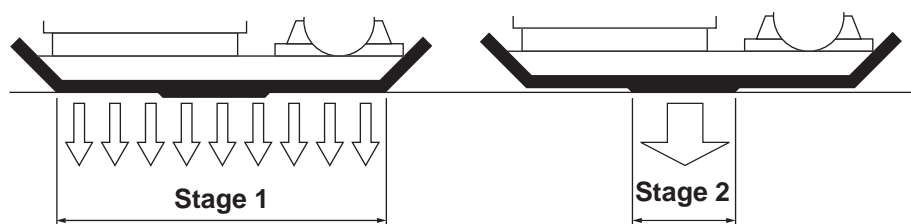
1. 1400 to 1800kg/m²
2. Over 1800kg/m²

These figures relate to the static pressure applied by the machine

NOTE: No standard single direction plate compactors comply with this minimum specification. For highways work always use a 'Dual Force' plate compactor.

DUAL FORCE

Altrad Belle studied the act then developed and patented equipment to enable contractors to comply with the act's requirements. The NRSWA legislation requires that compaction equipment meets the minimum specification. By purchasing an Altrad Belle 'Dual Force' plate, you are immediately complying with this part of the act. To comply with the specification and maintain surface tolerance, Altrad Belle 'Dual Force' base plates are divided into two areas providing two stages of compaction.



Stage 1:

The full base area compacts the material like a standard machine.

Stage 2:

The base rises onto the 'Dual Force' section to give 3 to 4 times the compaction force of standard plates.

Applications



Applications/materials fall into three categories:

1. Cohesive materials (less than 20% granular) e.g clay, silt & heavy soils.
2. Granular materials (more than 20% granular) e.g hard core, sand & light soils.
3. Bituminous materials e.g asphalt (tarmac), cold lay (bitumin emulsion products).

The chart shows the HAUC specifications for layer depth and number of passes for Dual Force' plates. If standard machines are used, optimum compaction can not be guaranteed, however, if layer depths are reduced and number of passes increased, results can be improved.

Moisture content of cohesive & granular materials is critical to effective compaction. If granular material is too dry it will flow around the plate instead of compacting. If the moisture content is too high the material may dry out after compaction and shrinkage will occur.

1400 -1800 kg/m ²	COMPACTION PASSES REQUIRED PER LAYER OF COMPACTED THICKNESS UP TO.					
	40MM	60MM	80MM	100MM	150MM	200MM
Cohesive Materials**	-*	-*	-*	NP	NP	NP
Granular Materials	-*	-*	-*	5	NP	NP
Bituminous	6	NP	NP	NP	NP	-

* Usually placed in 100mm minimum layer so not specified by HAUC.

** The nature of cohesive materials makes plate compaction difficult. Optimum compaction is not guaranteed and not recommended by HAUC.

Safety Instructions



For your own personal protection and for the safety of those around you, please read and ensure you fully understand the following safety information. It is the responsibility of the operator to ensure that he/she fully understands how to operate this equipment safely. If you are unsure about the safe and correct use of the 'PCLX' Plate compactor, consult your supervisor or Altrad Belle.



CAUTION

Improper maintenance can be hazardous. Read and Understand this section before you perform any maintenance, service or repairs.

- This equipment is heavy and must not be lifted single-handedly, either GET HELP or use suitable lifting equipment.
- Cordon off the work area and keep members of the public and unauthorized personnel at a safe distance.
- Personal Protective Equipment (PPE) must be worn by the operator whenever this equipment is being used (see Health & Safety).
- Make sure you know how to safely switch this machine OFF before you switch it ON in case you get into difficulty.
- Always switch OFF the engine before transporting, moving it around the site or servicing it.
- During use the engine becomes very hot, allow the engine to cool before touching it. Never leave the engine running and unattended.
- Never remove or tamper with any guards fitted, they are there for your protection. Always check guards for condition and security, if any are damaged or missing, DO NOT USE THE MACHINE until the guard has been replaced or repaired.
- Do not operate the MACHINE when you are ill, feeling tired, or when under the influence of alcohol or drugs.



CAUTION

Fuel is flammable. It may cause injury and property damage. Shut down the engine, extinguish all open flames and do not smoke while filling the fuel tank. Always wipe up any spilled fuel.

Fuel Safety.

- Before refuelling, switch off the engine and allow it to cool.
- When refuelling, DO NOT smoke or allow naked flames in the area.
- Spilt fuel must be made safe immediately, using sand. If fuel is spilt on your clothes, change them.
- Store fuel in an approved, purpose made container away from heat and ignition sources.



Health & Safety

Vibration

Some vibration from the trowelling operation is transmitted through the handle to the operator's hands. Refer to specifications & technical data for vibration levels and usage times (recommended maximum daily exposure time). **DO NOT** exceed the maximum usage times.

PPE (Personal Protective Equipment).

Suitable PPE must be worn when using this equipment i.e. Safety Goggles, Gloves, Ear Defenders, Dust Mask and Steel Toe capped footwear (with anti-slip soles for added protection). Wear clothing suitable for the work you are doing. Always protect skin from contact with concrete.

Dust.

The compaction process can produce dust, which may be hazardous to your health. Always wear a mask that is suited to the type of dust being produced.

Fuel.

Do not ingest fuel or inhale fuel vapors and avoid contact with your skin. Wash fuel splashes immediately. If you get fuel in your eyes, irrigate with copious amounts of water and seek medical attention as soon as possible.

Exhaust Fumes.

Do not operate your 'PCLX' indoors or in a confined space, make sure the work area is adequately ventilated.



WARNING The exhaust fumes produced by this equipment are highly toxic and can kill!



Pre-start Checks

Pre start-up inspection.

The following Pre-start-up inspection must be performed before the start of each work session or after every four hours of use, whichever is first. Please refer to the service section for detailed guidance. If any fault is discovered, the 'PCLX' must not be used until the fault is rectified.

1. Thoroughly inspect the 'PCLX' for signs of damage. Make sure that the belt guard is secure before using the machine.
2. Check hoses, filler openings, drain plugs and any other areas for signs of leakage. Fix any leaks before operating.
3. Check the engine oil level and top up as necessary.
4. Check the engine fuel level and top up as necessary.
5. Check for fuel and oil leaks.



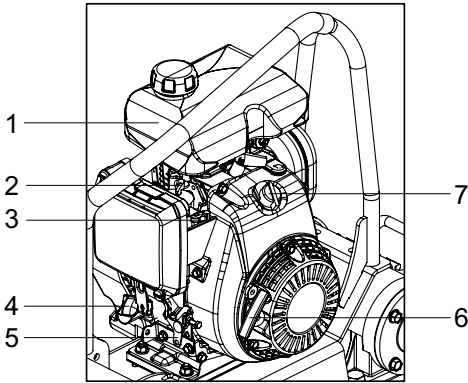
Operating Instructions

- **Take the compactor to where it is required.**
Where it is necessary to use lifting equipment to position the 'PCLX', make sure the lifting equipment has a WLL (Working Load Limit) suitable for the 'PCLX's weight (see Technical Data section or machine serial plate). Attach suitable chains or slings **ONLY** to the lifting point on the top of the 'PCLX'.
- NEVER leave the engine running whilst transporting or moving the 'PCLX', even if it is only a short distance.
- Having carried out the checks listed in the 'pre start' section, you may start the engine.
The Altrad Belle 'PCLX' range of compactors are fitted with a centrifugal clutch, this allows the engine to run at idle without driving the vibrator. As the engine speed is increased the clutch will engage and will drive the vibrator. For correct operation, the engine speed should be set to maximum.
- **Set the throttle to maximum and use the control handle to steer or turn the 'PCLX'.**
The vibrator will not only cause the baseplate to vibrate but will also cause it to travel forward. During normal operation you should not have to push the 'PCLX' but allow it to travel at its own pace. The speed of travel will be determined by the condition of the surface being compacted. If the surface to be compacted is on a slope, great care must be taken when controlling the 'PCLX's direction of travel. If necessary, use a suitable rope attached to the 'PCLX' at a low point on the chassis, to allow a helper to take part of the 'PCLX's weight. Work up and down a slope not across.
- **Work the 'PCLX' over the surface in an organized pattern until the required compaction has been achieved.**
Where there are a number of different layers to be compacted on top of each other, compact each layer individually.



WARNING

Before you operate or carry out any maintenance on this machine YOU MUST READ and STUDY this manual.



Honda GXR120

1. Fuel Tank,
2. Choke Lever,
3. Fuel ON/OFF Lever,
4. Engine Oil Filler / Dipstick,
5. Throttle Lever,
6. Recoil Starter Handle,
7. Engine ON/OFF Switch

Stopping the engine

1. To stop the engine, set the throttle to idle. Allow the engine to idle for at least 2 minutes
2. Turn the engine ON / OFF switch anti-clockwise to the '0' position.
3. Turn the fuel off.

Starting the engine

1. Open the fuel tap by moving the fuel ON / OFF lever fully to the right.
2. If starting the engine from cold, set the choke ON by moving the choke lever fully to the right. If restarting a warm engine, the choke is usually not required, however, if the engine has cooled to a degree, partial choke may be required.
3. Turn the engine ON / OFF switch clockwise to the 'I' position.
4. Set the throttle to the idle position by moving the throttle lever fully to the bottom.
5. Taking a firm hold of the control handle with one hand, grasp the recoil starter handle with the other. Pull the recoil starter until engine resistance is felt, then let starter return.
6. Taking care not to pull the starter's rope fully out and pull the starter handle briskly.
7. Repeat until the engine fires.
8. Once the engine fires gradually set the choke lever to the OFF position by moving it to the left.
9. If the engine fails to fire after several attempts, follow the trouble-shooting guide.
10. Due to the centrifugal clutch, the plate will not vibrate until the engine speed is increased.

Troubleshooting Guide

Problem	Cause	Remedy
Engine will not start.	No fuel.	Open fuel tap. Fill fuel tank.
	Engine switched off.	Switch engine on.
	Spark plug fouled.	Clean and reset plug gap.
	Engine cold.	Close choke.
	Engine flooded.	Open choke, fully open throttle, pull recoil starter until engine fires.
Engine still will not start Unit will not vibrate.	Major Fault	Contact Agent or Altrad Belle.
	Engine speed too slow.	Set engine speed control to fast.
	Drive belt tension loose.	Adjust belt tension
	Air filter blocked.	Clean or renew air filter.
	Drive failure.	Contact Agent or Altrad Belle.
Asphalt adhering to plate. Bituminous surface flaking (laminating).	Vibrator failure.	Contact Agent or Altrad Belle.
	Lack of lubrication.	Use water
Low travel speed (plate sinking).	Over compaction.	Remove and relay.
	Layer thickness too deep.	Remove some of the material.
	Moisture content too high or too low.	Remove material and adjust.

Maintenance

The Altrad Belle 'PCLX' range is designed to give many years of trouble free operation. It is recommended that an approved Altrad Belle dealer carries out all major maintenance and repairs. Always use genuine Altrad Belle replacement parts, the use of spurious parts may void your warranty.

Before any maintenance is carried out on the machine, switch off the engine and disconnect the HT lead from the sparkplug.

Always set the 'PCLX' on level ground to ensure any fluid levels will be correctly read. Only use recommended oils (see chart on following page).

Running In Period

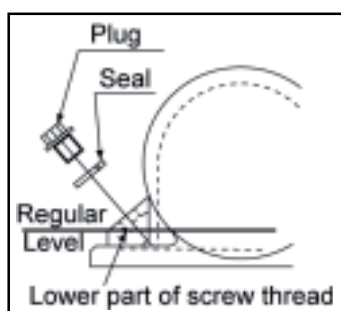
When the 'PCLX' is first used from new, the engine oil must be changed after the initial running in period (see engine manual for full detail). The vibrator shaft case oil must be replaced after the first 100 hours use, then after every 500 working hours. For detail on vibrator shaft case oil replacement, see 'Vibrator unit'.

The belt tension should be checked after 4 hours use.

Routine Maintenance		After First 4 hours	First month / 20Hours	3 Months 50 Hours	6 months 100 Hours
Engine Oil	Check Level	✓			
	Change		✓		✓
Air Filter	Check Condition		✓		✓
	Clean / Replace			✓	
Spark Plug	Check / Clean				✓
Drive Belt	Tension	✓	✓	✓	

Oil / Fuel Type & Quantity - Spark Plug Type

	Oil type	Quantity (Litre)	Fuel Type	Capacity (Litre)	Spark Plug Type	Electrode Gap (mm)
Gasoline Honda GXR120	S.A.E. 10W 30	0.6	Unleaded	2.0	BM4a or BmR4a	0.6 - 0.7
Vibrator	Turbine Oil 32	0.22	N/A	N/A	N/A	N/A



Vibrator Unit.

Remove the plug complete with seal, check that the oil level reaches the bottom thread on the oil plug hole. Top up as necessary with the correct oil (see chart).

'Dual Force' / HAUC / NRSWA Certificate



This machine **is** fitted with a 'Dual Force' base plate.

This machine **is not** fitted with a 'Dual Force' base plate.

When fitted with a 'Dual Force' base plate the Static Weight per Unit Area of this machine is over 1400 kg/m² and so complies with the NRSWA (HAUC specification) for plate compactors in the category 1400 – 1800kg/m².

R. Neilson - *Managing Director*

'Dual Force' allows Altrad Belle plate compactors to be used for Highways reinstatements in accordance with the specifications stated in the NRSWA (New Roads and Streetworks Act 1991) Appendix A8.

Standard Altrad Belle plate compactors can be retro fitted with 'Dual Force', contact Altrad Belle for details.

Warranty



Your new Altrad Belle 'PCLX' single direction plate compactor is warranted to the original purchaser for a period of one-year (12 months) from the original date of purchase. The Altrad Belle warranty is against defects in design, materials and workmanship.

The following are not covered under the Altrad Belle warranty:

1. Damage caused by abuse, misuse, dropping or other similar damage caused by or as a result of failure to follow assembly, operation or user maintenance instructions.
2. Alterations, additions or repairs carried out by persons other than Altrad Belle or their recognised agents.
3. Transportation or shipment costs to and from Altrad Belle or their recognised agents, for repair or assessment against a warranty claim, on any machine.
4. Materials and/or labour costs to renew, repair or replace components due to fair wear and tear.

The following components are not covered by warranty.

- Drivebet(s)
- Engine air filter
- Engine spark plug

Altrad Belle and/or their recognised agents, directors, employees or insurers will not be held liable for consequential or other damages, losses or expenses in connection with or by reason of or the inability to use the machine for any purpose.

Warranty Claims

All warranty claims should firstly be directed to Altrad Belle, either by telephone, by Fax, by Email, or in writing.

For warranty claims:

Tel : +44 (0)1298 84606,

Fax : +44 (0)1298 84073,

Email : Warranty.dept@altrad-belle.com

or Write to:

Altrad Belle Warranty Department, Sheen, Nr. Buxton, Derbyshire, SK17 0EU, England

Warranty Registration:

In the bid for ALTRAD Belle to become greener and more eco friendly, we have now introduced online Warranty registration. To access the registration page of our website, please use the following address:-

http://www.bellegroup.com/index.php?p=warranty_registration

Alternatively, please scan the adjacent QR Code (Quick Response Code) using your smartphone to access the registration page.



Replacement Parts



When maintaining this product only the manufacturers original, genuine replacement parts may be used.

The user will lose any possible claims if replacement parts used are other than the makers original replacement parts.

A PDF of parts listings for this product can be found in the 'product' section of our website www.Altrad-Belle.com Information on sourcing replacement parts from your local dealer can then be found in the 'contact us' section

Ce manuel est rédigé pour vous aider à vous servir et à entretenir la plaque de compactage en toute sécurité. Il est destiné aux concessionnaires et aux opérateurs de la plaque de compactage.

Avant-propos

La section '**Description de l'appareil**' vous permettra de vous familiariser avec l'agencement et les commandes de l'appareil.

La section '**Environnement**' contient des instructions sur les méthodes de recyclage et d'élimination des appareils de recyclage et d'élimination des appareils dans le respect de l'environnement.

La section '**Santé et Sécurité**' expliquent la manière dont il faut utiliser l'appareil pour assurer votre sécurité et celle du public en général.

Le paragraphe '**Procédure de mise en route/Arrêt**' vous facilite la mise en route et l'utilisation de l'appareil.

La section '**Entretien et révision**' vous donne des conseils en cas de problèmes concernant votre appareil.

La section '**Dépistage des anomalies**' vous donne des conseils en cas de problème concernant votre appareil.

La section '**Entretien et révision**' vous donne des conseils sur l'entretien général et les révisions de votre appareil.

La section '**Garantie**' donne des renseignements sur la couverture sous garantie et la méthode à suivre pour les réclamations sous garantie.

La section '**Dual force**' donne les caractéristiques de compactage que l'appareil est capable de réaliser.

Renseignement concernant les notations utilisées dans ce manuel.

Dans ce manuel, il faut prêter une attention toute particulière au texte signalé comme suit:



ATTENTION

Produit à risque. Vous pouvez vous blesser ou la machine peut être endommagée si vous ne respectez pas la procédure d'utilisation à la lettre.



AVERTISSEMENT

Peut être dangereux pour l'utilisateur

AVERTISSEMENT



AVERTISSEMENT

Veillez lire et étudier ce manuel avant toute utilisation ou entretien de cet appareil.

SAVOIR utiliser les commandes de cet appareil et procéder à son entretien en toute sécurité.

(PS : Assurez-vous de savoir arrêter la machine avant de la démarrer au cas où vous auriez des problèmes).

TOUJOURS utiliser les éléments nécessaires à votre protection lors de l'utilisation de la machine.

Pour TOUTES QUESTIONS relatives à l'entretien et l'utilisation en toute sécurité de cet appareil, DEMANDER CONSEIL A VOTRE DIRECTION OU CONTACTER Altrad Belle :+44(0) 1298 84606

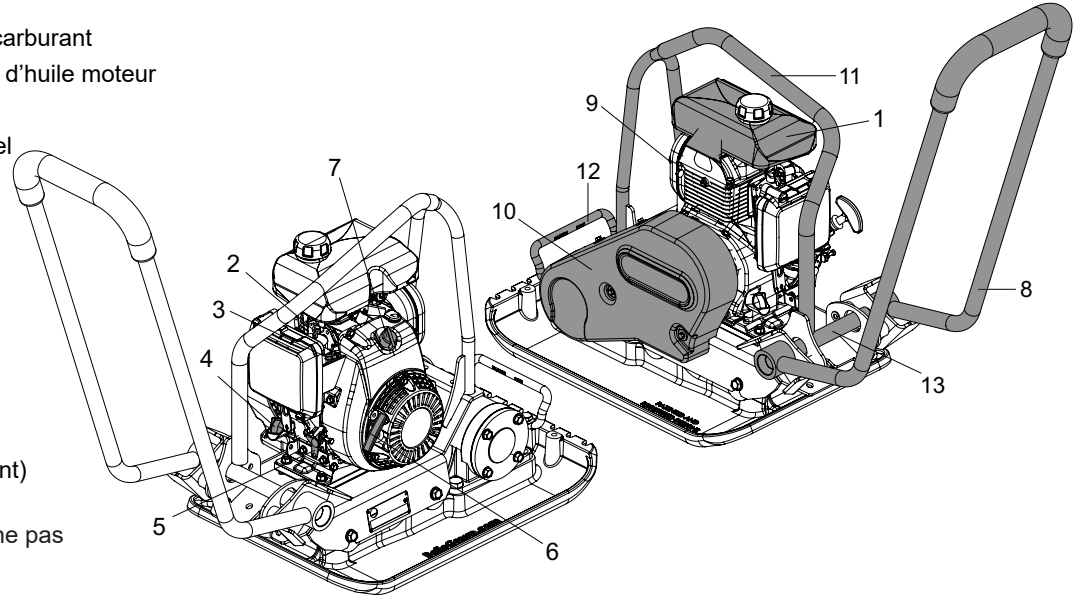
Sommaire

Comment utiliser ce manuel.....	42
Avertissement.....	42
Description de l'appareil	43
Caractéristiques Techniques	43
Etiquettes.....	44
Environnement	45
But du compactage.....	45
Caractéristiques de compactage.....	45
Applications	46
Consignes de sécurité générales	46
Santé et sécurité.....	47
Contrôles de sécurité préalables au démarrage.....	47
Instruction d'utilisation	47 - 48
Guide de dépistage des anomalies	48
Révision et maintenance	49
Attestation « Dual Force » / HAUC / NRSWA.....	50
Garantie.....	50
Pièces de Rechange	50
Déclaration CE de conformité (DdC).....	4

Description de la Machine

F

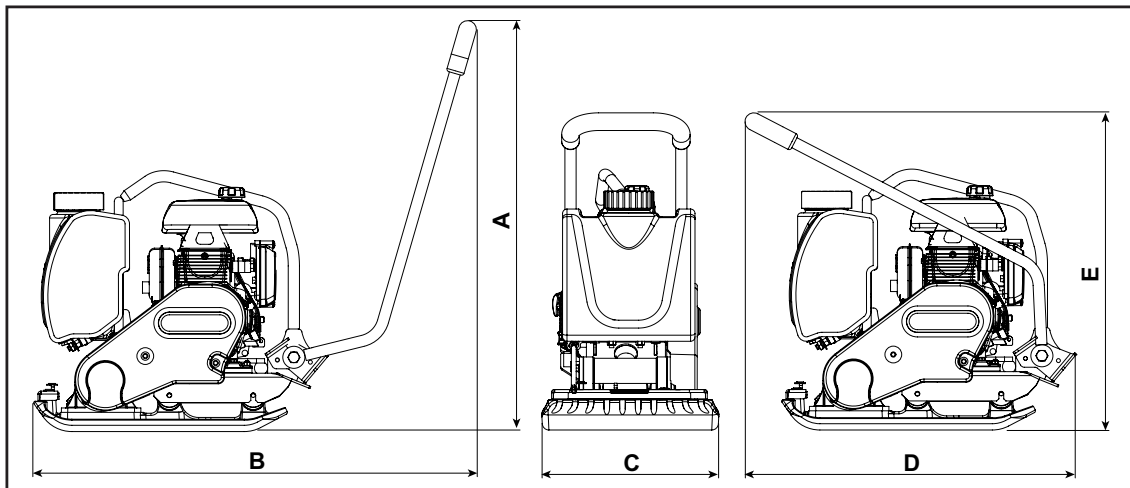
1. Réservoir
2. Levier de starter
3. Levier Marche/Arrêt arrivé de carburant
4. Jauge de remplissage / niveau d'huile moteur
5. Levier d'accélérateur
6. Poignée de démarreur à rappel
7. Interrupteur de marche / Arrêt du moteur
8. Poigne de commande
9. Echappement
10. Pare courroie
11. Point de levage par élévateur mécanique
12. Point de levage à main
13. Point de levage à main (Montant)



Sur les points de levage 12 et 13 ne pas utiliser de palan mécanique.

Caractéristiques Techniques

F

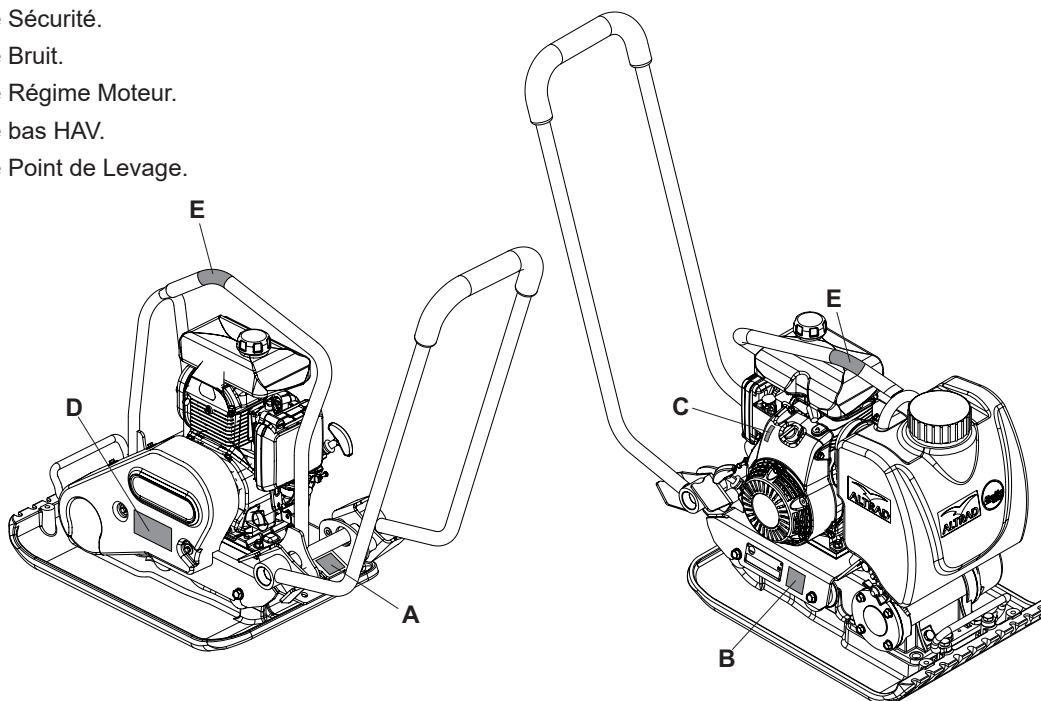


Modèle	PCLX320	PCLX320S	PCLX400
A - Hauteur – En opération (mm)	927	928	927
B - Longueur - En opération (mm)	990	875	990
C - Largeur (mm)	320	320	400
D - Longueur - Storage (mm)	790	775	790
E - Hauteur - Storage (mm)	570	590.5	570
Puissance moteur (Hp / kW)	3.1 / 2.3		
Régime du Moteur	3850rpm		
* Poids (kg)	62	65	66.5
Force du vibreur (kN)	13	13	13
Fréquence (Hz)	101	101	101
Vitesse de déplacement Maximum (m/min)	20	18	20
Force de compaction (kg/m ²)	398	1611	336
** Vibration sur 3 axes (m/sec ²)	2.42	2.14	2.48
Durée d'utilisation (Hrs)	10.7	11.4	10.2
Niveau de puissance sonore (LWA)	105dB(A)	105dB(A)	105dB(A)

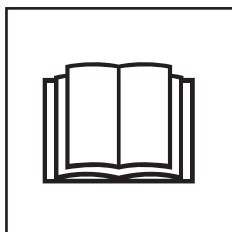
* Poids sans kit de l'eau. Kit Eau = 2 kg

** Nivel mínimo a EN500, Parte 4

- A. Décalcomanie Sécurité.
- B. Décalcomanie Bruit.
- C. Décalcomanie Régime Moteur.
- D. Décalcomanie bas HAV.
- E. Décalcomanie Point de Levage.



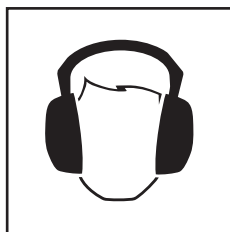
A - Décalcomanie Sécurité (Part No. 19.0.373)



**Veillez lire
le Manuel des
Opérateurs.**



**Portez des
Chaussures de
Protection.**



**Portez des
Protections pour
les Oreilles.**

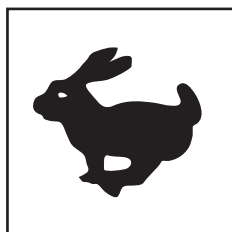


**Portez des
Protection pour
les Yeux.**

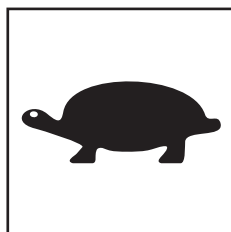
B - Décalcomanie Bruit (800-99942)

Le Niveau de Bruit de la machine lors du fonctionnement est de 105 dB(A).

C - Décalcomanie Régime Moteur



**Position Vitesse
Moteur Rapide.**

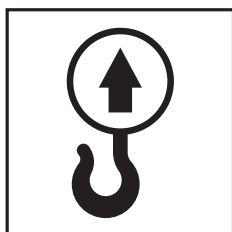


**Position Vitesse
Moteur Lente.**

D - Décalcomanie bas HAV (800-99954)

La machine a une conception brevetée au R.-U. qui réduit les niveaux de HAV permettant un Temps d'Utilisation plus élevé.

E - Décalcomanie Point de Levage



Point de Levage

Respect de L'Environnement

F

Elimination en toute sécurité



Instruction pour le respect de l'environnement
Cet appareil contient des matériaux recyclables.
Pour vous débarrasser de l'appareil, prière
d'emmener l'appareil et les accessoires dans une
décharge de recyclage agréée.

Composant	Matériel
Poignée	Acier
Poignée	Caoutchouc
Plaque d'embase	Acier
Poids excentrique	Acier
Carters du moteur	Aluminium
Capot du moteur	Matériel synthétique
Pièces variées	Acier et aluminium

Buts de Compactage

F

Après perturbation du sol, ou dans le cas d'un remplissage, d'une couche inférieure de la chaussée ou d'un revêtement hydrocarboné récents, il y aura des petits vides interstitiels ou poches d'air qui risquent de provoquer des problèmes s'ils ne sont pas compactés.

1. Lorsque le trafic traverse une surface sur une partie du sol non compactée, le matériau se comprime, ce qui cause l'affaissement de la surface supérieure au fur et à mesure que le matériau remplit les cavités.
2. C'est ce qui se passe également lorsque des charges statiques s'exercent sur un sol non compacté. La charge (un bâtiment, par exemple) s'enfoncé.
3. Les matériaux présentant des vides sont très susceptibles aux infiltrations d'eau, ce qui entraîne des risques d'érosion. Les infiltrations d'eau peuvent également entraîner l'expansion du sol lorsqu'il gèle, ainsi que sa contraction pendant les périodes de sécheresse. En fait, l'expansion et la contraction du sol constituent les principales causes de dégâts des fondations des bâtiments. Il faut éventuellement reprendre la structure en sous-œuvre.

Le compactage augmente la densité du matériau et par conséquent, sa capacité porteuse. Il réduit les vides interstitiels et donc les risques d'affaissement, d'expansion et de contraction dus aux infiltrations d'eau.

Caractéristiques de compactage

F

On utilisait précédemment diverses méthodes de spécifications du compactage requis dans diverses applications. On tenait compte en autres des propriétés du matériau, de l'épaisseur des couches, de la pression exercée, des vibrations et du nombre de passages. Mais en comprenant mieux le principe du compactage, on a pu établir de nouvelles spécifications. Les spécifications les plus récentes font partie des règlements britanniques NRSWA (Règlements concernant les chantiers de construction de nouvelles routes et rues). Les ingénieurs des Ponts et Chaussées adoptent désormais ces spécifications pour garantir un bon compactage sur tous les chantiers.

NRSWA (Spécifications HAUC).

Les spécifications ont été établies par HAUC (Comité des services des Ponts et Chaussées britanniques). La loi de 1991 sur les chantiers de construction de nouvelles routes et rues prescrit de nouvelles normes applicables aux réparations et réfections des routes au Royaume- Uni. Cette loi précise le type de matériaux, les méthodes, les matériels et les consignes de sécurité à respecter pour effectuer les réfections des routes et sentiers. Cette loi a pour objectif de garantir que les réparations et réfections sont effectuées conformément aux normes les plus élevées afin qu'en dernier recours, elles durent plus longtemps. Ces améliorations se traduisent par des réductions des coûts de réfections et une diminution des ralentissements de la circulation.

Le compactage effectué par des plaques de compactage se divise en deux catégories

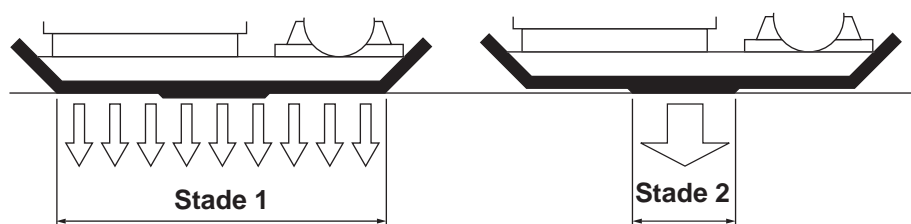
1. de 1400 à 1800 kg/m²
2. Supérieur à 1800 kg/m²

Ces chiffres correspondent à la pression statique exercée par l'appareil.

REMARQUE : Il n'existe aucune plaque de compactage unidirectionnelle standard conforme à ces spécifications minimum. Pour les travaux sur la voie publique, il faut toujours utiliser une plaque de compactage «A double force».

DUAL FORCE

Après avoir soigneusement étudié cette législation, Errut a développé et breveté un matériel permettant aux entrepreneurs de se conformer à ses conditions. Aux termes de la législation NRSWA, il faut que le matériel de compactage soit conforme aux spécifications minimum. Avec la plaque «Dual Force» mise au point par Belle, votre matériel se conforme exactement à cette partie de la législation. Afin d'être conformes aux spécifications et de maintenir les tolérances de surface, les plaques d'embase «Dual Force» d'Errut sont divisées en deux parties assurant deux stades différents du compactage.



- 1er stade.** La surface intégrale de la base sert à compacter le matériau (comme dans les appareils standards).
- 2ème stade.** La base se soulève sur la partie «Dual Force» afin d'exercer une force de compactage de 3 à 4 fois supérieure à celle des plaques standards.

Il existe trois principales catégories d'applications/matériaux :

1. Matériaux cohésifs (moins de 20% de matériaux granulaires) ex. argile, limon et sols lourds.
2. Matériaux granulaires (plus de 20% de matériaux granulaires) ex. blocaille, sable et sols légers.
3. Matériaux bitumineux ex. asphalte (goudron), couche à froid (produits d'émulsion de bitume).

On trouvera sur le tableau ci-dessous les spécifications HAUC en fonction de la profondeur des couches et du nombre de passages des plaques «Dual Force». Avec des appareils standard, on ne peut pas garantir un compactage optimal, mais en réduisant la profondeur des couches et en augmentant le nombre de passages, il est possible d'améliorer les résultats.

Un compactage optimal ne peut pas être garanti et n'est pas recommandé par HAUC.

La teneur en humidité des matériaux cohésifs et granulaires est un facteur critique pour obtenir un bon compactage. Si les matériaux granulaires sont trop secs, ils s'éparpillent autour de la plaque au lieu de se compacter.

Si la teneur en humidité est trop élevée, les matériaux risquent de se dessécher après le compactage, ce qui entraînera un retrait.

1400 -1800 kg/m ²	NOMBRE DE PASSAGES DE COMPACTAGE REQUIS PAR COUCHE D'UNE EPAISSEUR COMPACTEE JUSQU'A					
	40MM	60MM	80MM	100MM	150MM	200MM
Matériaux cohésifs**	-*	-*	-*	NP	NP	NP
Matériaux granulaires	-*	-*	-*	5	NP	NP
Matériaux bitumineux	6	NP	NP	NP	NP	-

* Ils sont généralement posés en couche minimum de 100 mm et ne sont donc pas inclus dans les spécifications HAUC.

** De par leur nature, les matériaux cohésifs augmentent la difficulté du compactage.

Pour votre protection personnelle et pour la sécurité des personnes qui se trouvent à proximité, prière de lire et de bien assimiler les consignes de sécurité suivante. Il incombe à l'opérateur de s'assurer qu'il a bien assimilé la manière d'utiliser cet équipement en toute sécurité. En cas de doute sur l'utilisation correcte en toute sécurité de la plaque de compactage PCLX, prière de consulter votre responsable ou Altrad Belle.



ATTENTION

Un entretien mal fait ou une utilisation incorrecte risque d'être dangereux(se). Lisez et assimilez LES CONSIGNES DE SECURITE ET LES CONSEILS D'UTILISATION avant d'effectuer des opérations d'entretien, de service ou des réparations.

- Ce matériel est lourd et ne doit pas être soulevé par une seule personne. OBTENEZ DE L'AIDE ou utilisez un équipement de levage approprié. Il existe un ensemble spécial pour le transport du compacteur (voir options).
- Balisez la zone de travail et éloignez les membres du public et tout le personnel non autorisé à une distance sûre.
- Il est impératif que l'opérateur porte un équipement de protection individuelle à chaque fois qu'il utilise cet appareil (voir "Santé et sécurité").
- Vérifiez que vous savez comment couper cet appareil avant de le mettre en marche, en cas de difficultés.
- Il faut toujours COUPER le moteur avant de le transporter, de le déplacer ou avant toute intervention.
- Le moteur peut devenir très chaud en cours d'usage. Attendez que le moteur soit refroidi avant de le toucher. Ne laissez jamais le moteur tourner sans surveillance.
- Il ne faut jamais retirer ni modifier les capots de protection installés. Ils sont prévus pour votre protection. Il faut toujours vérifier que les capots sont en bon état et sont bien fixés. Si l'un des capots est endommagé ou manquant, IL NE FAUT PAS UTILISER LE COMPACTEUR tant que le capot n'est pas remis en place ou réparé.
Il ne faut pas faire fonctionner le compacteur si vous ne vous sentez pas bien, si vous êtes fatigué ou si vous avez abusé d'alcool ou de stupéfiants.

Consignes de sécurité concernant le carburant.



ATTENTION

Le carburant est inflammable. Il risque de causer des blessures et des dégâts. Coupez le moteur, éteignez toutes les flammes nues et ne fumez pas pendant le remplissage du réservoir de carburant. Essayez toujours tout carburant renversé.

- Avant de faire l'appoint de carburant, coupez le moteur et attendez qu'il ait refroidi.
- Pendant le remplissage, il NE FAUT ni fumer ni autoriser les flammes nues dans cette zone.
- Il faut toujours sécuriser immédiatement avec du sable tout déversement de carburant. Si du carburant s'est renversé sur vos vêtements, il faut vous changer.
- Entrez le carburant dans un récipient prévu pour cela et agréé, à l'écart de la chaleur et de toutes sources de combustion.

Vibrations

Une partie des vibrations provoquées par le compactage est transmise par le guidon aux mains de l'opérateur. Reportez vous aux caractéristiques et aux spécifications pour établir le niveau des vibrations et des durées d'utilisation (durée d'exposition quotidienne maximale recommandée). IL NE FAUT PAS dépasser la durée d'utilisation maximale

EPI (Equipement de protection individuelle).

Lors de l'utilisation de cet appareil, il est impératif de porter un EPI approprié (ex. lunettes de protection, gants de protection, casque antibruit et chaussures à embout d'acier). Il faut porter des vêtements adaptés au travail. Attachez les cheveux longs pour les dégager et ne portez pas de bijoux susceptibles de s'accrocher aux pièces mobiles de l'appareil.

Poussière.

Le procédé de compactage produit éventuellement de la poussière qui risque d'être nocive pour la santé. Il faut toujours porter un masque approprié au type de poussière produite.

Carburant.

Il ne faut pas avaler ni inhaler les vapeurs de carburant, et il faut éviter tout contact avec la peau. Lavez immédiatement les éclaboussures de carburant. En cas d'éclaboussures de carburant dans les yeux, il faut les rincer à grande eau et consulter un médecin dès que possible.

Fumées d'échappement

Il ne faut pas faire fonctionner la plaque de compactage à l'intérieur ou dans un espace confiné. Veillez à travailler dans un local suffisamment ventilé.



AVERTISSEMENT

Peut être dangereux pour l'utilisateur

Contrôles préalables au démarrage

Inspection préalable au démarrage

Il faut effectuer l'inspection suivante préalable au démarrage avant le début de chaque séance de travail, ou toutes les quatre heures d'utilisation selon ce qui est échu en premier. Pour les instructions détaillées, veuillez vous reporter à la section « Révisons ». Si des défauts sont repérés, il ne faut pas utiliser la plaque de compactage tant que ce défaut n'a pas été rectifié.

1. Inspectez soigneusement la plaque de compactage pour déceler toutes traces de dégâts. Vérifiez que les composants sont tous présents et bien fixés. Faites particulièrement attention au capot et protection de la courroie d'entraînement située entre le moteur et le vibreur.
2. Vérifier les tuyauteries, les points de remplissage, bouchons de vidange et toutes autres parties pour trouver un signe de fuite. Réparer toute fuite avant d'utiliser la machine.
3. Vérifiez le niveau d'huile moteur et faites l'appoint, le cas échéant.
4. Vérifiez le niveau de carburant du moteur et faites l'appoint, le cas échéant.
5. Vérifiez qu'il n'y a pas de fuite de carburant ni d'huile.

Instructions D'Utilisation

• Amenez la plaque de compactage sur le lieu où elle doit fonctionner.

Dans les cas où il est nécessaire d'utiliser un équipement de levage positionner la PCLX, vérifiez que l'équipement de levage correspond à un poids utile limite dans la fourchette du poids de la plaque de compactage (reportez vous au tableau des caractéristiques ou à la plaque signalétique de l'appareil). Attachez des chaînes ou des élingues UNIQUEMENT au point de levage situé au dessus de la PCLX.

- NE JAMAIS laisser le moteur tourner pendant le transport de la PCLX même si il s'agit d'une petite distance.

- Après avoir effectué les contrôles figurant à la section « Contrôle préalable au démarrage », vous pouvez mettre le moteur en route. Les plaques de compactage de la gamme PCLX Altrad Belle sont munies d'un embrayage centrifuge qui permet au moteur de tourner au ralenti sans entraîner la plaque vibrante. Lorsque la vitesse du moteur augmente, l'embrayage s'engage et entraîne la plaque vibrante. Pour obtenir un bon fonctionnement, il faut régler le régime du moteur à son maximum.

• Régler le papillon au maximum et utilisez le levier de commande pour diriger ou faire virer la plaque de compactage.

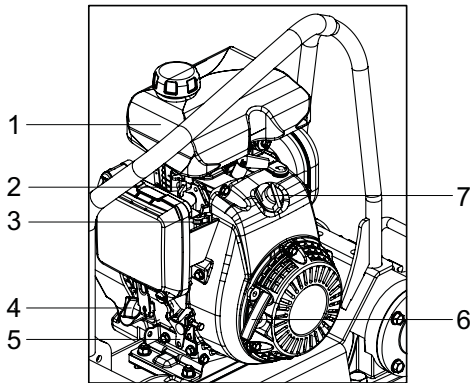
Le vibreur provoque non seulement des vibrations de la plaque d'embase, mais aussi l'avancement de l'appareil. En fonctionnement normal, vous n'avez pas à pousser la PCLX ; il suffit de la laisser se déplacer tout seul à son propre rythme. La vitesse de déplacement est déterminée par l'état de la surface à compacter. Si la surface à compacter est en pente, il faut agir avec beaucoup de précaution pour bien contrôler le sens de déplacement de la PCLX. Vous pouvez le cas échéant, utiliser une corde appropriée attachée à un point abaissé du châssis afin de permettre à une autre personne de reprendre une partie du poids de la PCLX. Pour faire un travail en pente, montez et descendez la pente, mais ne travaillez pas en travers.

• Faites passer la plaque de compactage sur toute la surface selon le schéma logique jusqu'à obtention du compactage requis.

S'il faut compacter plusieurs couches différentes, l'une au-dessus de l'autre, compactez chaque couche séparément

**AVVERTISSEMENT**

Veillez lire et étudier ce manuel avant toute utilisation ou entretien de cet appareil.

**Honda GXR120**

1. Réservoir d'essence
2. Levier de starter
3. Levier Ouverture/Coupage de carburant
4. Orifice de remplissage d'huile moteur/Jauge d'huile
5. Levier d'accélérateur
6. Lanceur de rappel
7. Interrupteur de marche / Arrêt du moteur

Arrêt du moteur :

1. Pour arrêter le moteur, mettez l'accélérateur au ralenti. Laissez le moteur au ralenti pendant au moins deux minutes.
2. Tourner l'interrupteur de marche / Arrêt du moteur dans le sens inverse des aiguilles d'une montre vers la position « 0 ».
3. Fermer l'arrivée d'essence.

Démarrer le moteur :

1. Pour ouvrir le robinet d'essence, déplacez le levier Ouverture/Coupage de carburant à fond vers la droite.
2. Si le moteur démarre à froid, mettez le starter amenant le levier de starter à fond vers la droite. Si le moteur redémarre à chaud, il n'est généralement pas nécessaire d'utiliser le starter, mais si le moteur s'est refroidi dans une certaine mesure, il peut s'avérer nécessaire de mettre partiellement le starter.
3. Tourner le bouton MARCHE/ARRET du moteur dans le sens des aiguilles d'une montre pour l'amener à la position « I ».
4. Pour mettre le papillon à la position de ralenti, déplacez le levier de papillon à fond vers la gauche. Prenez fermement la manette de commande d'une main et saisissez la manette du démarreur à rappel de l'autre.
5. Tirez le démarreur à rappel jusqu'à ce que vous ressentiez une résistance du moteur, puis laissez le démarreur revenir en place.
6. En faisant attention à ne pas tirer complètement le cordon du démarreur, tirez vivement la manette du démarreur.
7. Recommencez cette manœuvre à plusieurs reprises jusqu'à ce que le moteur tourne.
8. Dès que le moteur tourne, mettez progressivement le levier de starter à la position COUPEE en le déplaçant vers la gauche.
9. Si au bout de plusieurs tentatives, le moteur ne tourne toujours pas, reportez-vous au guide de dépistage des anomalies.
10. A cause de l'embrayage centrifuge, la plaque vibrera une fois le moteur que aura atteint une vitesse suffisante.

Diagnóstico de Avarias

Problème	Cause	Action
Le moteur ne démarre pas.	Pas de carburant.	Ouvrir le robinet de carburant. Remplir le réservoir de carburant
	Moteur coupé.	Mettre le contact.
	Bougie encrassée.	Nettoyer, puis régler l'entrefer de la bougie.
	Moteur froid.	Fermer le starter.
	Moteur noyer.	Ouvrir le starter, pleins gaz, tirer le démarreur à rappel jusqu'au lancement du moteur.
Le moteur ne démarre toujours pas.	Problème majeur.	Contacteur un Agent ou Altrad Belle.
Pas de vibrations.	Régime du moteur trop bas.	Régler le régulateur du régime moteur sur rapide.
	Courroie d'entraînement détendue.	Régler la tension de la courroie.
	Filtre à air colmaté.	Nettoyer ou remplacer le filtre à air.
	Panne d'entraînement.	Contacteur un Agent ou Altrad Belle.
	Panne du vibreur.	Contacteur le technicien de service local.
Asphalte adhère à la plaque.	Manque de lubrification.	Utiliser le système d'arrosage à eau.
Ecaillage de la surface bitumineuse (feuilletage)	Sur compactage.	La retirer et la reposer.
Faible vitesse d'avancement. trop faible	Epaisseur de couche trop grande.	Retirer la partie du matériau.
	Teneur en humidité trop haute ou	Retirer le matériau et ajouter de la teneur

La gamme PCLX des plaques Altrad Belle est conçue pour donner de nombreuses années de services sans problèmes. Il est recommandé de s'adresser à un concessionnaire agréé Altrad Belle pour effectuer toutes les opérations d'entretien importantes et toutes les réparations éventuelles. Il faut toujours utiliser des pièces d'origine Altrad Belle. L'utilisation de pièces de marque autre que la marque Altrad Belle risque d'annuler votre garantie.

Avant d'effectuer des opérations d'entretien sur l'appareil et coupez le moteur, débranchez le fil HT de la bougie.

Il faut placer le compacteur sur un sol plat et horizontal afin d'obtenir une lecture exacte des niveaux des liquides. Utilisez uniquement les huiles préconisées (voir la table page suivante).

Rodage

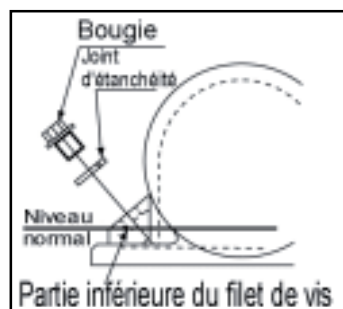
Lorsqu'un compacteur neuf est utilisé pour la première fois, il faut vidanger l'huile moteur après la période de rodage initiale (pour de plus amples renseignements, voir manuel du moteur). Il faut vidanger l'huile du carter de l'axe du vibrateur au bout des premières 100 heures de fonctionnement, puis toutes les 500 heures de fonctionnement par la suite. Pour des renseignements sur la vidange de l'huile du carter du vibrateur, reportez vous à la section « Vibrateur ».

Il faut vérifier la tension de la courroie toutes les 4 heures d'utilisation.

Fréquence d'entretien		Après les 4 Premières heures	Premier mois / 20 H	3 mois / 50 H	6 mois/ 100 H
Huile Moteur	Vérifier le niveau	✓			
	Vidanger		✓		✓
Filtre à air	Vérifier l'état		✓		✓
	Nettoyer / remplacer			✓	
Bougie	Vérifier / Nettoyer				✓
Courroie d'entraînement	Tension	✓	✓	✓	

Type et quantité d'huile/de carburant – Type de bougie

	Type d'huile Óleo	Quantité (Litres)	Type de Carburante	Quantité (Litres)	Type de Bougie	Entrefer d'électrode (mm)
Petrol Honda GXR120	S.A.E. 10W 30	0.6	Sans Plomb	2.0	BM4a ou BMR4a	0.6 - 0.7
Vibrador	Óleo Turbine 32	0.22	S.O.	S.O.	S.O.	S.O.



Unité de vibration.

Faites l'appoint d'huile préconisée, e cas échéant (voir tableau).

Cet appareil **est** muni d'une plaque d'embase 'Dual Force'

Cet appareil **n'est pas** muni d'une plaque d'embase 'Dual Force'

Lorsque l'appareil est muni d'une plaque d'embase 'Dual Force', le poids statique par unité de superficie de l'appareil est supérieur à 1400 kg/m². Il est donc conforme aux NRSWA (spécifications HAUC) pour les plaque de compactage de la catégorie 1400 – 1800kg/m².



R. Neilson - *Le Directeur Général*

Aux termes des spécifications mentionnés dans le NRSDWA (Loi de 1991 sur les nouvelles routes et ur les travaux dans les rues). Annexe 8, la plaque d'embase 'Dual Force' permet d'utiliser les plaques de compactage Altrad Belle pour la réfection de la chaussée publique.

Il est possible d'installer une plaque 'Dual Force' en monte de rattrapage sur les plaques de compactage standard Altrad Belle. Pour tout reaseignement, prière de consulter Altrad Belle.

La plaque de compactage unidirectionnelle PCLX neuve de Altrad Belle est garantie à l'acquéreur d'origine un an (12 mois) à partir de la date originale de l'achat. La garantie Altrad Belle s'applique à tous défauts de matériaux ou à un vice de conception ou de fabrication.

La garantie Altrad Belle ne couvre pas ce qui suit:

1. Dégâts causés par un usage abusif, négligent, une chute ou tous autres dégâts similaires causés par le non-respect des instructions concernant l'assemblage, l'utilisation ou les opérations d'entretien à effectuer par l'utilisateur, ou résultant de celle-ci.
2. Toutes modifications, additions ou réparations effectuées par des personnes autres que les responsables de Altrad Belle ou ses agents agréés.
3. Les frais de transport ou d'expédition pour retourner l'appareil à Altrad Belle, ou ses agents agréés, et le renvoyer, en vue de le faire réparer ou évaluer après revendication sous garantie.
4. Les coûts des matériaux et/ou de la main-d'œuvre requis pour remplacer, réparer ou renouveler les composants en raison d'une usure raisonnable.

Sont exclus de la garantie les composants suivants :

- Courroie(s) d'entraînement
- Filtre à air de moteur
- Bougie de moteur

Altrad Belle et/ou ses agents agréés, directeurs, employés ou assureurs ne sont pas tenus responsables de tous dégâts consécutifs ou autres, pertes ou dépenses encourus en relation avec l'utilisation de l'appareil, ou l'incapacité d'utiliser l'appareil dans un but quel qu'il soit.

Réclamations sous garantie

Il faut tout d'abord adresser toutes réclamations sous garantie à Altrad Belle par téléphone, fax, e-mail ou par courrier.

Pour les revendications sous garantie :

Tel: +44 (0)1298 84606

Fax: +44 (0)1298 84722

Email : Warranty@belle-group.co.uk

Prière d'écrire à:-

Altrad Belle Warranty Department, Sheen, Nr. Buxton, Derbyshire, SK17 0EU Angleterre

Service d'enregistrement de garantie

Dans notre démarche pour devenir plus vert et plus respectueux de l'environnement, Altrad Belle a introduit un service d'enregistrement de garantie en ligne. Pour accéder à la page d'inscription sur notre site internet, veuillez utiliser l'adresse suivante:

http://www.bellegroup.com/index.php?p=warranty_registration

Sinon vous pouvez également scanner à l'aide de votre smartphone le code QR adjacent pour accéder à la page d'inscription.



Lors de l'entretien de ce produit, seules les pièces de rechange d'origine du fabricant peuvent être utilisées.

L'utilisateur perdra toute réclamation éventuelle si les pièces de rechange utilisées sont autres que les pièces de rechange d'origine du fabricant.

Vous trouverez un PDF des listes de pièces pour ce produit dans la section «produit» de notre site web www.Altrad-Belle.com
Des informations sur l'approvisionnement en pièces de rechange auprès de votre revendeur local peuvent être trouvées dans la section «contactez-nous»

Uso De Este Manual

E

El objeto de este manual es ayudarle a operar y a reparar la apisonadora de plato con la mayor seguridad posible. Este manual está destinado para el uso de comerciantes y operadores de apisonadoras de plato.

Prólogo

La sección “**Descripción de la máquina**” le permitirá familiarizarse con la disposición y los comandos de la máquina.

La sección dedicada al “**Medioambiente**” comprende instrucciones sobre el reciclado de aparatos descartados, con el fin de proteger el entorno.

Las secciones de “**Seguridad General**” y de “**Sanidad y Seguridad**” explican como debe usarse la máquina para asegurar tanto la seguridad del operador como la del público en general.

El “**Procedimiento de Arranque y Parada**” le enseña como arrancar y parar la máquina.

La sección de “**Resolución de Problemas**” le ayudará a resolver los problemas que surjan con la máquina.

La sección de “**Revisión**” le proporcionará ayuda en el mantenimiento general y en los trabajos de revisión de la máquina.

La sección de “**Garantía**” da detalles del tipo de garantía y le indica el procedimiento para presentar reclamaciones.

La sección “**Dual Force**” muestra la especificación de compactación que puede lograr la máquina.

El “**certificado de C.E.**” indica las normativas que satisface la máquina.

Directivas relativas a las notas.

El texto de este manual al que se debe prestar atención especial está indicado de la siguiente manera:



ATENCIÓN

El producto puede representar un riesgo. El incumplimiento de los procedimientos indicados podrá dañar la máquina o lesionar al operador.



AVISO

La vida del operador corre riesgo.

AVISO

E



AVISO

Antes de operar o de realizar ningún trabajo de mantenimiento en esta máquina **SE DEBE LEER y ESTUDIAR** este manual.

APRENDA a emplear con seguridad los comandos de esta unidad y lo que se debe hacer para lograr un mantenimiento seguro.

(NOTA: Aprenda bien a desconectar la máquina antes de conectarla, en caso de que surjan dificultades.)

Lleve o use **SIEMPRE** los equipos de protección personal necesarios.

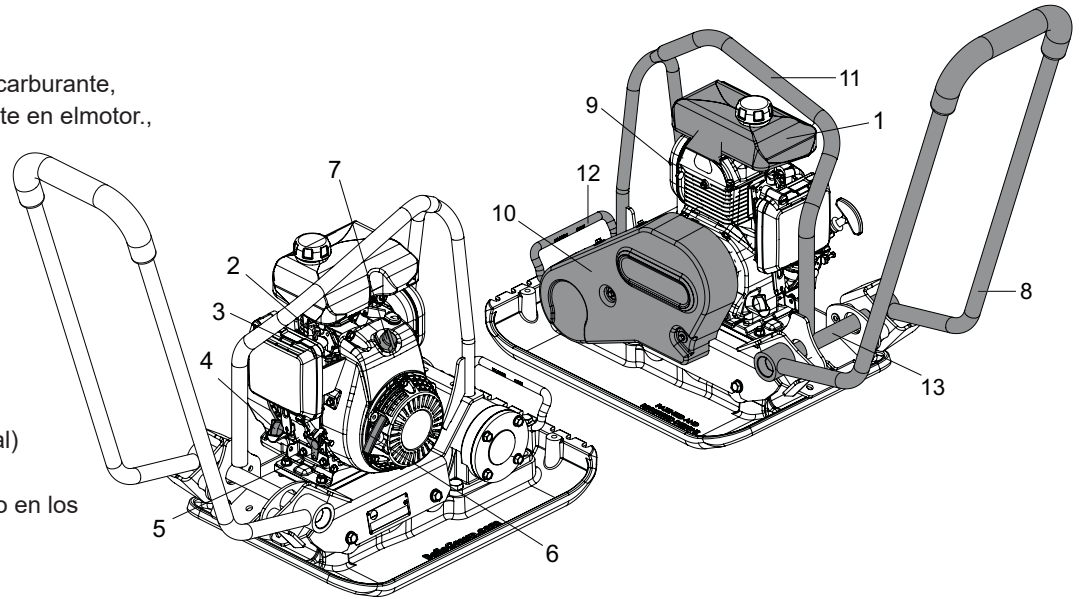
En caso de **DUDAS** sobre el uso o mantenimiento seguros de la máquina, **CONSULTE CON SU SUPERVISOR O LLAME AL Altrad Belle (+44 (0)1298 84606)**

Indice

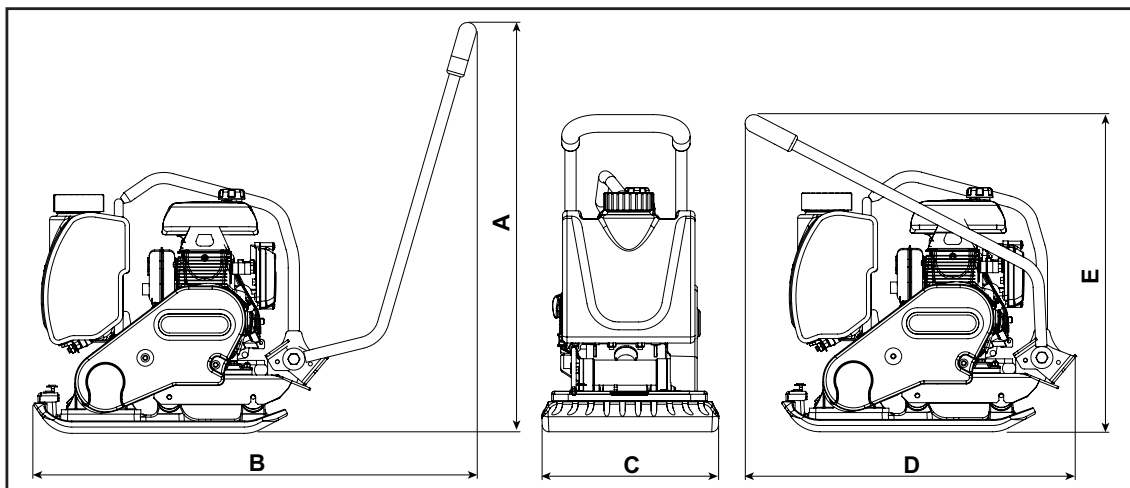
E

Uso de este manual	51
AVISO	51
Descripción de la máquina	52
Datos técnicos	52
Calcomanías.....	53
Medioambiente	54
Razones que motivan la compactación	54
Especificación de compactación	54
Usos	55
Seguridad General	55
Sanidad y Seguridad	56
Chequeos antes del arranque	56
Funcionamiento de la apisonadora	56 - 57
Resolución de problemas	57
Servicio	58
Cerificado de Dual Force	59
Garantía	59
Piezas de Repuesto	59
Declaración CE de Conformidad (DDC).....	5

1. Tanque de combustible,
2. Colador de combustible,
3. Palanca de apertura/cierre del carburante,
4. Tapón/varilla medición del aceite en el motor.,
5. Palanca de aceleración,
6. Palanque del arranque,
7. Conmutador de ENCENDIDO/ APAGADO del motor
8. Manillar de operación,
9. Escape,
10. Protector de la correa,
11. Mechanical Hoist Lifting Point,
12. Punto de levantamiento
13. Punto de levantamiento (Puntal)



No utilizar un alzamiento mecánico en los puntos de elevación de la mano (Número 12 & 13)

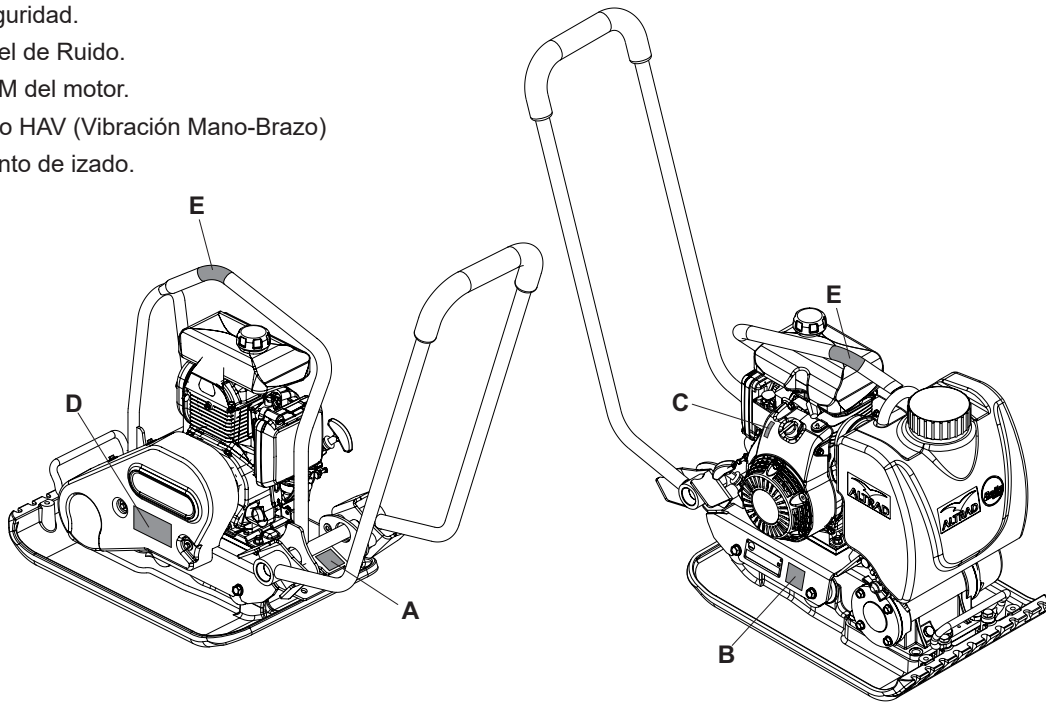


Model	PCLX320	PCLX320S	PCLX400
A - Altura - Utilización (mm)	927	928	927
B - Longitud - Utilización (mm)	990	875	990
C - Anchura (mm)	320	320	400
D - Longitud - Almacenamiento (mm)	790	775	790
E - Altura - Almacenamiento (mm)	570	590.5	570
Potencia del Motor (Hp / kW)	3.1 / 2.3		
RPM del Motor	3850rpm		
* Peso (kg)	62	65	66.5
Fuerza vibrador (kN)	13	13	13
Frecuencia (Hz)	101	101	101
Velocidad máxima de viaje (m/min)	20	18	20
Fuerza de compactación (kg/m ²)	398	1611	336
** Vibración a 3 planos (m/sec ²)	2.42	2.14	2.48
Tiempo de Uso (Horas)	10.7	11.4	10.2
Nivel de potencia acústica (LWA)	105dB(A)	105dB(A)	105dB(A)

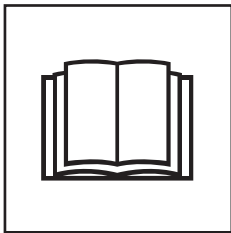
* Peso sin Kit de agua. Kit Agua = 2kg

** Niveau minimum de En500 Part4

- A. Placa de Seguridad.
- B. Placa de Nivel de Ruido.
- C. Placa de RPM del motor.
- D. Placa de Bajo HAV (Vibración Mano-Brazo)
- E. Placa del Punto de izado.



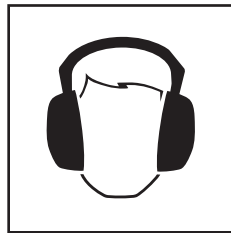
A - Placa de Seguridad (Part No. 19.0.373)



Por favor, leer el Manual de Operadores.



Llevar calzado de seguridad.



Llevar Protección Auditiva.



Llevar Protección ocular.

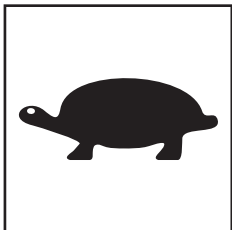
B - Placa de Nivel de Ruido (800-99942)

El nivel de ruido de la máquina mientras trabaja es de 105 dB(A).

C - Placa de RPM del motor



Posición de alta velocidad del motor.

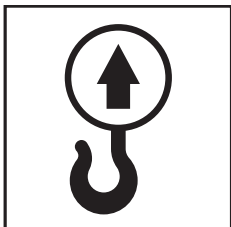


Posición de baja velocidad del motor.

D - Placa de Bajo HAV (Vibración Mano-Brazo) (800-99954)

La máquina tiene un diseño patentado en el Reino Unido el cual reduce los niveles de HAV (Vibración Mano-Brazo), permitiendo un tiempo de empleo superior.

E - Placa del Punto de izado



Punto de izado.

Eliminación apropiada.

Instrucciones para la protección del medioambiente. La máquina contiene materiales valiosos. Lleve la máquina descartada y sus accesorios a un taller de reciclado apropiado.

Componente	Material
Manillar	Acero
Cobertura de Manillar	Caucho
Placa de Base	Acero
Eccentric weights	Acero
Petrol engine housing	Aluminio
Petrol engine covers	Synthetic material
Piezas varias	Acero y Aluminio

Razones que motivan la compactación

Los suelos que hayan sido perturbados o rellenados, las subbases y las superficies bituminosas contendrán pequeños vacíos o bolsas de aire que, si no se compactan, producirán ciertos problemas

1. El paso de tráfico sobre una superficie no compactada comprimirá el material. Esto produce el asentamiento de la superficie al llenar el material estos vacíos.
2. En el caso de cargas estáticas sobre terreno no compactado ocurre algo similar. La carga (por ej., un edificio) se hundirá.
3. Los materiales con vacíos son más susceptibles a la infiltración de agua, lo cual produce erosión. Además, la filtración de agua causa también la expansión del suelo durante temperaturas de helada y su contracción en épocas de sequedad.

La expansión y la contracción son causas principales del daño sufrido por las fundaciones de edificios y normalmente resulta necesario apuntalar la estructura. La compactación aumenta la densidad del material y, por lo tanto, incrementa su capacidad de carga. Reduce las bolsas de aire y, como resultado de ello, disminuye el riesgo de hundimiento, y la expansión y contracción producidas por la entrada de agua.

Especificación de compactación

En el pasado se han empleado varios métodos para especificar la compactación requerida para distintas aplicaciones. Los factores a considerar son: las propiedades del material, el grosor de la capa, la presión aplicada, la vibración y el número de pasos. Los mayores conocimientos que se tienen sobre cómo funciona la compactación ha dado lugar a la introducción de nuevas especificaciones en este campo. La especificación más actualizada forma parte de la Ley sobre Nuevas Carreteras y Obras de Calles, de Inglaterra (NRSWA). En la actualidad, los ingenieros civiles están adoptando estas especificaciones con el fin de asegurar una correcta compactación de todas las obras realizadas en un determinado lugar.

NRSWA (especificación HAUC)

Las especificaciones fueron compiladas por HAUC ((Highways Authorities & Utilities Committee). La Ley sobre Nuevas Carreteras y Obras de Calles, de 1991 estableció una nueva normativa para la reparación y rehabilitación de carreteras del Reino Unido, la cual ampara los materiales, métodos, equipos y seguridad de los trabajos de rehabilitación en carreteras y senderos realizados. El objetivo de la ley consiste en asegurar que las reparaciones y rehabilitaciones se efectúen en base a una norma más estricta y que, como resultado, duren más tiempo. Con lo cual se reducirá la necesidad de realizar trabajos remediales costosos y, como resultado, se reducirán también las demoras del tráfico.

Hay dos categorías especificadas para las apisonadoras de plato.

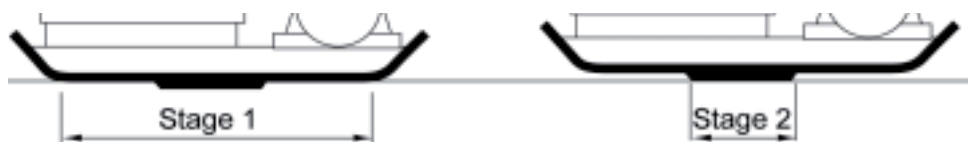
1. 1400 a 1800 kg/m²
2. Más de 1800 kg/m²

Estas cifras se refieren a la presión estática aplicada por la máquina.

NOTA: Ninguna apisonadora de plato de dirección única estándar cumple con esta especificación mínima. Para los trabajos en carreteras se deben usar siempre apisonadoras de plato 'Dual Force'.

DUAL FORCE

Altrad Belle estudió la ley y luego desarrolló y patentó el equipo que permitiría a los contratistas cumplir con las exigencias de la ley. La legislación denominada NRSWA exige que los equipos de compactación satisfagan la especificación mínima. Y comprando una apisonadora Altrad Belle 'Dual Force' cumplirá inmediatamente con esta parte de la ley. Para cumplir con la especificación y mantener la tolerancia superficial, las apisonadoras Bebel Group 'Dual Force' están divididas en dos zonas que proporcionan dos etapas de compactación.



Etapa 1. El área total de la base compacta el material como si fuera una máquina estándar.

Etapa 2. La base se eleva hasta la sección 'Dual Force' para dar 3 a 4 veces la fuerza de compactación de los platos estándar.

Usos

E

Los usos/materiales están divididos en tres categorías :

1. Materiales cohesivos (menos del 20 % granular), por ej. arcilla, limo y suelos pesados.
2. Materiales granulares (más del 20% granular), por ej. lechos de grava, arena y asfalto en frío.
3. Materiales bituminosos, por ej. asfalto (tarmacadam), productos de emulsión bituminosa.

La tabla muestra las especificaciones HAUC por profundidad de capa y número de pasos de la apisonadora 'Dual Force'. Con el uso de máquinas estándar no se puede garantizar una compactación óptima, sin embargo, los resultados pueden mejorarse si se reducen las profundidades de capas y se incrementa el número de pasos.

El contenido de humedad de los materiales cohesivos y granulares es crítico para una compactación efectiva. Si el material granular está muy seco, fluirá alrededor del plato en vez de compactarse.

Si el contenido de humedad es muy alto, el material podrá secarse después de la compactación, y por lo tanto se encogerá.

1400 -1800 kg/m ²	PASOS DE COMPACTACIÓN REQUERIDOS POR CAPA DE GROSOR COMPACTADO HASTA					
	40MM	60MM	80MM	100MM	150MM	200MM
Matériaux coesivos**	-*	-*	-*	NA	NA	NA
Materials granulares	-*	-*	-*	5	NA	NA
Bituminoso	6	NA	NA	NA	NA	-

* Normalmente colocado en capa de 100 mm mínimo, por lo tanto no especificado por HAUC.

** La naturaleza de los materiales cohesivos dificulta la compactación con máquinas de plato. No se garantiza la compactación óptima y HAUC no lo recomienda.

Seguridad General

E

Para su propia protección y la de aquellos que le rodean, lea y aprenda bien la siguiente información relativa a los aspectos de seguridad. El operador es responsable de asegurar que sabe operar bien, y con toda seguridad, este equipo.

Si tiene dudas respecto al uso seguro y correcto de esta apisonadora, hable con su supervisor o póngase en contacto con Altrad Belle.



ATENCIÓN

El mantenimiento o uso incorrectos pueden dar lugar a peligro. Lea y aprenda bien esta sección antes de realizar ningún trabajo de mantenimiento, revisión o reparación.

- Este equipo es pesado y no debe levantarse sin ayuda. BUSQUE AYUDA o utilice un aparato adecuado de izar. Se dispone de un conjunto especial de transporte para la apisonadora (véanse las opciones).
- Acordone el área de trabajo y mantenga a distancia apropiada tanto al público como al personal no autorizado.
- El operador debe llevar equipos de protección personal siempre que utilice la apisonadora. (Véase Sanidad y Seguridad).
- Aprenda bien a desconectar la máquina antes de conectarla, en caso de ocurrir algún problema.
- Siempre desconecte el motor antes de transportarlo, moverlo de lugar a lugar o revisarlo.
- Durante el uso, el motor se calienta mucho: déjese enfriar antes de tocarlo. No deje nunca que funcione el motor si se ausenta de su lado.
- No desmonte ni toque las defensas; su objetivo es proporcionar la debida protección. Compruebe siempre el estado y seguridad de las defensas; por si están averidas o por si faltan. NO USE LA APISONADORA en tanto no se haya repuesto o reparado la defensa
- No opere la apisonadora si se siente enfermo, o mal o está borracho o drogado.

Seguridad del carburante.



ATENCIÓN

Los carburantes son inflamables. Pueden causar lesiones personales y daños materiales. Apague el motor, extinga todas las llamas desnudas y no fume mientras llena el tanque de carburante. Elimine siempre todo vestigio de carburante derramado.

- Antes de rellenar de carburante, desconecte el motor y déjelo enfriar.
- Mientras se rellena de carburante, NO fume ni permita que haya ninguna llama desnuda en el área.
- Protéjase inmediatamente el carburante derramado, con arena. Si se derrama el carburante sobre su ropa, cámbiesela.
- Almacene el carburante en recipiente apropiado y aprobado, apartado de cualquier fuente de calor e ignición.

Vibraciones

Parte de la vibración producida por la operación de compactación se transmitirá por el manillar a las manos del operador. La gama de apisonadoras de plato Altrad Belle está diseñada específicamente para reducir los niveles de vibración a las manos/ brazos. Véanse las especificaciones y datos técnicos donde se indican los niveles de vibración y los tiempos de uso (tiempos máximos recomendados de exposición diaria). **NO DEBEN EXCEDERSE** los tiempos máximos de uso recomendados.

Equipos de protección personal (EPP)

Se deben llevar equipos adecuados de protección personal, por ejemplo, gafas de seguridad, guantes, protectores del oído, caretas antipolvo y calzado con punteras de acero.

Lleve ropa adecuada para el trabajo en curso. Sujete debidamente el cabello largo y quítese todo artículo de joyería que pudiera agarrarse con las partes móviles de la máquina.

Polvo

El proceso de compactación producirá a veces polvo que puede ser perjudicial para la salud. Lleve siempre una careta apropiada para el tipo de polvo producido.

Carburante

No ingiera carburante ni inhale los vahos del mismo, y evite que entre en contacto con la piel. Lave inmediatamente toda salpicadura de carburante. Si le entra carburante en los ojos, láveselos con abundante agua y consulte un médico lo antes posible.

Humos de escape

No opere nunca la apisonadora en lugares cerrados o en espacios delimitados, asegúrese de que la zona donde trabaja esté bien ventilada.

**AVISO**

Los humos de escape producidos por este equipo son muy tóxicos e incluso pueden matar.

Chequeos antes del arranque

Inspección previa al arranque

La siguiente inspección previa al arranque debe realizarse antes del comienzo de cada sesión de trabajo o después de cada cuatro horas de funcionamiento, cualquiera que sea la primera. Para más detalles, véase la sección de revisión.

Cuando se descubre alguna avería, no se debe utilizar la apisonadora antes de reparar la avería.

1. Inspeccione bien la apisonadora para detectar señales de avería. Compruebe que haya todos los componentes y que estén bien fijos. Preste atención especial a la defensa de seguridad de la transmisión de correa adaptada entre el motor y la unidad vibradora.
2. Verifique el nivel de aceite de motor y rellénelo si es necesario.
3. Verifique el nivel de carburante del motor y rellénelo si es necesario.
4. Compruebe que no hayan escapes de carburante ni de aceite.

Funcionamiento de la apisonadora

- **Traslade la plancha de compactación al sitio en que se precise.**

En el lugar donde sea necesario utilizar un equipo de izado para posicionar la "PCLX", asegúrese de que el equipo de izado monta un LTC (Limitador de Trabajo de Carga) apropiado para el peso de las "PCLX" (Ver en la sección Datos Técnicos ó en la placa de especificación de la máquina). Situar cadenas ó eslingas apropiadas UNICAMENTE para su elevación en el punto situado en la parte superior de la "PCLX".

- NUNCA dejar el motor en funcionamiento en el proceso de traslado, aún en el caso de que se tratase de una distancia corta.

- Una vez llevados a cabo los chequeos precisos que se encuentran en la sección "Pre Arranque ó Puesta en Marcha", debe proceder a arrancar la máquina.

La gama de compactadoras "PCLX" de Altrad Belle están provistas de un embrague centrífugo, que permite al motor girar en posición neutra sin funcionar la vibración. En tanto que a velocidad del motor se incrementa el embrague engranará y accionará la vibración. Para una correcta operación, la velocidad del motor debería estar al máximo de vueltas.

- **Accionar el acelerador al máximo y utilizar el control para mantener ó girar la "PCLX".**

El vibrador no sólo actuará en la placa base para vibrar, igualmente actuará en su desplazamiento hacia delante. En una operativa normal se tendría que empujar la "PCLX" si bien le permite desplazarse a su velocidad propia. La velocidad de marcha vendrá determinada por la condición de la superficie a compactar. Si ésta es en cuesta, tener especial cuidado se debe tener para el control de la "PCLX" en su desplazamiento. Si fuera necesario, atar una soga adecuada a la "PCLX" en un punto inferior del chasis tirada por un ayudante y como ayuda a soportar el peso de la compactadora Compactar en las cuestas hacia arriba y hacia abajo, no a través.

- **Trabajar la "PCLX" sobre la superficie con un patrón determinado hasta que la compactación requerida sea alcanzada.**

Donde haya un número de diferentes capas a compactar unas sobre otras, trabajar cada una de ellas individualmente.

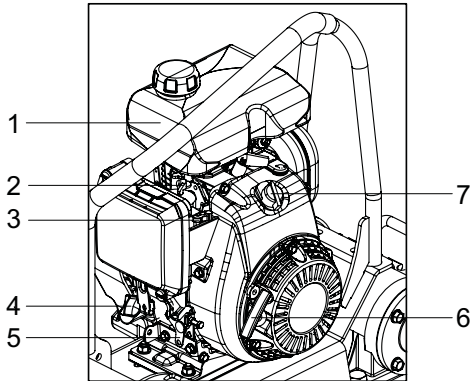
Funcionamiento de la apisonadora

E



AVISO

Antes de operar o de realizar ningún trabajo de mantenimiento en esta máquina **SE DEBE LEER y ESTUDIAR** este manual.



Honda GXR120

1. Tanque de combustible,
2. Colador de combustible,
3. Palanca de abertura/cierre del carburante,
4. Tapón/varilla medición del aceite en el motor.,
5. Palanca de aceleración,
6. Palanque del arranque,
7. Conmutador de ENCENDIDO/APAGADO del motor

Parada del Motor

1. Para parar el motor, ponga el acelerador en ralentí. Permitir que el motor huela por lo menos 2 minutos.
2. Gire el conmutador de ENCENDIDO/APAGADO del motor hacia la izquierda, hasta llegar a la posición '0'.
3. Cierre el paso del carburante.

Arranque del Motor

1. Abra el tapón del carburante poniendo totalmente a la derecha la palanca de ABERTURA/CIERRE de carburante.
2. Cuando se arranca el motor en frío, abra la regulación poniendo la palanca de regulación totalmente a la izquierda. Cuando se arranca de nuevo un motor ya caliente, por lo general, no se requiere la regulación, pero si el motor ya se ha enfriado hasta cierto punto, quizá sea necesaria un poco de regulación.
3. Gire el conmutador ENCENDIDO/APAGADO del motor hacia la derecha, hasta llegar a la posición '1'.
4. Ponga el acelerador en la posición de ralentí moviendo totalmente a la derecha la palanca de control del acelerador. No arranque el motor a plena aceleración, pues la apisonadora vibrará tan pronto como arranque el motor.
5. Agarre bien con una mano el manillar de control, y, con la otra, la palanca del arranque. Tire de la palanca de arranque hasta sentir la resistencia del motor, luego suéltela.
6. Tire de la palanca de arranque con fuerza pero sin que se salga completamente la correa de arranque.
7. Repítalo hasta que se encienda el motor.
8. Una vez encendido el motor, ponga gradualmente la palanca de regulación en la posición de CIERRE, moviéndola hacia la derecha.
9. Si el motor no arranca después de varios intentos, siga las instrucciones de resolución de problemas de la página 38.
10. Debido al embrague centrífugo, la placa no vibrará hasta que se aumenta la velocidad del motor.

Resolución de problemas

E

Problema	Causa	Remedio
Motor no arranca.	Sin Carburante.	Abra el tapón de carburante. Llene el tanque de carburante.
	Motor apagado.	Encienda el motor.
	Bujía sucia.	Limpie y reponga huelgo de bujía.
	Motor frío.	Cierre el regulador.
	Motor Inundado.	Honda, abra regulador, abra acelerador totalmente, tire del arranque hasta que se encienda el motor.
La unidad no vibra.	Velocidad motor muy baja.	Ponga el control de velocidad del motor en rapido.
	Tension correa transmisión floja.	Ajuste tensión correa.
	Filtro aire está bloqueado.	Limpie o recambie el filtro de aire.
	Fallo de transmisión.	Contacte el agente local.
	Fallo del vibrador.	Contacte el agente local.
Asfalto se adhiere al plato.	Falto de lubricación	Use un sistema de rociado de agua.
Descascaramiento de la Superficie bituminosa (se lamina)	Sobrecompactación.	Elimine y compáctese otra vez.
Velocidad de viaje lenta (se hunde el plato) bajo de humedad.	Grosor capa muy profunda.	Elimine parte del material.
	Contenido muy alto o muy	Elimine parte del material y ajuste.

Mantenimiento

La gama Altrad Belle PCLX de apisonadoras de plato de dirección única está diseñada para proporcionar muchos años de funcionamiento sin ningún problema. Con todo, se debe realizar el simple mantenimiento regular indicado en esta sección. Se recomienda que todo el mantenimiento de importancia y las reparaciones sean encargados a un agente de Altrad Belle. Se deben utilizar siempre piezas de recambio Altrad Belle genuinas, el empleo de piezas espurias podrá dar lugar a la anulación de la garantía.

Antes de llevar a cabo el mantenimiento de la máquina, apague el motor. Si se trabaja en una máquina con motor de gasolina, desconecte el cable de AT de la bujía. Si se trabaja en una máquina con motor de gasóleo, compruebe que el conmutador de parada esté en la posición de parada.

Coloque siempre la apisonadora sobre terreno plano para poder leer correctamente los niveles de fluidos. Utilice únicamente los aceites recomendados (véase la tabla de la página siguiente).

Período de rodaje

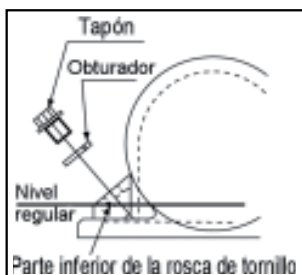
Cuando se use la apisonadora por primera vez, es decir nueva, se debe cambiar el aceite de motor después del período inicial de rodaje (para más detalles, véase el manual del motor). El aceite de la caja del eje del vibrador debe recambiarse después de las primeras 100 horas de uso y después, cada 500 horas de trabajo. Para detalles del cambio de aceite de la caja del eje del vibrador, vea 'Unidad vibradora'.

La tensión de la correa debe verificarse cada 4 horas de uso.

Mantenimiento de rutina		Primer 4 horas	Primer mes / 20 Horas	3 meses 50 Horas	6 meses 100 Horas
Aceite de Motor	Chequear nivel	✓			
	Cambio		✓		✓
Filtro de Aire	Chequear estado		✓		✓
	Limpiar / Cambio			✓	
Bujía	Chequear / Limpiar				✓
Correa Transmission	Tension	✓	✓	✓	

Tipo y cantidad de Aceite/Carburante - Tipo de bujía

	Tipo de Aceite	Cantidad (Litro)	Tipo Carburante	Capacidad (Litro)	Tipo de Bujía	Separación electrodo (mm)
Motor à Gasolina Honda GXR120	S.A.E. 10W 30	0.6	Sin Plomo	2.0	BM4a or BMR4a	0.6 - 0.7
Vibrador	Aceite Turbina 32	0.22	N/A	N/A	N/A	N/A

**Unidad Vibradora.**

Desmonte el tapón completamente con su obturador, verifique que el nivel de aceite alcance la rosca de fondo del agujero del tapón de aceite.

Rellene según sea necesario con el aceite correcto (véase la tabla).

Est máquina **lleva** incorporada una placa de base 'Dual Force'

Est máquina **no lleva** incorporada una placa de base 'Dual Force'

Cuando la máquina lleve una placa de base 'Dual Force', el peso estático por área unitaria de la máquina es superior a 1400 kg/m² por lo que cumple con NRSWA (especificación HAUC) para apisonadores de plato de la categoría 1400 – 1800kg/m².

R. Neilson - *Director Gerente*

'Dual Force' permite usar las apisonadoras de plato Altrad Belle en los trabajos de rehabilitación de carreteras de conformidad con las especificaciones NRSWA (Ley sobre nuevas carreteras y calles, de 1991). Apéndice A8

Las apisonadoras de plato Altrad Belle estándar también pueden adaptarse con 'Dual Force', para más detalles, póngase en contacto con Altrad Belle.

Garantía

La nueva apisonadora de plato Altrad Belle 'PCLX' de dirección única lleva una garantía de un año (12 meses), para el comprador original, a partir de la fecha original de compra. La garantía de Altrad Belle le ampara contra defectos de diseño, materiales y mano de obra.

La garantía de Altrad Belle no cubre lo siguiente:

1. Daños causados por el abuso, mal uso, caída u otros daños similares causados por o como resultado del incumplimiento de las instrucciones de ensamblaje, operación o mantenimiento por parte del usuario.
2. Las alteraciones, adiciones o reparaciones efectuadas por personas ajenas a Altrad Belle o a sus agentes reconocidos.
3. Los costos de transporte o embarque a y de Altrad Belle o sus agentes reconocidos, para la reparación o evaluación de una máquina al amparo de una reclamación contra la garantía.
4. Los costos de materiales y mano de obra relacionados con la renovación, reparación o recambio de componentes por desgaste normal.

Los siguientes componentes no están amparados por la garantía.

- Correa(s) de transmisión
- Filtro de aire del motor
- Bujía del motor

Altrad Belle y/o sus agentes reconocidos, directores, empleados o aseguradores no se responsabilizan de ningún daño consecencial u otros, pérdidas o gastos relacionados con o debidos a la inhabilidad de usar la máquina.

Reclamaciones contra la garantía

Todas las reclamaciones presentadas al amparo de la garantía deben dirigirse primero a Altrad Belle ya sea por teléfono, fax, correo electrónico o por escrito.

Para las reclamaciones contra la garantía :

Tel: +44 (0)1298 84606

Fax: +44 (0)1298 84722

Email : Warranty@belle-group.co.uk

Escriban a :

Altrad Belle Warranty Department, Sheen, Nr. Buxton, Derbyshire, SK17 0EU, England.

Registro de Garantía :

Con el fin de ser cada vez más ecológico, Altrad Belle permite registrar ahora las garantías via Internet.

Para acceder a la página adecuada de nuestro sitio Web, deberá de utilizar la siguiente dirección:-

http://www.bellegroup.com/index.php?p=warranty_registration



Asimismo, podrá escanear el código de respuesta rápida adjunto (Quick Response Code) con su móvil lo que le permitirá acceder directamente a la página de registro.

Piezas de Repuesto

Al realizar el mantenimiento de este producto solo se pueden utilizar piezas de repuesto originales del fabricante.

El usuario perderá cualquier posible reclamación si las piezas de repuesto utilizadas no son las originales del fabricante.

Puede encontrar un PDF de listas de piezas para este producto en la sección "producto" de nuestro sitio web www.Altrad-Belle.com. La información sobre cómo obtener piezas de repuesto de su distribuidor local se puede encontrar en la sección "Contáctenos".

Este manual foi elaborado para o ajudar a operar e assistir em segurança a Placa Compactadora “PCLX”. Destina-se a todos os revendedores e operadores da Placa Compactadora PCLX.

Conteúdo

O capítulo **‘Descrição da Máquina’** ajuda-o a familiarizar-se com os controlos e a configuração da máquina.

O capítulo **‘Ambiente’** ensina-lhe o modo de se descartar das peças recicláveis sem agredir o ambiente.

Os capítulos de **‘Segurança Geral’** e de **‘Segurança e Saúde’** explicam como utilizar a máquina de modo seguro para Si e para o público em geral.

O capítulo **‘Instruções de Operação’** ensina-lhe a ligar e desligar a máquina.

O **‘Guia de Avarias’** explica-lhe como proceder no caso de ter um problema técnico com a máquina.

A secção de **‘Assistência e Manutenção’** informa-o da manutenção e assistência geral da sua máquina.

O capítulo **‘Garantia’** descreve a natureza da cobertura da garantia e procedimentos de reclamação.

O capítulo Força Dupla **“Dual Force”** mostra-lhe as especificações de compactação que se podem obter com a máquina.

Directivas respeitantes a notas

Os textos, neste manual, aos quais se deve prestar especial atenção, são apresentados da seguinte forma:



CUIDADO

O produto pode constituir um risco. A máquina ou o seu operador poderão sofrer danos ou ferimentos se os procedimentos não forem escrupulosamente respeitados.



AVISO

A vida do operador pode correr perigo.



AVISO

Antes de operar a máquina ou realizar qualquer operação de manutenção, **DEVERÁ LER e ESTUDAR** este manual.

CONHEÇA a utilizar os controlos da unidade com segurança e como deverá proceder para a manutenção de forma segura. (Observação: Certifique-se de que sabe desligar a máquina antes de a ligar, para o caso de se encontrar em dificuldades.)

Envergue ou utilize SEMPRE o equipamento de segurança adequado para a sua protecção pessoal.

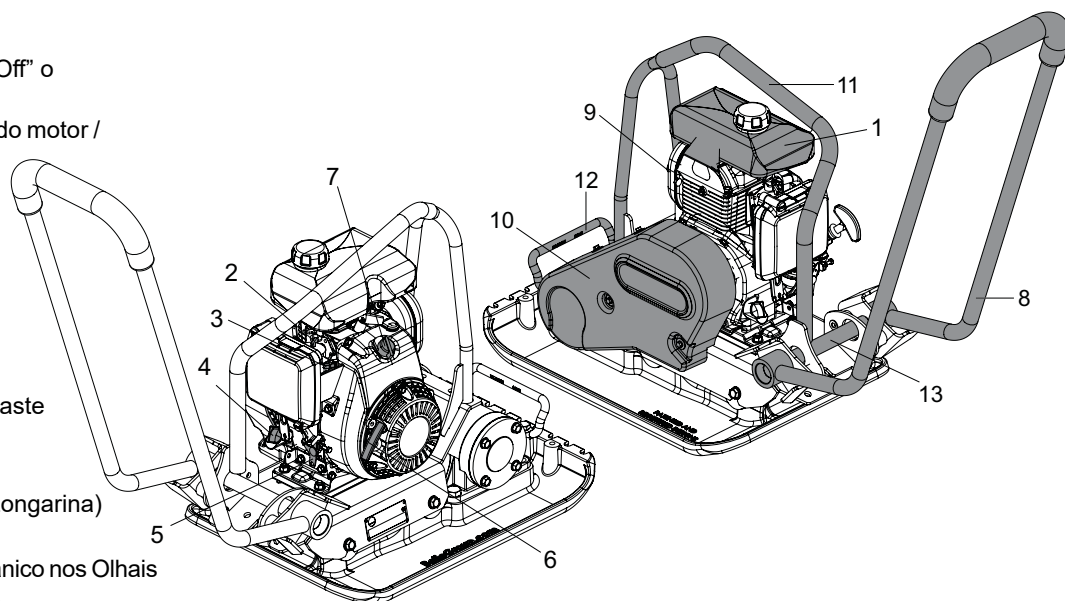
Caso TENHA QUAISQUER DÚVIDAS sobre a utilização ou manutenção segura desta unidade, PERGUNTE AO SEU SUPERVISOR OU ENTRE EM CONTACTO COM A Altrad Belle: **+44 (0)1298 84606**

Utilização deste Manual	60
Aviso	60
Descrição da Máquina	61
Dados Técnicos	61
Autocolantes	62
Ambiente	63
Razões Para Compactar	63
Especificações de Compactação	63
Aplicações	64
Segurança Geral	64
Saúde e Segurança	65
Verificações Preliminares	65
Instruções de Operação	65 - 66
Diagnóstico de Avarias	67
Manutenção	67
Certificado de Força Dupla “Dual Force”	68
Garantia	68
Peças de Reposição	68
Declaração de Conformidade da CE (DOC)	6

Descrição da Máquina

P

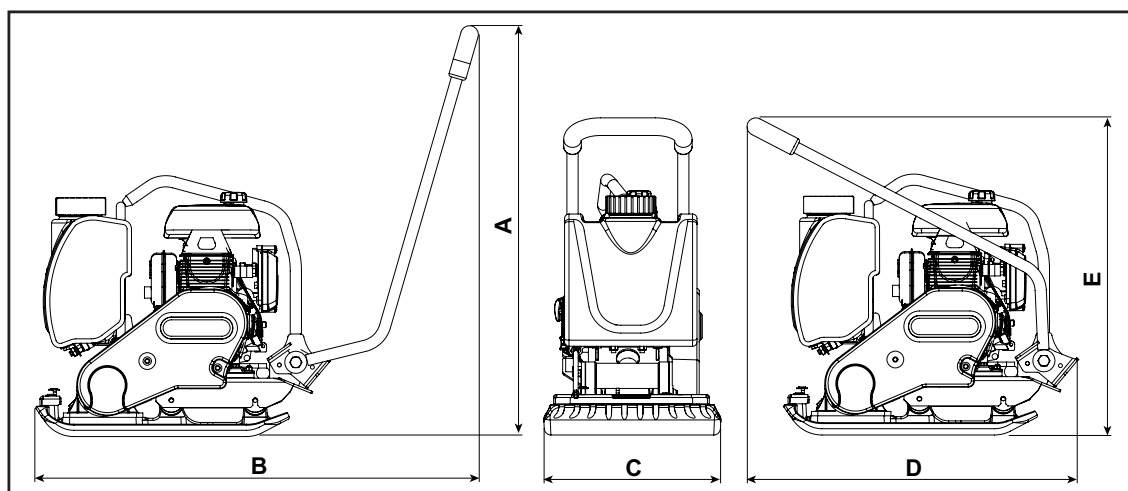
1. Depósito de Combustível
2. Alavanca de Admissão de Ar
3. Alavanca de Abrir/Fechar "On/Off" o Combustível
4. Orifício de enchimento do óleo do motor / Vareta
5. Acelerador
6. Cabo de Arranque
7. Interruptor de Ligar/Desligar "On/Off" o Motor
8. Pega e Braço de Operação
9. Exaustor
10. Protecção da Correia
11. Olhal para Elevação por Guindaste Mecânico
12. Olhal para Elevação Manual
13. Olhal para Elevação Manual (Longarina)



NÃO UTILIZAR um guindaste mecânico nos Olhais de Elevação Manuais (n.º 12 e 13)

Dados Técnicos

P

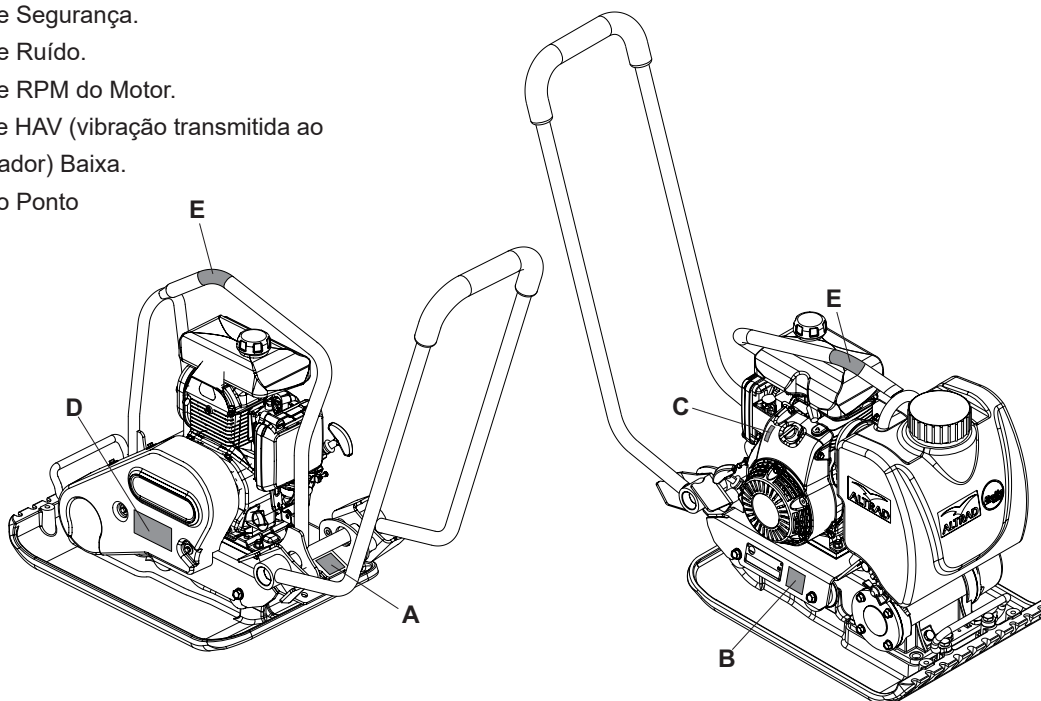


Model	PCLX320	PCLX320S	PCLX400
A - Altura - Operação (mm)	927	928	927
B - Comprimento - Operação (mm)	990	875	990
C - Largura (mm)	320	320	400
D - Comprimento - Armazenada (mm)	790	775	790
E - Altura - Armazenada (mm)	570	590.5	570
Potência do Motor (Hp/kW)	3.1 / 2.3		
RPM do Motor	3850rpm		
* Peso (kg)	62	65	66.5
Força do Vibrador (kN)	13	13	13
Frequência (Hz)	101	101	101
Velocidade de Deslocação Max. (m/min)	20	18	20
Força de Compactação (kg/m ²)	398	1611	336
** Vibração 3 Eixos (m/sec ²)	2.42	2.14	2.48
Tempo de Utilização (Hrs)	10.7	11.4	10.2
Nível de Potência do Ruído (LWA)	105dB(A)	105dB(A)	105dB(A)

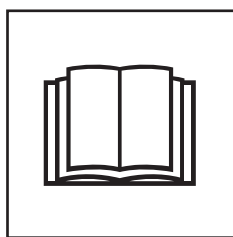
* Peso sem Kit Água. Água Kit = 2 kg

** Nível mínimo a EN500, Parte 4

- A. Autocolante de Segurança.
- B. Autocolante de Ruído.
- C. Autocolante de RPM do Motor.
- D. Autocolante de HAV (vibração transmitida ao braço do operador) Baixa.
- E. Autocolante do Ponto de Elevação.



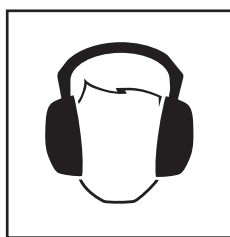
A - Autocolante de Segurança (Peça N.º 19.0.373)



Por Favor Leia o Manual do Operador.



Utilize Calçado de Segurança.



Utilize Protecção Auricular.

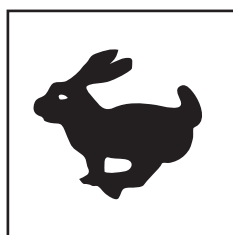


Utilize Protecção Ocular.

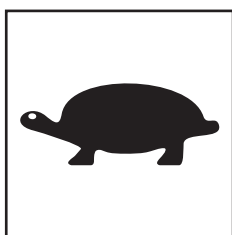
B - Autocolante de Ruído (800-99942)

O Nível de Ruído da máquina durante a operação é de 105 dB(A).

C - Autocolante de RPM do Motor



Posição de Velocidade Rápida do Motor.

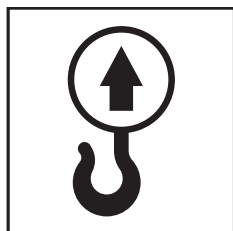


Posição de Velocidade Lenta do Motor.

D - Autocolante de HAV (vibração transmitida ao braço do operador) Baixa (800-99965)

A máquina tem uma patente de desenho da Grã-Bretanha que reduz os níveis de HAV (vibração transmitida ao braço do operador) permitindo um Tempo de Utilização superior.

E - Autocolante do Ponto de Elevação



Ponto de Elevação

Descartar em Segurança



Instruções para protecção do Ambiente
A máquina contém materiais valiosos. Levar as peças e acessórios a descartar aos centros de reciclagem autorizados.

Componentes	Material
Braço	Aço
Pegas	Borracha
Placa da Base	Aço
Excêntricos	Aço
Chassis	Alumínio
Coberturas do Motor a Gasolina	Material Sintético
Peças Variadas	Aço e Alumínio

Razões Para Compactar

Os solos que foram remexidos ou que levaram um novo enchimento de sub-base e asfalto, ficam com pequenos vazios ou bolsas de ar e se não forem compactados pode originar problemas, tais como:

1. À medida que o tráfego passa por uma superfície não compactada, o material é comprimido, produzindo-se um abatimento desta devido ao referido material ir preenchendo os vazios.
2. Uma situação similar ocorre quando se colocam cargas estáticas em solo não compactado. A carga (ex. um edifício) afundar-se-á.
3. Os materiais com vazios são mais susceptíveis de infiltrações de água levando à erosão. A entrada de água poderá também provocar a expansão do solo quando a temperatura desce abaixo de 0° C e a sua contracção nas épocas de seca. A expansão e contracção dos solos são a causa principal de danos nas fundações dos edifícios e normalmente conduzem a situações em que é necessário colocar estacas sob a estrutura.

A compactação aumenta a densidade dos materiais, com isso aumentando a capacidade de resistência a cargas. Reduz os vazios de ar e consequentemente reduz o risco de abatimento, expansão e contracção causados pela infiltração da água.

Especificações de Compactação

No passado foram empregues vários métodos para especificar a compactação necessária para as diversas aplicações. Os factores a considerar são as propriedades dos materiais, as espessuras das camadas, a pressão aplicada, a vibração e o número de passagens. Uma maior compreensão da forma como os trabalhos de compactação funcionavam levou à introdução de novas especificações de compactação. Os dados de compactação mais actualizados estão integrados na NRSWA (Legislação sobre Trabalhos de Construção e Reabilitação de Estradas) de Inglaterra. Os engenheiros civis estão a adoptar estas especificações para assegurar uma boa compactação em todos os locais em que se trabalha.

NRSWA (Especificação HAUC)

A especificação foi compilada pela HAUC (Comissão de Serviços Públicos e Autoridade de Estradas).

A legislação inglesa de 1991 "Trabalhos de Construção e Reabilitação de Estradas" marcou um novo padrão para reparações e reabilitações em estradas. Cobre materiais, métodos, equipamentos e segurança nos trabalhos de reabilitação de ruas e passagens para pedestres.

A razão desta legislação foi assegurar que os trabalhos de reparações e reabilitação eram efectuados com alta qualidade e consequentemente teriam uma maior duração, diminuindo os custos devido à redução dos trabalhos de "remendos" e às consequentes perturbações de tráfego.

As placas compactadoras estão divididas em duas categorias específicas:

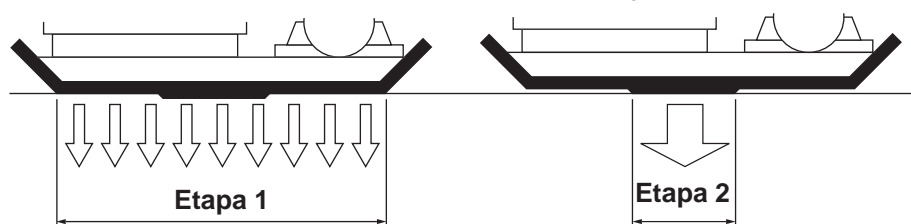
1. 1400 a 1800 kg/m²
2. Acima de 1800 kg/m²

Estes números referem-se à pressão estática aplicada pela máquina.

NOTA: Nenhuma placa compactadora convencional com um só sentido de deslocação cumpre os requisitos mínimos. Utilizar sempre uma placa compactadora de Força Dupla "Dual Force" nos trabalhos na estrada.

FORÇA DUPLA "DUAL FORCE"

A Altrad Belle estudou esta legislação e posteriormente desenvolveu e patenteou equipamento que permite aos empreiteiros cumprir os requisitos da mesma. A legislação NRSWA requer que o equipamento de compactação satisfaça as especificações mínimas. Com a compra de uma placa compactadora de Força Dupla "Dual Force" da Altrad Belle, imediatamente esta parte da legislação está cumprida. De modo a cumprir com a especificação e preservar a tolerância da superfície, as bases das placas de Força Dupla "Dual Force" estão divididas em duas áreas que proporcionam duas etapas de compactação.



Etapa 1: Toda a área da placa de base compacta o material exactamente como uma máquina convencional.

Etapa 2: A placa de base fica assente só sobre a secção de Força Dupla "Dual Force", aumentando, desta forma, 3 a 4 vezes a força de compactação das placas convencionais.

As aplicações/materiais podem ser divididas em três categorias:

1. Materiais coesivos (menos de 20% de granulado), p. ex. barro, lama e solos pesados.
2. Materiais granulares (mais de 20% de granulado), p. ex. núcleo duro, areia e solos leves.
3. Materiais betuminosos, p. ex. asfalto (alcatrão), asfalto aplicado a frio (produtos de emulsão betuminosa).

O quadro mostra as especificações HAUC para a profundidade das camadas e o número de passagens para as placas "Dual Force". Se forem usadas máquinas padrão, não é possível garantir uma compactação otimizada; no entanto, se a profundidade das camadas for reduzida e o número de passagens aumentado, os resultados podem ser melhorados.

O teor de humidade de materiais coesivos e granulares é crítico para uma compactação eficaz.

Se o material granular for muito seco, deslizará em torno da placa em vez de compactar. Se o teor em humidade for muito elevado, o material pode secar depois da compactação e verificar-se-á o seu encolhimento.

1400 -1800 kg/m ²	COMPACTION PASSES REQUIRED PER LAYER OF COMPACTED THICKNESS UP TO.					
	40MM	60MM	80MM	100MM	150MM	200MM
Materiais Coesivos**	-*	-*	-*	NP	NP	NP
Materiais granulares	-*	-*	-*	5	NP	NP
Bituminosos	6	NP	NP	NP	NP	-

* Normalmente situado numa camada mínima de 100 mm, portanto não especificado pelo HAUC.

** A natureza dos materiais coesivos torna a compactação de placas difícil.
Uma compactação otimizada não é garantida e não é recomendada pelo HAUC.

Para sua segurança e dos que o rodeiam, ler e assegurar-se que compreendeu na totalidade a informação de segurança que se descreve neste capítulo.

É da responsabilidade do operador assegurar-se que percebeu na íntegra o modo de operar este equipamento em segurança.

Se tiver dúvidas de como operar correctamente a Placa Compactadora PCLX, consultar o Distribuidor da Altrad Belle.



AVISO

Uma manutenção ou utilização inadequadas podem ser perigosas. Ler e Compreender este capítulo antes de efectuar quaisquer trabalhos de manutenção, assistência ou reparação.

- Esta máquina é pesada e não se deve tentar levantar só com uma mão. PEDIR APOIO ou utilizar um equipamento de içar adequado.
- Delimitar a área de trabalho e manter o pessoal não autorizado e o público em geral a uma distância de segurança.
- O operador deverá usar o Equipamento de Segurança Pessoal (PPE) sempre que este esteja recomendado (consultar capítulo Saúde e Segurança).
- Certifique-se que sabe DESLIGAR (OFF) a máquina antes de a ligar (ON), para o caso de surgir algum imprevisto.
- Desligar SEMPRE o motor da máquina antes de a transportar, de a mover no local de trabalho ou de a assistir.
- Durante a utilização da máquina, o motor aquece muito. Permitir que este arrefeça, antes de lhe tocar. Nunca deixar o motor a trabalhar sem vigilância.
- Não retirar ou modificar qualquer das protecções que estão montadas. Estas são para sua segurança. Verificar sempre o estado e a fixação das mesmas. Se estiverem danificadas ou em falta, NÃO USAR A PLACA COMPACTADORA até a protecção ter sido reparada ou reposta.
- Não operar a PLACA COMPACTADORA se estiver doente, se se sentir cansado ou se estiver debaixo da influência de álcool ou drogas.

Abastecimento em Segurança



AVISO

O combustível é inflamável. Pode causar danos materiais e/ou pessoais. Antes de abastecer, desligar o motor, apagar qualquer chama nua das imediações e não fumar ou foguear durante a trasfega para o depósito. Limpar sempre o combustível derramado.

- Antes de abastecer, desligar o motor e permitir que este arrefeça.
- Não fumar ou flamear na área.
- Deve-se deitar areia sobre o combustível derramado por segurança. Se salpicou o vestuário com combustível, deverá mudar-se.
- Armazenar o combustível num recipiente aprovado e construído para esse efeito e longe do calor ou quaisquer fontes de ignição

Vibração

Alguma da vibração produzida na operação de compactação é transmitida pela pega às mãos do operador. Consultar os dados técnicos e as especificações da máquina respeitantes aos níveis de vibração e tempo de utilização (tempo de exposição máxima diária recomendada). NÃO exceder os tempos máximos de utilização.

Equipamento de Protecção Pessoal (PPE)

Deve-se usar equipamento de protecção pessoal adequado quando se utiliza esta máquina, por ex. Óculos de Segurança, Luvas, Protectores dos Ouvidos, Máscara de Poeiras e Botas com Biqueira de Aço (com solas antiderrapantes para melhor aderência). Também o vestuário deverá ser o adequado para o trabalho que irá efectuar. Dever-se-á prender o cabelo comprido e retirar as jóias que poderão eventualmente ficar presas nas peças rotativas da máquina

Poeiras

O processo de compactação ocasionalmente produzirá poeiras, que podem ser perigosas para a saúde. Usar sempre uma máscara apropriada para o tipo de poeiras que está a ser produzida.

Combustível

Não ingerir combustível ou inalar os vapores do mesmo. Evitar o contacto com a pele. Limpar imediatamente os salpicos de combustível. Se este foi para os olhos, irrigá-los com água abundante e consultar prontamente um médico.

Gases de Escape

Não operar a placa compactadora PCLX em recintos fechados ou em áreas restritas. Certifique-se que o local de trabalho tem uma ventilação adequada.



AVISO

Os fumos de escape produzidos por este equipamento são altamente tóxicos e podem matar!

Verificações Preliminares

Inspeções Preliminares

Só se deve ligar a máquina após realizadas as verificações que abaixo se descrevem, antes do início de cada sessão de trabalho e a cada quatro horas de utilização.

Consultar o capítulo de Assistência para informação detalhada. Se se descobrir alguma avaria, a placa compactadora PCLX não deve ser usada até essa avaria estar reparada.

1. Inspeccionar cuidadosamente na placa compactadora PCLX se existem sinais de danos. Antes de utilizar a máquina verificar se a protecção de segurança da correia de transmissão está bem fixa.
2. Verificar que não existem fugas nas linhas dos fluídos, nos tampões de enchimento, de drenagem e em quaisquer outras zonas. Caso contrário, reparar as fugas antes de operar com a máquina.
3. Verificar o nível de óleo do motor. Se necessário, atestar.
4. Verificar o nível de combustível do motor. Se necessário, atestar.
5. Verificar se existem fugas de combustível ou de óleo.

Instruções de Operação

• **Deslocar a placa compactadora para onde é precisa.**

Quando for necessário usar equipamento de elevação para posicionar a placa compactadora PCLX, certificar-se que este tem um Limite de Carga de Trabalho adequado para o peso da placa compactadora (consultar a tabela de especificações ou a placa de identificação da máquina). Prender com cabos adequados ou lingas UNICAMENTE no olhal de elevação colocado na parte de cima da máquina.

- NUNCA ter o motor a trabalhar durante o transporte ou mesmo se estiver a deslocar a máquina por pouca distância.

- Após terem sido efectuadas as inspeções listadas no capítulo “Verificações Preliminares”, pode-se ligar o motor.

As placas compactadoras da gama PCLX da Altrad Belle estão equipadas com embraiagens centrífugas, permitindo assim, que o motor trabalhe ao “ralenti” sem accionar o vibrador. Quando se aumenta a velocidade do motor a embraiagem engata e accionará o vibrador. Para uma operação correcta, a velocidade do motor deve estar no máximo.

- **Ajustar a aceleração para o máximo e usar a pega de controlo para dirigir ou rodar a placa compactadora.**

O vibrador não só induz a vibração da placa base mas também provoca a sua deslocação para a frente. No decurso de uma operação normal, não se deve empurrar a placa compactadora PCLX mas permitir que esta se desloque ao seu próprio ritmo.

A velocidade de deslocação será determinada pelas condições da superfície que está a ser compactada. Se esta superfície está num declive, dever-se-á tomar muito cuidado no controlo da direcção de deslocação da placa compactadora PCLX. Se necessário, usar um cabo apropriado para prender a um ponto baixo no chassis da placa compactadora e arranjar um ajudante para segurar o peso desta. Trabalhar a subir e a descer no declive nunca transversalmente.

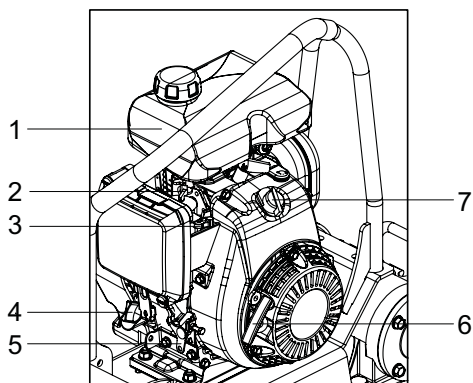
- **Operar a placa compactadora pela superfície de forma organizada até obter a compactação requerida.**

Quando é necessário compactar várias camadas diferentes, umas em cima das outras, compactar individualmente cada uma delas.



AVISO

Antes de operar a máquina ou realizar qualquer operação de manutenção, DEVERÁ LER e ESTUDAR este manual.



Honda GXR120

1. Depósito de Combustível
2. Alavanca de Admissão de Ar
3. Alavanca de Abrir/Fechar "On/Off" o Combustível
4. Orifício de enchimento do óleo do motor / Vareta
5. Acelerador
6. Cabo de Arranque
7. Interruptor de Ligar/Desligar "On/Off" o Motor

Parar o motor

1. Para parar o motor, colocar o acelerador na posição de neutro. Permitir que o motor trabalhe ao "ralenti" pelo menos 2 minutos.
2. Rodar o interruptor de Ligar/Desligar "On/Off" no sentido contrário aos ponteiros do relógio para a posição 0.
3. Fechar o combustível.

Arrancar o motor

1. Abrir "On" a torneira de combustível movendo a alavanca do mesmo completamente para a direita.
2. Se o motor estiver frio, para arrancar deve mover a alavanca de admissão de ar completamente para a direita "On". Se o motor estiver morno, para arrancar, normalmente não é necessário mover a alavanca de admissão de ar, mas se este já arrefeceu bastante pode ser necessário mover parcialmente a admissão de ar.
3. Rodar o interruptor do motor (On/Off), no sentido dos ponteiros do relógio, para a posição de ligar "I".
4. Colocar o acelerador na posição de neutro, movendo-o completamente para baixo.
5. Segurar firmemente a pega de controlo com uma mão e com a outra agarrar a pega do cabo de arranque. Puxar o cabo de arranque até sentir resistência do motor e em seguida deixá-lo retrair-se.
6. Puxar o cabo de arranque rapidamente mas tendo em conta não o puxar completamente.
7. Repetir até o motor arrancar.
8. Após o motor ter arrancado, mover para a esquerda, gradualmente, a alavanca de admissão de ar até à posição de fechar "Off".
9. Se o motor falhar o arranque depois de várias tentativas, consultar o capítulo de diagnóstico de avarias.
10. Devido à embraiagem centrífuga, a placa compactadora não vibrará enquanto a velocidade do motor não aumentar.

Diagnóstico de Avarias

Avaria	Causa	Solução
O motor não arranca	Não tem combustível	Abrir a torneira de combustível Atestar o depósito de combustível.
	O interruptor do motor está	Ligar o interruptor desligado
	A vela de ignição está suja	Limpar e ajustar a folga do eléctrodo
	O motor está frio	Fechar a alavanca de admissão de ar
	O motor afogou	Abrir a alavanca de admissão de ar, colocar a alavanca de aceleração no máximo, puxar o cabo de arranque até o motor disparar.
O motor continua a não pegar	Avaria grave	Contactar o representante da Altrad Belle
A unidade não vibra	A velocidade do motor está demasiado baixa	Regular o controlo de velocidade do motor para rápido
	A tensão da correia de transmissão está incorrecta	Ajustar a tensão da correia
	O filtro de ar está bloqueado	Limpar ou substituir o filtro de ar
	Avaria na transmissão	Contactar o representante da Altrad Belle
	Avaria no vibrador	Contactar o representante da Altrad Belle
O asfalto adere à placa base	Falta de lubrificação	Usar água
A superfície betuminosa está a lascas (laminar)	Sobre compactação	Retirar e voltar a colocar nova camada
A velocidade de deslocação é baixa (a placa afunda)	Demasiada espessa a camada	Remover algum do material
	Conteúdo de humidade em demasia ou em falta	Retirar o material e reajustar

Manutenção

As Placas Compactadoras da gama PCLX da Altrad Belle foram concebidas para trabalharem sem problemas durante muitos anos. Recomenda-se que todas as reparações e trabalhos de manutenção de vulto sejam executados por um representante autorizado da Altrad Belle. Utilizar sempre peças de substituição genuínas da Altrad Belle (o uso de peças “não-originais” poderá anular a garantia).

Antes de efectuar qualquer trabalho de manutenção na máquina, dever-se-á desligar o motor e retirar o cachimbo da vela de ignição.

Colocar sempre a placa compactadora PCLX em solo nivelado para assegurar uma leitura correcta dos níveis de fluidos. Só utilizar os óleos recomendados (consultar a tabela na próxima página).

Trabalho em tempo de rodagem

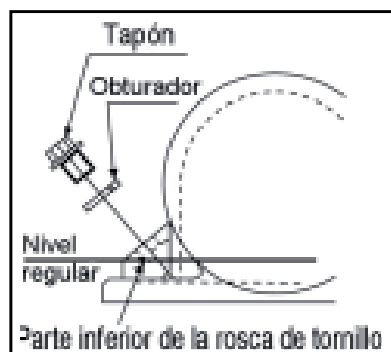
Quando a placa compactadora nova é utilizada pela primeira vez, o óleo do motor tem de ser mudado depois do período inicial de rodagem (consultar o manual do motor para informação detalhada). O óleo da caixa do veio do vibrador deve ser mudado depois das 100 primeiras horas de utilização e depois em cada 500 horas de trabalho. Para detalhes sobre a mudança de óleo da caixa do veio do vibrador, consultar a secção “Vibrador”.

A tensão da correia de transmissão deve ser verificada em cada 4 horas de utilização.

Manutenção de Rotina		Após as primeiras 4 horas	primeiro mês / 20 H	3 meses / 50 H	6 meses / 100 H
Óleo do motor	Verifique o Nível	✓			
	Substitua		✓		✓
Filtro de Ar	Verifique o Estado		✓		✓
	Limpe/Substitua			✓	
Vela de Ignição	Verifique/Limpe				✓
Cinte de Transmissão	Aumente a Tensão	✓	✓	✓	

Tipo e Quantidade de Óleo/Combustível – Tipo de Vela de Ignição

	Tipo de Oleo	Quantidadr	Tipo de Combustível	Capacidade	Tipo de vela de Ignição	Abertura do Eléctrodo (mm)
Gasolina Honda GXR120	S.A.E. 10W 30	0.6 L	Sem Chumbo	2.0 L	BM4a ou BMR4a	0.6 - 0.7
Vibrador	Óleo Turbine 32	0.22 L	N/A	N/A	N/A	N/A



Unidade do Vibrador.

Retire o bujão completo com a vedação, verifique se o nível de óleo chega até à rosca inferior no orifício do bujão de óleo. Ateste como for necessário com o óleo correcto (consulte a tabela).

Esta máquina **está** equipada com uma placa de base 'Dual Force'

Esta máquina **não está** equipada com uma placa de base 'Dual Force'

Quando equipada com uma placa de base 'Dual Force', o Peso Estático por área unitária desta máquina é superior a 1400 kg/m² e, portanto, está de acordo com a NRSWA (especificação HAUC) para compactadores de placas na categoria de 1400 – 1800kg/m².



R. Neilson - *Director Gerente*

A 'Dual Force' permite que os compactadores de placas da Altrad Belle sejam usados para o restabelecimento de auto-estradas de acordo com as especificações descritas na NRSWA (Lei das Novas Estradas e Obras Rodoviárias de 1991). Anexo A8

Os compactadores de placas padrão de Altrad Belle podem ser retro-equipados com a 'Dual Force', contacte a Altrad Belle para mais detalhes.

A sua nova Placa Compactadora "PCLX" de deslocação numa só direcção é garantida ao comprador original pelo período de um ano (12 meses) a contar da data da compra. A garantia da Altrad Belle cobre todos os defeitos de concepção, materiais e mão-de-obra.

A garantia Altrad Belle não cobre:

1. Prejuízos causados pelo abuso, má utilização, quedas ou resultantes do incumprimento das instruções de manutenção, operação e montagem.
2. Alterações, incorporações ou reparações realizadas por pessoal não qualificado pela Altrad Belle.
3. Custos de embalagem e transporte de ou para a Altrad Belle ou seus Distribuidores autorizados para reparação ou orçamento de qualquer máquina em garantia.
4. Os custos de material e/ou mão-de-obra para renovar, reparar ou substituir componentes devido a desgaste normal.

Os seguintes componentes não são abrangidos pela garantia:

· Correia(s) de transmissão · Filtro de ar do motor · Vela de ignição do motor

A "Altrad Belle" e/ou os seus agentes autorizados, directores, empregados ou seguradores não serão considerados responsáveis por danos, perdas ou despesas, consequentes ou outros, relativos ou devido a incapacidade de usar a máquina para qualquer finalidade.

Reclamações de Garantia.

Todas as reclamações de garantia deverão ser primeiramente dirigidas ao Altrad Belle, por telefone, fax, E-mail ou por escrito.

Reclamações de Garantia.

Tel : +44 (0)1298 84606,

Fax : +44 (0)1298 84073,

Email : warranty.dept@altrad-belle.com

Para reclamações de garantia:

Altrad Belle Departamento de Garantias, Sheen, Nr. Buxton, Derbyshire, SK17 0EU, Inglaterra

Registo de Garantia:

Seguindo o compromisso que assumiu para ser mais ecológica e respeitadora do ambiente, a ALTRAD Belle acaba de lançar o registo online da Garantia. Para aceder à página de registo do website, utilize o seguinte endereço:-

http://www.bellegroup.com/index.php?p=warranty_registration

Em alternativa, também pode digitalizar o Código QR (código de resposta rápida) com o seu smartphone para aceder à página de registo.



Ao fazer a manutenção deste produto, apenas peças de reposição originais e genuínas do fabricante podem ser usadas.

O usuário perderá quaisquer reclamações possíveis se as peças de reposição usadas forem outras que não as peças de reposição originais do fabricante.

Um PDF com as listagens de peças para este produto pode ser encontrado na seção 'produto' do nosso site www.Altrad-Belle.com Informações sobre a compra de peças de reposição de seu distribuidor local podem ser encontradas na seção 'entre em contato conosco'

Hoe Gebruikt U Deze Handleiding



Deze handleiding werd geschreven om u te helpen de 'PCLX' trilstamper op veilige wijze te bedienen en deze te onderhouden. Deze handleiding is bedoeld voor verdelers en operatoren van de 'PCLX' trilstamper.

Voorwoord

Het hoofdstuk '**Machinebeschrijving**' helpt u de indeling en de bediening van de machine te leren kennen.

Het hoofdstuk '**Milieu**' geeft aan hoe het afgedankte apparaat op een milieuvriendelijke manier te recycleren.

De hoofdstukken '**Algemene Veiligheid**' en '**Gezondheid en Veiligheid**' leggen uit hoe u de machine moet gebruiken om uw eigen veiligheid en de veiligheid van anderen te waarborgen.

Het hoofdstuk '**Bedieningsinstructies**' helpt u met de instelling en het gebruik van de machine.

De handleiding '**Probleemoplossing**' biedt u ondersteuning wanneer u een probleem heeft met de machine.

Het hoofdstuk '**Service & Onderhoud**' helpt u bij het algemene onderhoud en reparatiewerkzaamheden aan de machine.

Het hoofdstuk '**Garantie**' geeft details van de garantiedekking en de claimprocedure.

Het hoofdstuk '**Dual Force**' geeft de mate van verdichting aan die de machine kan bereiken.

Richtlijnen met betrekking tot notaties in de tekst.

Tekst in deze handleiding waaraan speciale aandacht moet worden besteed, wordt op de volgende wijze aangegeven:



VOORZICHTIG

Het product loopt mogelijk gevaar. De machine kan beschadigd worden of uzelf kan letsel oplopen wanneer de procedures niet op correcte wijze worden uitgevoerd.



WAARSCHUWING

Het leven van de operator loopt mogelijk gevaar.

WAARSCHUWING



WAARSCHUWING

Voordat u deze machine gaat bedienen of daaraan onderhoud gaat uitvoeren MOET u deze handleiding LEZEN en BESTUDEREN.

RAAK VERTROUWD met de veilige wijze van bedienen van de machine en weet wat u moet doen voor het veilig uitvoeren van onderhoud.

(NB Zorg ervoor dat u weet hoe u de machine moet uitschakelen voordat u deze inschakelt, voor het geval u in de problemen komt.)

Draag **ALTIJD** de vereiste veiligheidsuitrusting voor uw eigen bescherming.

Wanneer u VRAGEN heeft aangaande veilig gebruik of onderhoud van deze eenheid,

STEL DIE DAN AAN UW OVERSTE OF NEEM CONTACT OP MET DE Altrad Belle.

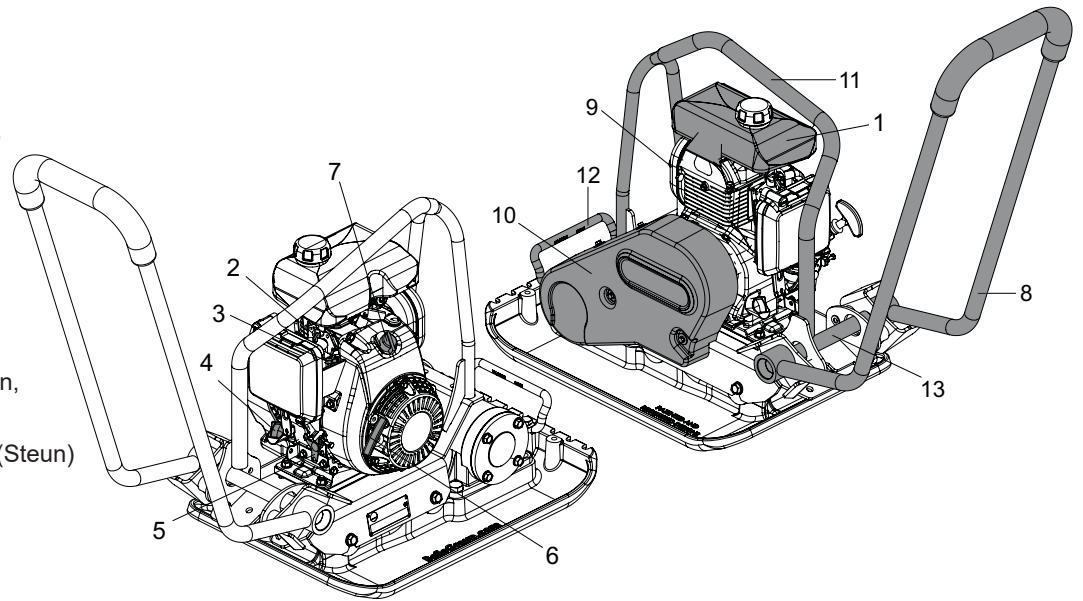
Inhoudsopgave



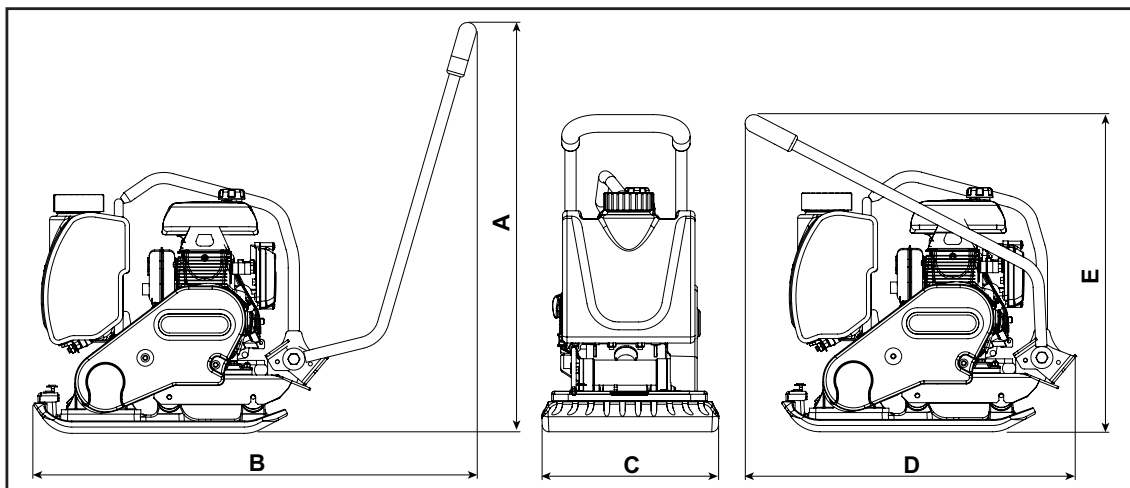
Hoe gebruikt u deze handleiding.....	69
Waarschuwing	69
Machinebeschrijving.....	70
Technische gegevens.....	70
Stickers.....	71
Milieu	72
Redenen om te verdichten	72
Verdichtingsspecificatie	72
Toepassingen	73
Veiligheidsinstructies	73
Gezondheid en Veiligheid	74
Controle voor Opstarten	74
Bedieningsinstructies	74 - 75
Handleiding Probleemoplossing	75
Service & Onderhoud	76
'Dual Force' / HAUC / NRSWA Certificaat	77
Garantie	77
vervangingsonderdelen	77
EG Verklaring van overeenstemming.....	7

Altrad Belle behoudt zich het recht voor om wijzigingen aan te brengen in de technische gegevens van de machine zonder voorafgaande aankondiging of verplichting daartoe.

1. Brandstoftank,
2. Choke,
3. Brandstof ON/OFF hendel,
4. Vulopening /Peilstok Motorolie,
5. Gashendel,
6. Automatische Starthendel,
7. Motor ON/OFF Schakelaar
8. Bedieningshendel,
9. Uitlaat,
10. Beschermingsmechanisme,
11. Punt voor Mechanisch Ophijzen,
12. Punt voor Handmatig Optillen
13. Punt voor Handmatig Optillen (Steun)



DO NOT use a Mechanical Hoist on the Hand Lifting Points (No's 12 & 13)

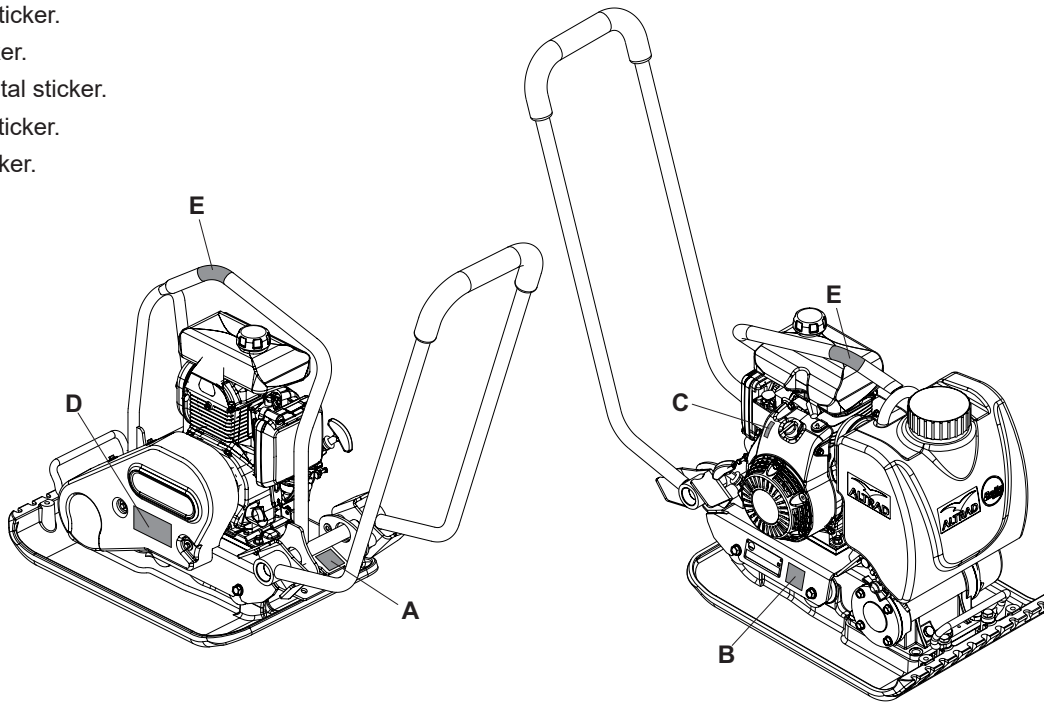


Model	PCLX320	PCLX320S	PCLX400
A - Hoogte - In bedrijf (mm)	927	928	927
B - Lengte - In bedrijf (mm)	990	875	990
C - Breedte (mm)	320	320	400
D - Lengte - In Opslag (mm)	790	775	790
E - Hoogte - In Opslag (mm)	570	590.5	570
Motorvermogen (Hp / kW)	3.1 / 2.3		
Motortoerental	3850rpm		
* Gewicht (kg)	62	65	66.5
Trilvermogen (kN)	13	13	13
Frequentie (Hz)	101	101	101
Maximale verplaatsingssnelheid (m/min)	20	18	20
Verdichtingsvermogen (kg/m ²)	398	1611	336
** 3-Assige Trilling (m/sec ²)	2.42	2.14	2.48
Gebruikstijd (Uren)	10.7	11.4	10.2
Geluidsvermogensniveau (LWA)	105dB(A)	105dB(A)	105dB(A)

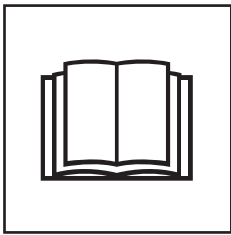
* Gewicht zonder Water Kit. Water Kit = 2 kg

** Minimum niveau EN500 Deel 4

- A. Veiligheidssticker.
- B. Geluidssticker.
- C. Motortoerental sticker.
- D. Lage HAV sticker.
- E. Hefpunt sticker.



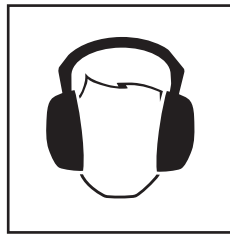
A - Veiligheidssticker (Onderdeelnr. 19.0.373)



Lees de bedieningshandleiding.



Draag beschermend schoeisel.



Draag oorbescherming.

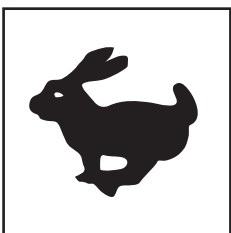


Draag oogbescherming.

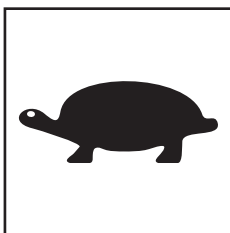
B - Geluidssticker (800-99942)

Het geluidsniveau van de machine gedurende de werking is 105 dB (A).

C - Motortoerental sticker



Snellopende motorsnelheidpositie.

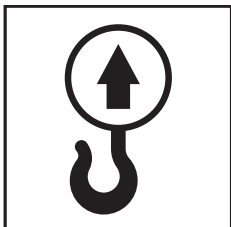


Langzaamlopende motorsnelheidpositie.

D - Lage HAV sticker (800-99954)

De machine heeft een in het VK geotrooieerd ontwerp, dat de HAV niveaus vermindert en een grotere gebruikstijd mogelijk maakt.

E - Hefpunt sticker



Hefpunt

Veilige Verwijdering.

Instructies ter bescherming van het milieu.
De machine bevat waardevolle materialen. Breng het afgedankte apparaat en de toebehoren ervan naar de desbetreffende instantie voor hergebruik

Onderdeel	Materiaal
Bedieningshendel	Staal
Handgreep	Rubber
Bodemplaat	Staal
Excentrische gewichten	Staal
Behuizing benzinemotor	Aluminium
Afdekkingen benzinemotor	Synthetisch materiaal
Overige onderdelen	Staal & Aluminium

Redenen voor Verdichting

Aarde die omgewoeld is of nieuw is gestort, ondergrond en asfaltering zullen kleine ruimtes of luchtzakken bevatten die, wanneer deze niet verdicht worden, zullen leiden tot problemen.

1. Wanneer er verkeer rijdt over een niet verdicht stuk grond, wordt het materiaal samengedrukt. Dat leidt tot verzakking van de bovenzijde wanneer het materiaal de leemtes opvult.
2. Een gelijksoortige situatie ontstaat bij statische belastingen op een niet verdichte ondergrond. De belasting (bijv. een gebouw) zal zakken.
3. Materialen met leemtes zijn ontvankelijker voor het doorlaten van water, wat zal leiden tot erosie. Water opname kan er eveneens toe leiden dat de bodem tijdens vorstperiodes uitzet en inklinkt tijdens periodes van droogte. Uitzetten en inklinken is de voornaamste oorzaak van schade aan funderingen van gebouwen en leidt er normaalgesproken toe dat de structuur moet worden verstevigd.

Verdichting verhoogt de dichtheid van het materiaal en daarmee de draagkracht. Het vermindert de hoeveelheid poriën en daarmee het risico op verzakken, uitzetten en inklinken als gevolg van de opname van water.

Verdichtingspecificatie

In het verleden zijn verschillende methodes gebruikt om de verdichting die nodig is voor verschillende toepassingen te specificeren. De factoren waarmee rekening moet worden gehouden zijn de eigenschappen van het materiaal, de dikte van de laag, de toegepaste druk, de vibratie en het aantal walsbewegingen. Een beter begrip van hoe verdichten in zijn werk gaat, heeft ertoe geleid dat nieuwe verdichtingspecificaties zijn geïntroduceerd. De meest recente specificatie maakt deel uit van de NRSWA (New Roads & Street Works Act) in het Verenigd Koninkrijk. Ingenieurs weg- en waterbouwkunde passen deze specificaties momenteel toe om een goede verdichting te waarborgen voor alle werkzaamheden op bouwterreinen.

NRSWA (HAUC specificatie).

De specificatie is opgesteld door HAUC (Highways Authorities & Utilities Committee). De 'New Roads and Street Works Act 1991, is de nieuwe norm geworden voor reparatie- en herstelwerkzaamheden aan wegen in het Verenigd Koninkrijk. Het omvat materialen, methodes, apparatuur en veiligheid bij de uitvoering van herstelwerkzaamheden aan wegen en voetpaden. De reden voor het opstellen van deze verordening is het waarborgen dat reparatie- en herstelwerkzaamheden aan wegen op een hoger niveau worden uitgevoerd en uiteindelijk langer zullen meegaan. Dat zal wederom de nood aan kostbare herstelwerkzaamheden verminderen en verkeersopstoppingen reduceren.

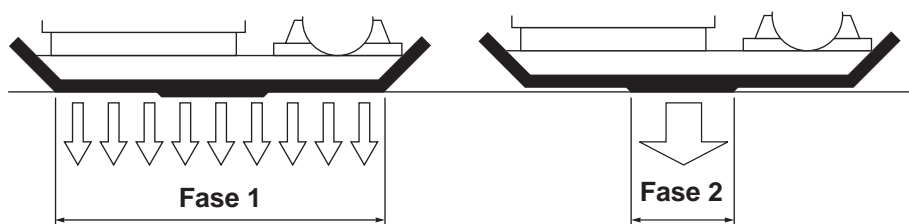
Er zijn twee categorieën gespecificeerd voor trilstampers.

1. 1400 tot 1800kg/m²
2. Meer dan 1800kg/m²

Deze cijfers hebben betrekking op de statische druk uitgeoefend door de machine
OPMERKING: Geen standaard éénrichtings-trilstamper voldoet aan deze minimum eisen. Gebruik voor werkzaamheden aan hoofdwegen altijd een 'Dual Force'-trilstamper.

DUAL FORCE

Altrad Belle heeft na bestudering van de verordening machines ontwikkeld om aannemers in staat stellen te voldoen aan de eisen van de verordening. De NRSWA regelgeving vereist dat verdichtingsapparatuur voldoet aan de minimumeisen. Door een Altrad Belle 'Dual Force' trilstamper te kopen voldoet u direct aan dit gedeelte van de verordening. Om aan deze eisen te voldoen en om te zorgen voor een goede oppervlaktetolerantie, zijn de 'Dual Force' bodemplaten van Altrad Belle verdeeld in twee zones waardoor twee verdichtingsfasen ontstaan.



Fase 1: De volledige bodemplaat verdicht het materiaal als een standaardmachine.

Fase 2: De basis komt omhoog in de 'Dual Force'-stand om 3 tot 4 keer zoveel verdichtingsvermogen te ontwikkelen dan standaardplaten.

Toepassingen /materialen zijn onder te verdelen in drie categorieën:

1. Samenhangende materialen (minder dan 20% granulair) bijv. klei, slib & vette grond.
2. Granulaire materialen (meer dan 20% granulair) bijv. materiaal met harde kern, zand & lichte grond.
3. Bitumineuze materialen bijv. asfalt (tarmac), koud aangebrachte lagen (bitumenemulsie producten).

Het overzicht toont de HAUC specificaties voor de laagdikte en het aantal walsbewegingen voor 'Dual Force' platen. Bij gebruik van standaard machines kan optimale verdichting niet worden gegarandeerd, hoewel de resultaten bij een geringe dikte van de laag en door een groot aantal walsbewegingen verbeterd kunnen worden.

Het vochtgehalte van de samenhangende & korrelige materialen is cruciaal voor het resultaat van de verdichting. Wanneer het korrelige materiaal te droog is, zal het rond de plaat wegvloeien in plaats van te verdichten. Wanneer het vochtgehalte te hoog is kan het materiaal na verdichting uitdrogen en zal er krimp optreden.

1400 -1800 kg/m ²	VEREIST AANTAL WALSBEWEGINGEN PER LAAG VERDICHTTE LAGEN TOT.					
	40MM	60MM	80MM	100MM	150MM	200MM
Samenhangende Materialen**	-*	-*	-*	NT	NT	NT
Korrelige Materialen	-*	-*	-*	5	NT	NT
Bitumineuze materialen	6	NT	NT	NT	NT	-

NT = Niet toegestaan

* Gewoonlijk gelegd in lagen van minimaal 100mm, dus niet gespecificeerd door de HAUC.

** De aard van de samenhangende materialen maakt plaatverdichting moeilijk. Optimale verdichting wordt niet gegarandeerd en wordt niet aanbevolen door de HAUC.

Veiligheidsinstructies

Voor uw eigen persoonlijke bescherming en voor de veiligheid van de personen rondom u, dient u de volgende veiligheidsinformatie te lezen en volledig te begrijpen. Het is de verantwoordelijkheid van de operator ervoor te zorgen dat hij/zij volledig begrijpt hoe hij/zij de apparatuur op veilige wijze moet bedienen. Wanneer u er niet zeker van bent hoe u de 'PCLX'-trilstamper op veilige en correcte wijze kunt gebruiken, raadpleeg dan uw overste of de Altrad Belle.



VOORZICHTIG

Onjuist onderhoud kan gevaarlijk zijn. Zorg dat u dit hoofdstuk leest en begrijpt voordat u onderhoud, herstel- of reparatiewerkzaamheden gaat uitvoeren.

- Deze machine is zwaar en mag niet door één persoon opgetild worden, ZOEK HULP of gebruik een geschikte hijsinstallatie.
- Baken het werkgebied af en houd voorbijgangers en niet bevoegd personeel op een veilige afstand.
- De operator moet een Persoonlijke Veiligheidsuitrusting dragen bij de bediening van deze machine (zie Gezondheid & Veiligheid).
- Zorg ervoor dat u weet hoe u de machine moet UITSCHAKELEN voor dat u deze INSCHAKELT, voor het geval u in de problemen komt.
- Zet de motor altijd UIT voordat u de machine gaat transporteren, verplaatsen over het bouwterrein of er onderhoud aan gaat uitvoeren.
- Tijdens het gebruik wordt de motor erg heet, laat de motor afkoelen voordat u deze aanraakt. Laat de machine nooit zonder toezicht met draaiende motor achter.
- Verwijder of wijzig nooit aangebrachte bescherming; deze is er voor uw veiligheid. Controleer de beschermkappen altijd op staat en veiligheid; wanneer een beschermkap beschadigd is of ontbreekt, GEBRUIK DAN DE MACHINE NIET tot de beschermkap vervangen of gerepareerd is.
- Bedien de MACHINE niet wanneer u ziek bent, zich moe voelt of wanneer u onder invloed van alcohol of drugs verkeert.

Veiligheid Brandstof.



VOORZICHTIG

Brandstof is ontvlambaar. Het kan letsel en materiële schade veroorzaken. Schakel de motor uit, doof open vuur en rook niet tijdens het vullen van de brandstoftank. Verwijder altijd alle gemorste brandstof.

Fuel Safety.

- Schakel voordat u tankt de motor uit en laat deze afkoelen.
- ROOK NIET tijdens het tanken en voorkom open vuur in de buurt.
- Gemorste brandstof dient onmiddellijk onschadelijk te worden gemaakt; gebruikt daarvoor zand. Wanneer u brandstof morst op uw kleren, kleed u dan om.
- Sla brandstof op in een goedgekeurde en hiertoe gemaakte container, ver weg van hitte- en ontstekings bronnen.

Vibratie

Sommige vibratie die ontstaat bij het walsen, wordt via de handgreep doorgegeven naar de handen van de operator. Raadpleeg specificaties & technische gegevens voor vibratieniveaus en periodes van gebruik (aanbevolen maximale dagelijkse blootstellingstijd). **OVERSCHRIJD** de maximale gebruikstijd **NIET**.

Persoonlijke Veiligheidsuitrusting.

U dient bij gebruik van deze machine de geschikte Persoonlijke Veiligheidsuitrusting te dragen, d.w.z. Veiligheidsbril, Handschoenen, Oorbeschermers, Stofmaskers en veiligheidsschoenen met Stalen Neuzen (met anti-slip zolen voor extra bescherming). Draag kleding die geschikt is voor het werk dat u doet. Bescherm uw huid altijd tegen het contact met beton.

Stof.

Het verdichtingsproces kan stof produceren, hetgeen schadelijk voor uw gezondheid kan zijn. Draag altijd een masker dat geschikt is voor het type stof dat vrijkomt.

Brandstof.

Brandstof niet inslikken, brandstofdampen niet inhaleren en het contact met uw huid vermijden. Was brandstofspreters onmiddellijk af. Wanneer u brandstof in uw ogen krijgt, spoel dan met grote hoeveelheden water en zoek zo snel mogelijk medische hulp.

Uitlaatgassen.

Gebruik uw 'PCLX' niet binnen of in een kleine ruimte, zorg dat het werkgebied op adequate wijze geventileerd wordt.



WAARSCHUWING

De uitlaatgassen die door deze machine worden geproduceerd, zijn zeer giftig en kunnen dodelijk zijn!

Inspectie voor opstarten.

De volgende "inspectie voor opstarten" moet worden uitgevoerd voor het begin van een iedere werkperiode of steeds na vier uur gebruik, afhankelijk van hetgeen het eerst aan de orde is. Raadpleeg het hoofdstuk onderhoud voor gedetailleerde aanwijzingen. Wanneer er een defect wordt vastgesteld, mag de 'PCLX' niet worden gebruikt tot dit defect is verholpen.

1. Inspecteer de 'PCLX' nauwkeurig op tekenen die op schade wijzen. Controleer of de beschermkap van de riem goed vastzit voordat u de machine gaat gebruiken.
2. Controleer slangen, vulopeningen, aftappluggen en alle andere zones op tekenen van lekkage. Dicht alle lekken voordat u de machine gaat gebruiken.
3. Controleer het peil van de motorolie en vul bij indien dat nodig is.
4. Controleer het brandstofpeil van de motor en vul bij indien dat nodig is.
5. Controleer op brandstof- en olielekken.

• Verplaats de trilplaat naar de plek waar deze gebruikt moet worden.

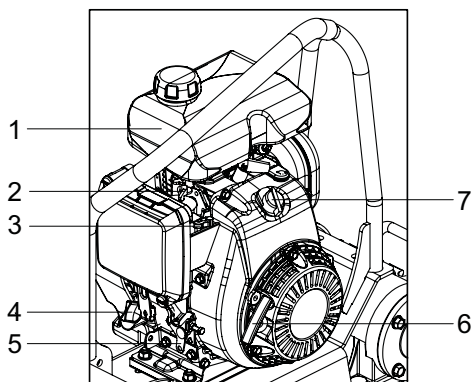
Wanneer het nodig is een hijsinstallatie te gebruiken om de 'PCLX' te plaatsen, controleer dan of het maximale hefgewicht van de hijsinstallatie geschikt is voor het gewicht van de 'PCLX' (zie het hoofdstuk Technische Gegevens of kijk op het plaatje met het serienummer van de machine). Maak geschikte kettingen of draagbanden **ALLEEN** vast aan het ophijspunt bovenop de 'PCLX'

- Laat de motor **NOOIT** draaien tijdens het transport of de verplaatsing van de 'PCLX', zelfs wanneer het maar een korte afstand betreft.
- Nadat u de controles die genoemd worden in het hoofdstuk 'voor de start' heeft uitgevoerd, mag u de motor starten. Het 'PCLX'-gamma trilstampers van de Altrad Belle is uitgevoerd met een centrifugaalkoppeling, waardoor de motor in vrijloop kan draaien zonder de trileenheid aan te drijven. Wanneer de motorsnelheid wordt opgevoerd, zal de koppeling inschakelen en de trileenheid aandrijven. Voor een correcte werking dient de motor op zijn maximale snelheid afgesteld te worden.
- **Zet de gashendel op maximaal en gebruik de handgreep om de 'PCLX' te sturen of te draaien.**
De trileenheid zorgt er niet alleen voor dat de bodemplaat trilt, maar zorgt eveneens voor een voorwaartse beweging. Gedurende normale werking zou het niet nodig moeten zijn de 'PCLX' vooruit te duwen maar kunt u deze zich gewoon laten voortbewegen op zijn eigen snelheid. De verplaatsingssnelheid wordt bepaald door de aard van het oppervlak dat moet worden verdicht. Wanneer het te verdichten oppervlak gelegen is op een helling, dient u zeer voorzichtig te werk te gaan bij het leiden van de 'PCLX' in de verplaatsingsrichting. Indien nodig, dient u een daarvoor geschikt touw te bevestigen aan de onderkant van het chassis van de 'PCLX', zodat iemand u kan helpen bij het in bedwang houden van het gewicht van de 'PCLX'. Werk op een helling op- en neerwaarts, niet in dwarsrichting.
- **Verplaats de 'PCLX' in een regelmatig patroon over het oppervlak tot de gewenste verdichting bereikt is.**
Wanneer er een aantal lagen over elkaar heen moeten worden verdicht, verdicht dan elke laag afzonderlijk.



WAARSCHUWING

Voordat u deze machine gaat bedienen of daaraan onderhoud gaat uitvoeren MOET u deze handleiding LEZEN en BESTUDEREN.



Honda GXR120

1. Brandstoftank,
2. Choke,
3. Brandstof ON/OFF hendel,
4. Vulopening /Peilstok Motorolie,
5. Gashendel,
6. Automatische Starthendel,
7. Motor ON/OFF Schakelaar

De motor uitschakelen

1. Om de motor uit te schakelen zet u de gashendel in de vrijloopstand. Laat de motor tenminste 2 minuten in vrijloop draaien
2. Draai de ON / OFF -schakelaar van de motor linksom in de '0'-stand.
3. Sluit de brandstoftoevoer.

De motor starten

1. Draai de brandstofkraan open door de ON / OFF -brandstofhendel helemaal naar rechts te draaien.
2. Wanneer de motor koud is, schakelt u de choke IN door de hendel van de choke helemaal naar rechts te verzetten. Wanneer u een warme motor opnieuw opstart is het gebruik van de choke normaalgesproken niet nodig; indien de motor echter enigszins is afgekoeld kan het nodig zijn de choke gedeeltelijk te gebruiken.
3. Draai de ON / OFF -schakelaar van de motor rechtsom in de 'I'- positie.
4. Zet de gashendel in de vrijloopstand door de hendel helemaal naar beneden te bewegen.
5. Grijp de handgreep van de machine goed met één hand vast en pak de automatische starthendel met de andere. Trek aan de starter totdat u de weerstand van de motor voelt, laat het startkoord zich dan weer oprollen.
6. Zorg ervoor dat u het startkoord er niet helemaal uittrekt en geef er een korte ruk aan.
7. Herhaal tot de motor aanslaat.
8. Wanneer de motor is aangeslagen, draait u de chokehendel langzaam naar links in de OFF-positie.
9. Wanneer de motor na verschillende pogingen niet aanslaat, volg dan de adviezen van de "handleiding probleemoplossing" op.
10. Dankzij de centrifugaalkoppeling zal de plaat niet trillen zolang de motorsnelheid niet wordt opgevoerd.

Handleiding Probleemoplossing

Probleem	Oorzaak	Remedie
De motor start niet.	Geen brandstof.	Open de brandstofkraan. Vul de brandstoftank.
	Motor uitgeschakeld.	Schakel de motor in.
	Bougie vuil	Schoonmaken en vonkbrug opnieuw afstellen.
	Motor koud.	Choke sluiten.
	Motor verzopen.	Choke openen, gashendel volledig opendraaien, aan de automatische starter trekken tot de motor aanslaat.
Motor start nog steeds niet Eenheid trilt niet.	Ernstig Probleem	Neem contact op met uw Agent of de Altrad Belle
	Snelheid motor te laag.	Zet snelheidsbediening op snel.
	Spanning aandrijfriem te laag.	Spanning van riem bijstellen
	Luchtfilter geblokkeerd.	Luchtfilter schoonmaken of vervangen.
	Probleem aandrijving.	Neem contact op met uw Agent of de Altrad Belle
Asfalt blijft plakken aan de plaat. Bitumineus oppervlak schilfert (walsen)	Storing trilelement.	Neem contact op met uw Agent of de Altrad Belle
	Te weinig smering.	Gebruik water
Lage verplaatsingssnelheid (plaat zakt weg)	Teveel verdichting.	Verwijderen en nieuwe laag aanbrengen.
	Laag te dik.	Verwijder wat materiaal.
	Vochtgehalte te hoog of te laag.	Verwijder materiaal en stel bij.

Onderhoud

Het 'PCLX'-gamma van de Altrad Belle is ontworpen voor vele jaren probleemloze werking. Het wordt aangeraden dat een erkende Altrad Belle verdeler alle grote onderhouds- en reparatiewerkzaamheden uitvoert. Gebruik altijd originele reserveonderdelen van de Altrad Belle; gebruik van niet originele onderdelen kan uw garantie ongeldig maken.

Voordat er onderhoudswerkzaamheden worden uitgevoerd aan de machine, dient u de motor uit te zetten en de kabel van de bougie los te koppelen.

Plaats de 'PCLX' altijd op een horizontaal vlak om te waarborgen dat alle vloeistofniveaus correct worden afgelezen. Gebruik alleen aanbevolen oliesoorten (zie overzicht op de volgende pagina).

Inlooperperiode

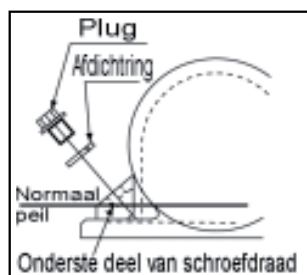
Wanneer de 'PCLX' voor het eerst wordt gebruikt, moet de motorolie na de inlooperperiode vervangen worden (zie handleiding van de motor voor alle details). De olie van de trilkolom dient na de eerste 100 gebruiksuren te worden vervangen en daarna na elke 500 werkingsuren. Voor details inzake de vervanging van de olie voor de trilschacht, zie 'Trileenheid'.

De spanning van de riem dient na de eerste 4 gebruiksuren te worden gecontroleerd.

Routineonderhoud		Na eerste 4 uur	Eerste maand / 20u	3 maanden / 50u	6 maanden /100u
Motorolie	Controleer Peil	✓			
	Vervangen		✓		✓
Luchtfilter	Controleer Staat		✓		✓
	Schoonmaken/Vervangen			✓	
Bougie	Controleren/Schoonmaken				✓
Aandrijfriem	Spanning	✓	✓	✓	

Olie/Type Brandstof & Hoeveelheid – Type Bougie

	Type olie	Hoeveelheid	Type Brandstof	Capaciteit	Bougi Type	Elektrode Opening (mm)
Petrol Honda GXR120	S.A.E. 10W 30	0.6 Liter	Ongelood	2.0 Liter	BM4a of BmR4a	0.6 - 0.7
Trileenheid	Turbine Olie 32	0.22 Liter	N/A	N/A	N/A	N/A

**Verwijder de plug en de afdichting.**

Controleer of het oliepeil tot aan het onderste deel van de schroefdraad van het oliepluggat reikt. Vul zo nodig olie bij (let op het type, zie tabel).

Deze machine **is** uitgerust met een 'Dual Force' -vloerplaat.

Deze machine **is niet** uitgerust met een 'Dual Force' -vloerplaat.

Indien deze machine is uitgerust met een 'Dual Force' -vloerplaat bedraagt het statisch gewicht per oppervlakte-eenheid ruim 1400 kg/m², waardoor is voldaan aan de NRSWA (HAUC specification) inzake trilplaten in de categorie 1400 – 1800kg/m².

R. Neilson - *Productiemanager*

Dankzij het 'Dual Force' -concept kunnen trilplaten van Errut worden toegepast bij wegenherstel overeenkomstig de specificaties in de NRSWA (Lei das Novas Estradas e Obras Rodoviárias de 1991). Appendix A8.

Standaardtrilplaten van Altrad Belle kunnen worden uitgerust met een 'Dual Force' -vloerplaat. Neem voor informatie contact op met Altrad Belle.

Garantie



Op deze 'PCLX'-eenrichtingstrilplaat van Altrad Belle wordt garantie verleend aan de oorspronkelijke koper gedurende een periode van één jaar (12 maanden) vanaf de oorspronkelijke datum van aankoop. De garantie van Altrad Belle is geldig in geval van ontwerp-, materiaal- en fabrieksfouten.

Het volgende valt niet onder de garantie van Altrad Belle:

1. Schade als gevolg van misbruik, verkeerd gebruik, het vallen van de machine, en andere soortgelijke schade als gevolg van het niet opvolgen van de montage-, bedienings- en onderhoudsinstructies.
2. Aanpassingen, montage van extra onderdelen of reparaties door anderen dan Altrad Belle of diens erkende agenten.
3. De kosten van transport- en vervoer van en naar Altrad Belle of diens erkende agenten in verband met reparatie dan wel inschatting van schade aan de machine bij een garantieclaim.
4. Materiaal- en/of arbeidskosten voor het vernieuwen, repareren of vervangen van onderdelen als gevolg van normale slijtage.

De volgende onderdelen vallen niet onder de garantie:

- Aandrijfriem(en)
- LuchtfILTER (motor)
- Bougie (motor)

Altrad Belle en/of diens erkende agenten, leidinggevenden, medewerkers en verzekeraars kunnen niet aansprakelijk worden gesteld voor gevolgschade of andere schade, verliezen dan wel onkosten in verband met of als gevolg van het onvermogen de machine voor enig doel te gebruiken.

Garantieclaims

Garantieclaims dienen in eerste instantie telefonisch, schriftelijk, per fax of per e-mail te worden gericht aan Altrad Belle.

Garantieclaims

Tel: +44 (0)1298 84606

Fax: +44 (0)1298 84073

E-mail : Warranty.dept@altrad-belle.com

Nummers voor garantieclaims:

Altrad Belle Warranty Department, Sheen, Nr. Buxton, Derbyshire, SK17 0EU, England

Garantieregistratie:

In de offerte voor ALTRAD Belle om groener en meer ecovriendelijk te worden hebben we een online Garantieregistratie geïntroduceerd. Om de registratiepagina op onze website te openen kunt u het volgende adres gebruiken:

http://www.bellegroup.com/index.php?p=warranty_registration

U kunt ook de QR Code (Quick Response Code) gebruiken om met uw smartphone de registratiepagina te openen.



Vervangingsonderdelen



Bij het onderhoud van dit product mogen alleen originele, originele vervangingsonderdelen van de fabrikant worden gebruikt.

De gebruiker verliest alle mogelijke claims als de gebruikte vervangingsonderdelen niet de originele vervangingsonderdelen van de fabrikant zijn.

Een pdf met onderdelenlijsten voor dit product is te vinden in het 'product' gedeelte van onze website www.Altrad-Belle.com. Informatie over het kopen van vervangende onderdelen bij uw plaatselijke dealer is vervolgens te vinden in het gedeelte 'contact met ons opnemen'



Sådan anvendes denne vejledning

Denne håndbog er udarbejdet til at hjælpe dig med at betjene og servicere pladevibratoren på sikker vis. Denne håndbog er beregnet for forhandlere og brugere af pladevibratoren.

Forord

Afsnittet '**Miljøet**' giver en vejledning i, hvordan genbrug af kasseret udstyr håndteres på en miljøvenlig måde.

Afsnittet '**Beskrivelse af maskinen**' hjælper dig med at blive bekendt med maskinens layout samt kontrolknapper og betjeningsgreb.

Afsnittene '**Sikkerhed generelt**' og 'Sikkerhed og sundhed' forklarer, hvordan maskinen bruges for at sikre din egen sikkerhed så vel som andre menneskers.

Afsnittet '**Start- og stopprocedure**' hjælper dig med at starte og standse maskinen.

Afsnittet '**Vejledning i problemløsning**' kan hjælpe dig, hvis du har et problem med maskinen.

Afsnittet '**Eftersyn**' kan være til hjælp ved generel vedligeholdelse og servicering af maskinen.

Afsnittet '**Garanti**' beskriver, hvad garantien dækker og hvordan du reklamerer

Afsnittet '**Dual Force**' viser komprimerings-specifikationerne for maskinen.

Afsnittet om '**CE-certificeringen**' viser de standarder, maskinen er bygget til.

Direktiver med hensyn til notationer.

Tekst i denne håndbog som man skal være særlig opmærksom på vises på følgende måde:



FORSIGTIG

Produktet kan være udsat for risiko. Maskinen kan blive beskadiget, eller du kan selv komme til skade, hvis disse procedurer ikke udføres på korrekt måde.



ADVARSEL

Brugerens liv kan være i fare.



Advarsel



ADVARSEL

Før du betjener eller udfører noget vedligeholdelsesarbejde på denne maskine, **SKAL DU GENNEMLÆSE** denne vejledning **GRUNDIGT**.

VIDE, hvordan du anvender maskinens betjeningsanordninger forsvarligt, og hvad du skal gøre for at udføre sikker vedligeholdelse.

(NB: Sørg for, at du ved, hvordan du skal afbryde maskinen, før du tænder for den, i tilfælde af at du skulle komme i vanskeligheder.)

Brug **ALTID** det korrekte sikkerheds- og beskyttelsesudstyr for din personlige beskyttelse.

Hvis du har **NOGEN SPØRGSMÅL** om den sikre brug eller vedligeholdelse af denne maskine, **SKAL DU SPØRGE DIN SUPERVISOR ELLER KONTAKTE** Altrad Belle: +44 (0) 1298 84606



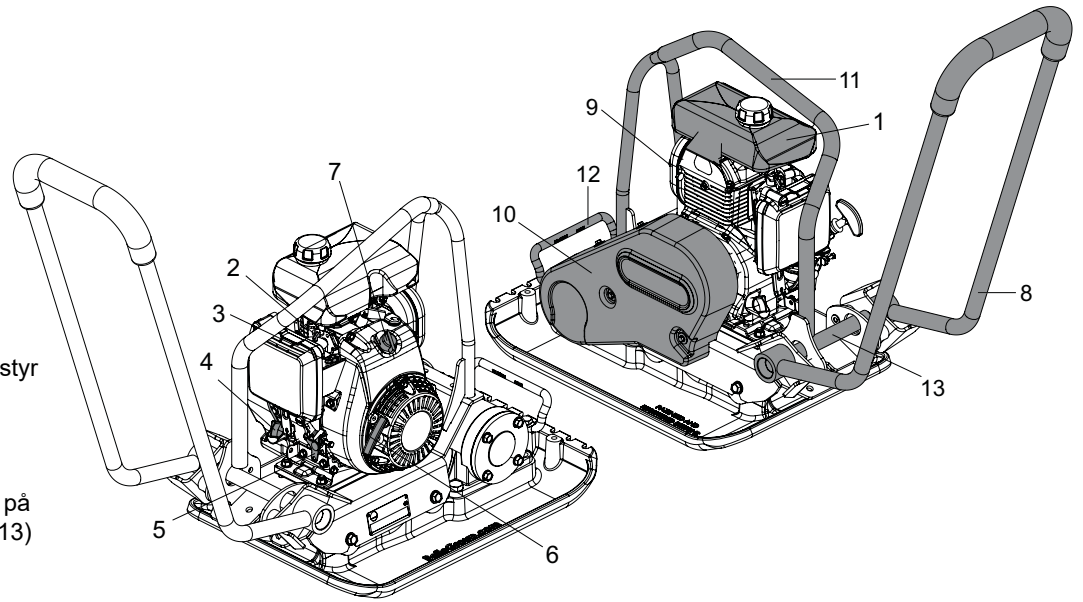
Indholdsfortegnelse

Såden bruges denne håndbog.....	78
Advarsel.....	78
Beskrivelse af maskinen.....	79
Tekniske Data.....	79
Etikette.....	80
Miljø.....	81
Grunde til Komprimering.....	81
Komprimeringsspecifikation.....	81
Anverdelse.....	82
Sikkerhedsanvisninger.....	82
Sundhed og Sikkerhed.....	83
Kontrol eftersyn før Start.....	83
Betjeningsvejledning.....	83 - 84
Fejlfindingsvejledning.....	84
Service & Vedligeholdelse.....	85
Certificado de Força Dupla "Dual Force".....	86
Garantia.....	86
Reservedele.....	86
EF-overensstemmelseserklæring (DOC).....	8

Beskrivelse af maskinen

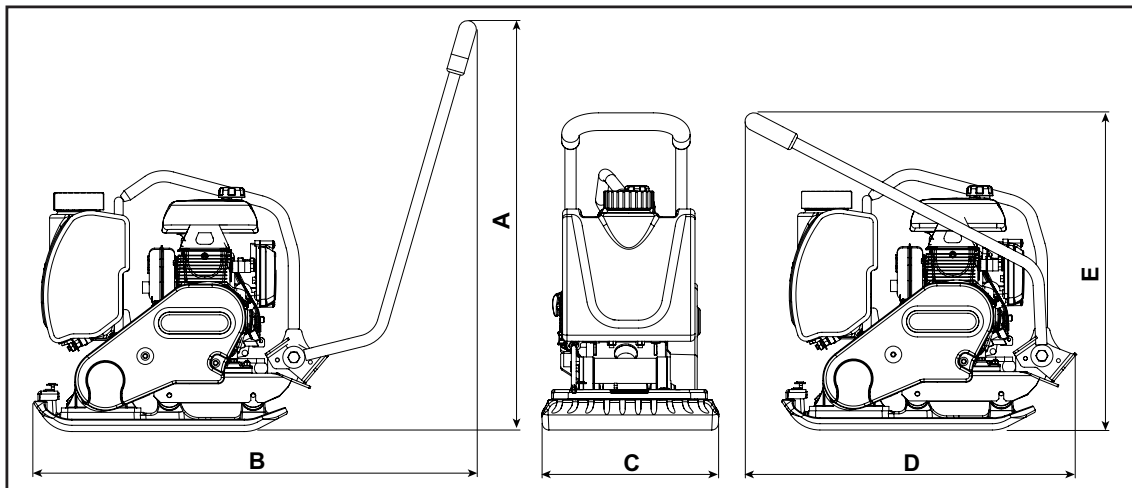


1. Brændstoftank
2. Chokerarm
3. Brændstofhane (ON/OFF)
4. Motoroliepåfyldning / -målepind
5. Gashåndtag
6. Rekyldstarthåndtag
7. Motorkontakt (ON/OFF)
8. Betjeningshåndtag
9. Udstødning
10. Remskærm
11. Løftepunkt til mekanisk løfteudstyr
12. Manuelt løftepunkt
13. Manuelt løftepunkt (stang)



BRUG IKKE mekanisk løfteudstyr på de manuelle løft punkter (nr. 12 & 13)

Tekniske Data

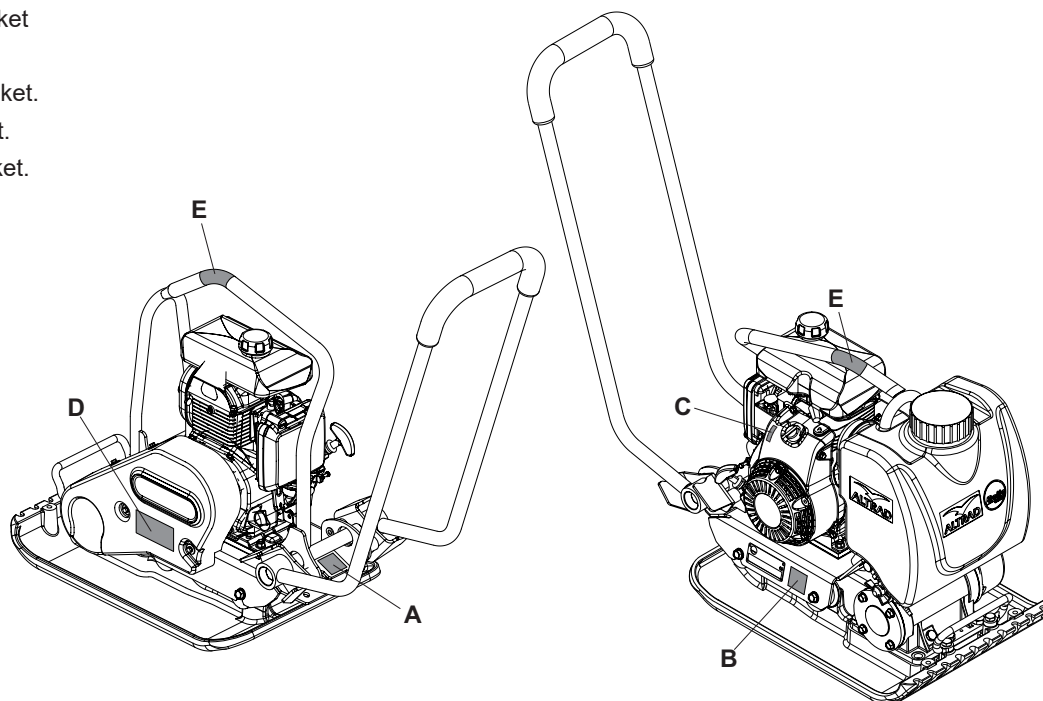


Model	PCLX320	PCLX320S	PCLX400
A - Højde - i brug (mm)	927	928	927
B - Længde - i brug (mm)	990	875	990
C - Bredde (mm)	320	320	400
D - Længde - ved opbevaring (mm)	790	775	790
E - Højde - ved opbevaring (mm)	570	590.5	570
Motoreffekt (Hp/ kW)	3.1 / 2.3		
Motorens Omdrejninger pr.minut	3850rpm		
* Vægt (kg)	62	65	66.5
Vibrationskraft (kN)	13	13	13
Frekvens (Hz)	101	101	101
Maksimal kørehastighed (m/min)	20	18	20
Força de Compactação (kg/m ²)	398	1611	336
** 3-akset vibration (m/sec ²)	2.42	2.14	2.48
Anvendelsestid (Hrs)	10.7	11.4	10.2
Lydeffekt (LWA)	105dB(A)	105dB(A)	105dB(A)

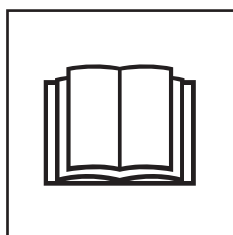
* Vægt uden vand Kit. Vand Kit = 2 kg

** Minimalt niveau i henhold til EN500, 4. del

- A. Sikkerheds Etiket
- B. Støj Etiket
- C. Motor RPM Etiket.
- D. Lav HAV Etiket.
- E. Løftepunkt Etiket.



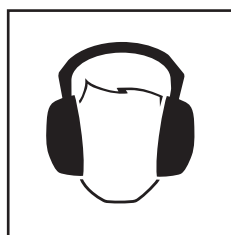
A - Sikkerheds Etiket (Del nr. 19.0.373)



Læs venligst
Brugervejledningen



Bær Beskyttende
Fodtøj



Bær Øreværn

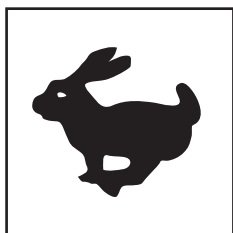


Bær
Øjenbeskyttelse

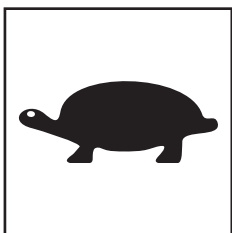
B - Støj Etiket (800-99942)

Under brug er maskinens Støjniveau 105 dB(A).

C - Motor RPM Etiket.



Hurtig Motorhas-
tighed Etiket.

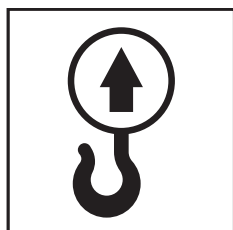


Langsom Motorhas-
tighed Etiket.

D - Lav Hav Etiket (800-99954)

Maskinen har et UK Patenteret Design som reducerer HAV niveauer og giver længere Brugstid.

E - Løftepunkt Etiket



Løftepunkt

Forsvarlig bortskaffelse

Anvisninger for beskyttelse af miljøet.

Maskinen indeholder værdifulde materialer. Tag den kasserede maskine og dens tilbehør til den relevante genbrugsstation.

Komponent	Materiale
Betjeningshåndtag	Stål
Håndgreb	Gummi
Bundplade	Stål
Excentrikkvægte	Stål
Benzinmotorhus	Aluminium
Benzinmotordæksler	Syntetisk materiale
Diverse dele	Stål og aluminium

Grunde til komprimering

Jord, som er blevet forstyrret, eller nyopfyldning, underbund og bituminøst afdækningsmateriale vil have små hulrum eller luftlommer, og hvis disse ikke komprimeres, vil det føre til, at der opstår et eller flere problemer.

1. Når der kører trafik hen over overfladen på et ukomprimeret område, trykkes materialet sammen. Dette fører til nedsynkning af den øverste overflade, når materialet fylder hulrummene.
2. Der opstår en lignende situation med statiske belastninger på ukomprimeret jord. Underlaget (f.eks. en bygning) vil synke.
3. Materialer med hulrum er mere modtagelige for vandhedsivning, hvilket fører til nedbrydning. Indtrængen af vand kan også bevirke, at jorden udvider sig i frostvejr og trækker sig sammen i varme perioder. Udvidelse og sammentrækning er den vigtigste årsag til beskadigelse af bygningsfundamenter og bevirker normalt, at det bliver nødvendigt at underminere.

Komprimering øger materialets densitet og øger derfor dets bæreevne. Reduceres lufthulrum, nedsættes risikoen for sammensynkning, udvidelse og sammentrækning på grund af indtrængen af vand.

Komprimeringsspecifikation

Før i tiden er der blevet anvendt forskellige metoder til at specificere den fornødne komprimering ved forskellige anvendelser. Følgende faktorer skal tages i betragtning: materialeegenskaber, lagtykkelse, påført tryk, vibration og antal gange, der komprimeres. En større forståelse af hvordan komprimering virker har ført til indførelse af nye komprimeringspecifikationer. Den nyeste specifikation er en del af Storbritanniens lov om nye vej- og gadearbejde (New Roads & Street Works Act) (NRSWA). Bygningsingeniører anvender nu disse specifikationer for at sikre god komprimering ved alt vejarbejde.

NRSWA (HAUC specifikation).

Specifikationen er udarbejdet af HAUC (Highways Authorities & Utilities Committee). 'New Roads and Street Works Act 1991' sætter en ny standard for reparation og konstruktion af veje i Storbritannien. Den omfatter materialer, metoder, udstyr og sikkerhed ved udførelse af arbejde på veje og fortove. Formålet med denne lov er at sikre, at reparationer og konstruktioner udføres efter en højere standard og derfor holder længere. Dette nedsætter igen behovet for kostbart udbedningsarbejde og reducerer trafikforsinkelser.

Specifikationen omfatter to kategorier af pladevibratører:

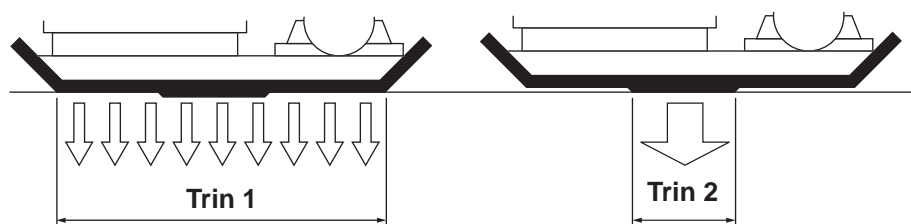
1. 1400 til 1800 kg/m²
2. Over 1800 kg/m²

Disse tæl gælder det statiske tryk, som påføres af maskinen.

BEMÆRK: Ingen standard envejs pladevibrator overholder denne minimumsspecifikation. Til vejarbejde skal der altid anvendes en 'Dual Force' pladevibrator, dvs. en med dobbeltkraft.

'DUAL FORCE'

Altrad Belle har studeret loven og derefter udviklet og patenteret udstyr, som gør det muligt for entreprenører at overholde lovens krav. I henhold til NRSWA lovgivningen skal komprimeringsudstyr overholde minimumsspecifikationen. Ved at anskaffe en 'Dual Force' pladevibrator fra Altrad Belle har du straks overholdt denne del af loven. For at overholde specifikationen og opretholde overfladetolerancen er Altrad Belles 'Dual Force' bundplader opdelt i to sektioner, som giver 2trins komprimering.



Trin 1: Hele bundarealet komprimerer materialet som en standard maskine.

Trin 2: Bunden løfter sig på 'Dual Force' sektionen for at give 3 til 4 gange så stor komprimeringskraft som med standard plader.



Anverdelse

Anverdelse/materialer falder i tre kategorier:

1. Kohæsive materialer (mindre end 20% granulær) f.eks. ler, silt og svær jord.
2. Granulære materialer (mere end 20% granulær) f.eks. paklag, sand og let jord.
3. Bituminøse materialer f.eks. asfalt (tjæremakadam), emulsionsbeton (bituminøse emulsionsprodukter).

Oversigten viser HAUC-specifikationerne for lagdybde og antal gennemløb for 'Dual Force' plader. Hvis der bruges standardmaskiner, kan der ikke garanteres optimal komprimering, men hvis lagdybderne reduceres og antallet af gennemløb øges, kan resultatet forbedres.

Fugtindholdet i kohæsive og granulære materialer er vigtigt for effektiv komprimering. Hvis granulære materialer er for tørre, vil de flyde ud omkring pladen i stedet for at blive komprimeret. Hvis fugtindholdet er for højt, kan materialet tørre ud efter komprimering, hvorpå der opstår sammentrækning.

1400 -1800 kg/m ²	ANTAL GANGE, DER SKAL KOMPRIMERES PR. LAG MED EN KOMPRIMERET TYKKELSE OP TIL:					
	40MM	60MM	80MM	100MM	150MM	200MM
Sammenhængende materialer**	-*	-*	-*	IT	IT	IT
Kornede materialer	-*	-*	-*	5	IT	IT
Bitumen	6	IT	IT	IT	IT	-

* Lægges som regel i lagtykkelser på mindst 100 mm, og er derfor ikke specificeret af HAUC.

** Kohæsive materialers særlige egenskaber gør pladekomprimering vanskelig. Optimal komprimering kan ikke garanteres og anbefales således ikke af HAUC.



Komprimeringspecifikation

Af hensyn til din egen personlige beskyttelse og evt. omkringståendes sikkerhed bedes du venligst læse og sikre, at du fuldt ud forstår følgende sikkerhedsinformationer. Det er brugerens ansvar at sikre, at han/hun fuldt ud forstår, hvordan denne maskine betjenes forsvarligt. Hvis du ikke er sikker på den forsvarlige og korrekte brug af 'PCLX' pladevibratoren, bedes du venligst spørge din overordnede eller Altrad Belle.



FORSIGTIG

Forkert vedligeholdelse kan være farlig. Gennemlæs dette afsnit, så du forstår det, før du udfører vedligeholdelse, serviceeftersyn eller reparationer.

- Denne maskine er meget tung og må ikke løftes af en enkelt person; du skal enten få EN ANDEN PERSON til at HJÆLPE dig eller bruge egnet løfteudstyr.
- Afspær arbejdsområdet og hold medlemmer af offentligheden og uvedkommende personale i sikker afstand.
- Brugeren skal altid bruge personligt beskyttelsesudstyr, når denne maskine anvendes (se 'Sundhed & sikkerhed').
- Sørg for, at du ved, hvordan du AFBRYDER maskinen forsvarligt, før du TÆNDER for den, i tilfælde af at du skulle komme i vanskeligheder.
- AFBRYD altid motoren, før maskinen transporteres, flyttes rundt på arbejdsstedet eller serviceres. Når maskinen anvendes, bliver motoren meget varm, så lad den køle af, før du rører ved den. Lad aldrig motoren gå uden opsyn.
- Afmonter eller pil aldrig ved nogen af de monterede skærme; de er beregnet til at beskytte dig. Kontrollér altid skærmens tilstand og fastspænding. Hvis de er beskadigede eller mangler, MÅ MASKINEN IKKE ANVENDES, før skærmen er blevet udskiftet eller repareret.
- Du må ikke arbejde med MASKINEN, hvis du er syg, føler dig træt eller er påvirket af alkohol, medicin eller stoffer.

Brændstofsikkerhed



FORSIGTIG

Brændstof er brandfarligt. Det kan forårsage kvæstelser og ejendomsskade. Afbryd motoren, sluk al åben ild og ryg ikke, mens brændstoftanken fyldes. Tør altid spildt brændstof op.

- Inden der fyldes brændstof på, skal motoren afbrydes og have lov til at køle af.
- Tobaksrygning er FORBUDT og undgå åben ild på stedet, når der fyldes brændstof på.
- Spildt brændstof skal omgående gøres sikkert ved at komme sand på. Hvis du spilder brændstof på tøjet, skal du tage noget andet tøj på.
- Opbevar brændstof i en godkendt, specialfremstillet beholder og ikke i nærheden af varme- og antændelseskilder.

Vibration

En vis vibration fra komprimeringen overføres gennem håndtaget til brugerens hænder. Der henvises til specifikationerne & de tekniske data for vibrationsniveauer og anvendelsestid (anbefalet maksimal daglig anvendelsestid). Overskrid **IKKE** den maksimale anvendelsestid.

Personligt beskyttelsesudstyr

Ved brug af denne maskine skal der anvendes egnet personligt beskyttelsesudstyr, dvs. sikkerhedsbriller, handsker, høreværn, støvmaske og sikkerhedsfodtøj med stålnerer (med skridsikre såler for ekstra beskyttelse). Brug tøj, der er egnet til det arbejde, som skal udføres. Beskyt altid huden mod kontakt med beton.

Støv

Komprimeringsprocessen kan producere støv, som kan være sundhedsfarligt. Brug altid en maske, som er egnet til den type støv, der produceres.

Brændstof

Indtag ikke brændstof, indånd ikke brændstofdamp og undgå hudkontakt. Vask omgående brændstofsprøjt af. Hvis du får brændstof i øjnene, så skyl med store mængder vand og søg lægehjælp snarest muligt.

Udstødningsdampe

Brug ikke 'PCLX' pladevibratoren indendørs eller på et indelukket sted. Sørg for, at arbejdsområdet har tilstrækkelig udluftning.



ADVARSEL

Udstødningsdampene fra denne maskine er meget giftige og kan være livsfarlige!

Kontrol eftersyn før start



Inspektion før start

Følgende inspektion før start skal udføres inden begyndelsen af hver arbejdsperiode eller efter hver 4 timers brug, alt efter hvad der indtræffer først. Se venligst nærmere oplysninger i afsnittet om service. Hvis der opdages en fejl, må 'PCLX' maskinen ikke anvendes, før fejlen er udbedret.

1. Undersøg grundigt 'PCLX' maskinen for tegn på beskadigelse. Før maskinen tages i brug, sørg for, at remskærmen sidder godt fast.
2. Kontrollér slanger, påfyldningsåbninger, drænpropper og andre områder for tegn på utætheder. Reparér evt. utætheder, før maskinen tages i brug.
3. Kontrollér motorens oliestand og efterfyld efter behov.
4. Kontrollér motorens brændstofstand og efterfyld efter behov.
5. Kontrollér for brændstof- og olieutætheder.

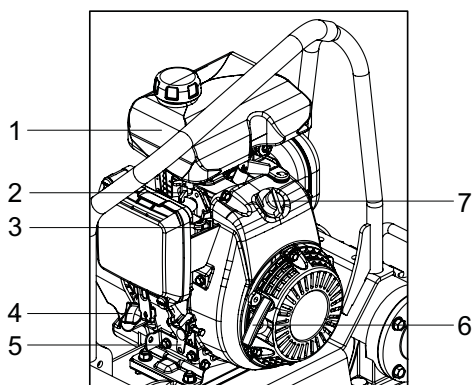
Betjeningsvejledning



- **Tag maskinen hen på det sted, hvor den skal bruges.**
Hvor det er nødvendigt at bruge løfteudstyr til at flytte 'PCLX' maskinen, skal du sørge for, at løfteudstyret har en arbejdsbelastningsgrænse, som er tilstrækkelig til maskinens vægt (se afsnittet 'Tekniske data' eller maskinens mærkeplade). Fastgør egnede kæder eller stropper, men KUN til løftepunktet ovenpå 'PCLX' maskinen.
- Lad ALDRIG motoren gå, mens 'PCLX' maskinen transporteres eller flyttes, selv om det kun drejer sig om et lille stykke.
- Når du har udført kontrol eftersynene før start, kan du starte motoren. Altrad Belles 'PCLX' udvalg af pladevibratorer er udstyret med en centrifugalkobling, som gør det muligt for motoren at gå i tomgang uden at trække vibratoren. Efterhånden som motorhastigheden øges, tilkobles koblingen og trækker vibratoren. For korrekt brug skal motorhastigheden indstilles på maksimum.
- **Sæt gashåndtaget på maksimum og brug styrehåndtaget til at styre eller dreje 'PCLX' maskinen.**
Vibratoren får ikke kun bundpladen til at vibrere, men får også maskinen til at køre fremad. Under normal brug bør det ikke være nødvendigt for dig at skubbe 'PCLX' maskinen - du kan bare lade den køre i dens eget tempo. Kørehastigheden afhænger af tilstanden af den overflade, som skal komprimeres. Hvis den overflade, som skal komprimeres, er på en skråning, skal de udvises stor forsigtighed med at styre 'PCLX' maskinens køreretning. Hvis det er nødvendigt, kan der fastgøres et passende tov til et lavt punkt på 'PCLX' maskinens chassis for at gøre det muligt for en hjælper at tage en del af maskinens vægt. Arbejd altid op og ned ad en skråning, aldrig på tværs.
- **Før 'PCLX' maskinen hen over overfladen i et bestemt mønster, indtil den ønskede komprimering er opnået.**
Hvor der findes et antal forskellige lag, som skal komprimeres oven på hinanden, skal hvert lag komprimeres for sig.

**ADVARSEL**

Før du betjener eller udfører noget vedligeholdelsesarbejde på denne maskine, **SKAL DU GENNEMLÆSE** denne vejledning **GRUNDIGT**.

**Honda GXR120**

1. Brændstoftank
2. Chokerarm
3. Brændstofhane (ON/OFF)
4. Motoroliepåfyldning / målepind
5. Gashåndtag
6. Rekylstarthåndtag
7. Motorkontakt (ON/OFF)

Standning af motoren

1. Motoren standses ved at sætte gashåndtaget i tomgang. Lad motoren gå i tomgang i mindst 2 minutter.
2. Drej motorkontakten (ON/OFF) mod uret til '0' stilling.
3. Luk for brændstoffet.

Start af motoren

1. Luk op for brændstoffet ved at dreje brændstofhanen (ON / OFF) helt til højre.
2. Hvis motoren startes, når den er kold, aktiveres chokeren ved at føre chokerarmen helt til højre. Hvis en varm motor startes igen, er det som regel ikke nødvendigt at bruge choker. Hvis motoren dog er afkølet en smule, kan det være nødvendigt at anvende lidt choker.
3. Drej motorkontakten (ON/OFF) med uret til 'I' stilling.
4. Indstil gashåndtaget på tomgang ved at føre gashåndtaget helt ned.
5. Tag godt fat i styrehåndtaget med den ene hånd og i rekylstarthåndtaget med den anden. Træk i rekylstarteren, indtil du mærker modstand og lad så starteren vende tilbage.
6. Pas på ikke at trække snartsnoren helt ud; træk rask til i starthåndtaget.
7. Gentag, indtil motoren tænder.
8. Når motoren tænder, føres chokerarmen gradvist til 'OFF' ved at føre den til højre.
9. Hvis motoren ikke tænder efter flere forsøg, så følg fejlfindingsvejledningen.
10. På grund af centrifugalkoblingen vibrerer pladen ikke, før motorhastigheden øges.

Fejlfindingsvejledning

Problem	Årsag	Afhjælpning
Motoren kan ikke starte	Intet brændstof	Luk op for brændstofhanen. Fyld brændstoftanken.
	Motoren er afbrudt.	Tænd for motoren.
	Tændrøret er snavset.	Rens og indstil tændrørsafstanden i gen.
	Motoren er kold.	Luk chokeren.
	Motoren er overfyldt.	Åbn chokeren, luk helt op for gassen og træk i rekylstarteren, indtil motoren tænder.
Motoren kan stadig ikke starte.	Større fejl	Kontakt forhandleren eller Altrad Belle.
Maskinen vibrerer ikke. langsom.	Motorhastigheden er for på hurtig.	Indstil motorhastighedsreguleringen
	Drivremmen er løs.	Justér remspændingen.
	Luffilteret er blokeret.	Rens eller udskift luffilteret.
	Drevsvigt.	Kontakt forhandleren eller Altrad Belle.
Asfalten klæber sig fast på pladen.	Manglende smøring	Brug vand.
	Overkomprimering.	Fjern og læg igen.
Den bituminøse overflade danner flager (laminering).	For dyb lagtykkelse.	Fjern noget af materialet.
	Vandindholdet er for højt eller for lavt.	Fjern noget materiale og justér.

Vedligeholdelse

Altrad Belles 'PCLX' udvalg af pladevibratører er konstrueret til at give mange års problemfri brug. Det anbefales, at en autoriseret Altrad Belle forhandler udfører alle større serviceeftersyn og reparationer. Brug altid originale Altrad Belle reservedele. Anvendes der ikke-originale dele kan garantien bortfalde.

Før der udføres vedligeholdelse på maskinen, skal motoren afbrydes og højspændingsledningen tages af tændrøret.

Stil altid 'PCLX' maskinen på et vandret underlag for at sikre, at væskestandene aflæses korrekt. Brug kun de anbefalede olietyper (se skemaet på følgende side).

Tilkørselsperiode

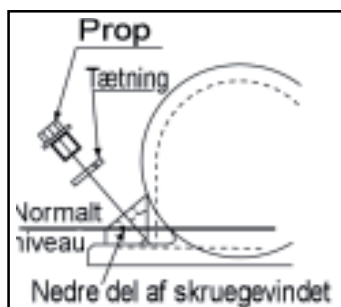
Når 'PCLX' maskinen anvendes fra ny, skal motorolien skiftes efter den første tilkørselsperiode (se nærmere oplysninger i motorfabrikantens instruktionsbog). Olien i vibratorens akselhus skal udskiftes efter de første 100 timers brug og derefter efter hver 500 arbejdstimer. For nærmere oplysninger om udskiftning af olie i vibratorens akselhus, se 'Vibratorenhed'.

Remspændingen skal kontrolleres efter 4 timers brug.

Rutinemæssig vedligeholdelse		Efter de første 4 timer	Første måned / 20 timer	3 måneder / 50 timer	6 måneder / 100 timer
Motorolie	Kontrollér oliestanden	✓			
	Skift		✓		✓
Luftfilter	Kontrollér tilstanden		✓		✓
	Rens / udskift			✓	
Tændrør	Kontrollér / rens				✓
Drivrem	Spænding	✓	✓	✓	

Olie- / brændstoftype & mængde - tændrørstype

	Olietype	Mængde (Liter)	Brændstoftype	Kapacitet (Liter)	Tændrørs afstand	Electrode-afstand (mm)
Honda GXR120	S.A.E. 10W 30	0.6	Blyfri	2.0	BM4a eller BMR4a	0.6 - 0.7
Vibratorenhed	Óleo Turbine 32	0.22	ikke relevant	ikke relevant	ikke relevant	ikke relevant



Vibratorenhed.

Fjern prop med tætning, check, om oliestanden når det nederste gevind på oliespunshullet. Fyld op efter behov med den korrekte olie (se oversigten).



'Dual Force' / HAUC / NRSWA Certifikat

Denne maskine er monteret med en 'Dual Force' bundplade.

Denne maskine er **ikke** monteret med en 'Dual Force' bundplade.

Når maskinen er monteret med 'Dual Force' bundplade er den vægt per enhedsområde for denne maskine over 1400 kg/m², og opfylder således NRSWA (HAUC specifikationen) for pladevibratører i kategorien 1400 – 1800kg/m².

R. Neilson - Produktionschef

'Dual Force' gør det muligt at bruge Altrad Belle pladevibratører til motorvejsrekonstruktioner i overensstemmelse med specifikationerne, der angives i loven, NRSWA (New Roads & Streetworks Act 1991). Tillæg A8.

Standard Altrad Belle pladevibratører kan efterfølgende monteres med 'Dual Force'. Kontakt Altrad Belle for yderligere information.



Garanti

Din nye Altrad Belle 'PCLX' envejs pladevibrator garanteres for den oprindelige køber i en periode på et år (12 måneder) fra den oprindelige købsdato. Altrad Belle garantien gælder defekter i konstruktion, materialer eller udførelse.

Følgende dækkes ikke af Altrad Belle garantien:

1. Skade som følge af forkert brug, misbrug, tab eller lignende skade som følge af at anvisningerne for samling, betjening eller brugervedligeholdelse ikke er blevet fulgt.
2. Modifikationer, tilføjelser eller reparationer, der udføres af andre personer end Altrad Belle eller deres udnævnte agenter.
3. Transport- eller forsendelsesomkostninger til og fra Altrad Belle eller deres udnævnte agenter for reparation eller taksering af en reklamation for en hvilken som helst maskine.
4. Udgifter til materialer og/eller arbejds løn for fornyelse, reparation eller udskiftning af komponenter som følge af almindelig brug.

Følgende komponenter er ikke dækket af garantien.

- Drivrem/-em
- Motorluftfilter
- Motortændrør

Altrad Belle og/eller deres udnævnte agenter, direktører, ansatte eller forsikringsgiver kan ikke holdes ansvarlig for følgeskader eller anden skade, tab eller udgifter i forbindelse med eller som følge af eller manglende mulighed for at bruge maskinen til noget formål.

Garantikrav

Alle garantikrav bør først anmeldes til ALTRAD Belle enten per telefon, per fax, per E-mail eller per brev.

Tel: +44 (0)1298 84606

Fax: +44 (0)1298 84073

E-mail : Warranty@belle-group.co.uk

For garantikrav

ALTRAD Belle Warranty Department, Sheen, Nr. Buxton, Derbyshire, SK17 0EU, England

Garantiregistrering:

Som led i vores bestræbelser på at gøre ALTRAD Belle grønnere og mere miljøvenligt har vi indført garantiregistrering online. For at gå til registreringssiden på vores webside bedes du bruge følgende adresse:

http://www.bellegroup.com/index.php?p=warranty_registration

Alternativt bedes du skanne QR-koden (Quick Response Code) ved siden af denne tekst med din smartphone for at få adgang til registreringssiden.



Reserve dele

Ved vedligeholdelse af dette produkt må kun originale originale reservedele fra producenten bruges.

Brugeren mister eventuelle mulige krav, hvis de anvendte reservedele ikke er producentens originale reservedele.

En PDF med deleoversigter for dette produkt findes i afsnittet 'produkt' på vores websted www.Altrad-Belle.com Oplysninger om indkøb af erstatningsdele fra din lokale forhandler kan findes i afsnittet 'Kontakt os'

Benutzung Dieser Anleitung

D

Dieses Handbuch wurde geschrieben, um den sicheren Betrieb und die sichere Wartung des Plattenverdichtungsgerätes PCLX zu gewährleisten. Das Handbuch ist für Händler und Benutzer des Plattenverdichters PCLX gedacht.

Vorwort

Der Abschnitt **'Beschreibung der Maschine'** macht Sie mit dem Aufbau und den Steuerelementen der Maschine bekannt.

Der Abschnitt **'Umwelt'** enthält Anweisungen für ein umweltfreundliches Recycling von ausrangierten Geräten.

Die Abschnitte **'Allgemeine Sicherheit'** sowie **'Gesundheit und Sicherheit'** erklären den Gebrauch der Maschine im Interesse Ihrer eigenen Sicherheit und im Interesse der allgemeinen Sicherheit.

Der Abschnitt **'Bedienungsanleitung'** hilft Ihnen mit dem Aufbau und dem Betrieb der Maschine.

Die Anleitung **'Finden und Beseitigen von Störungen'** hilft Ihnen, wenn Sie Probleme mit Ihrer Maschine haben.

Der Abschnitt **'Service'** hilft Ihnen bei der Wartung und Instandhaltung des Geräts.

Der Abschnitt **'Garantie'** erklärt die Details und die Art der Gewährleistung und den Prozess eines Schadensanspruches.

Der Abschnitt **'Dual Force'** zeigt die Verdichtungseigenschaften, die mit der Maschine erreicht werden können. Dual Force® ist ein patentiertes Verfahren, um eine verbesserte Verdichtung zu erreichen.

Hinweise zur Schreibweise:

Besonders wichtige Textabschnitte werden wie folgt gekennzeichnet:



WARNEN

Beschädigungs- bzw. Verletzungsgefahr. Bei Nichteinhaltung der vorgeschriebenen Arbeitsweise besteht die Gefahr von Maschinenschäden bzw. Personenverletzungen.



WARNUNG

Lebensgefahr für den Bediener.

Warnung

D



WARNUNG

Vor Benutzung der Maschine bzw. vor der Ausführung von Instandhaltungsarbeiten MÜSSEN SIE SICH MIT DEM INHALT DIESER ANLEITUNG VERTRAUT MACHEN !

SIE MÜSSEN MIT DER SICHEREN BEDIENUNG DER MASCHINE VERTRAUT SEIN

und wissen, welche Instandhaltungsarbeiten für Ihre ständige Sicherheit erforderlich sind. (N.B. Informieren Sie sich vor dem Einschalten der Maschine, wie Sie wieder abstellen können, damit Sie Probleme vermeiden).

Sie müssen IMMER die vorgeschriebene persönliche Schutzausrüstung tragen.

IBEI FRAGEN über die sichere Benutzung oder Instandhaltung dieses Geräts: FRAGEN SIE IHREN VORGESETZTEN, ODER WENDEN SIE SICH Altrad Belle: +44 (0) 1298 84606

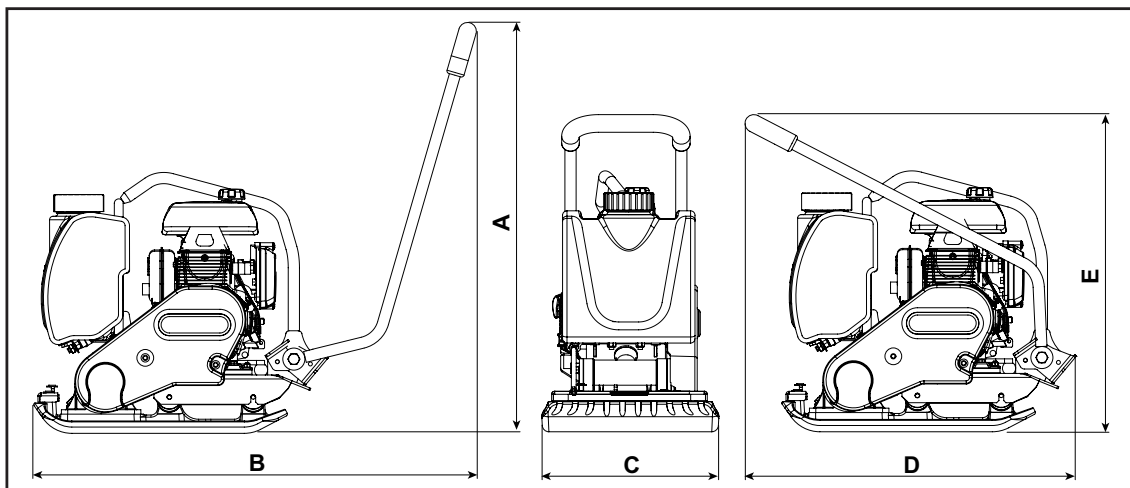
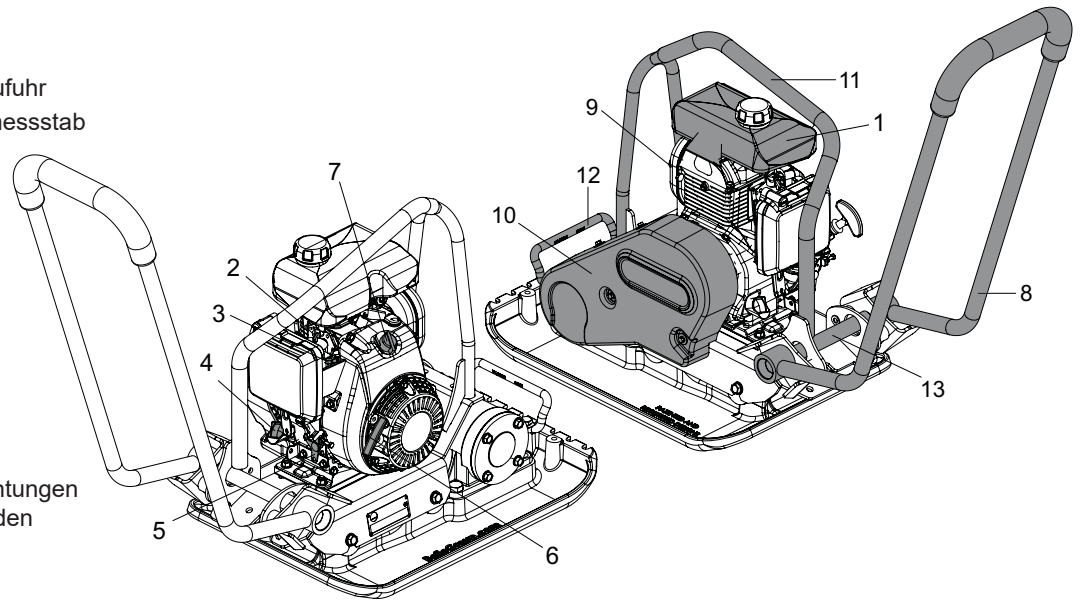
Inhaltsverzeichnis

D

Benutzung Dieser Anleitung	87
Warnung	87
Maschinenbeschreibung.....	88
Technische Daten.....	88
Aufkleber	89
Umwelt.....	90
Warum Rütteln?.....	90
Spezifikation für das Verdichten.....	90
Anwendungen.....	91
Allgemeine Sicherheit.....	91
Arbeitsschutzschwingungen.....	92
Kontrollen vor dem Start	92
Bedienung des Rüttlers.....	92 - 93
Hinweise Für die Fehlersuche.....	93
Wartung.....	94
'Dual Force' HAUC NRSWA Zertifikat	95
Garantie	95
Ersatzteile.....	95
EG-Konformitätserklärung (DOC)	9

1. Treibstofftank
2. Kaltstarthebel
3. EIN/AUS-Hebel für Treibstoffzufuhr
4. Füllvorrichtung für Motoröl/Ölmesstab
5. Gashebel
6. Griff des Rückholstarters
7. EIN/AUS-Schalter für Motor
8. Bedienungsgriff
9. Auspuff
10. Riemenschutz
11. Anschlagöse für Kran
12. Manueller Hebepunkt
13. Manueller Hebepunkt (Strebe)

KEINE mechanischen Hebevorrichtungen
am manuellen Hebepunkt verwenden
(Nummern 12 und 13)!

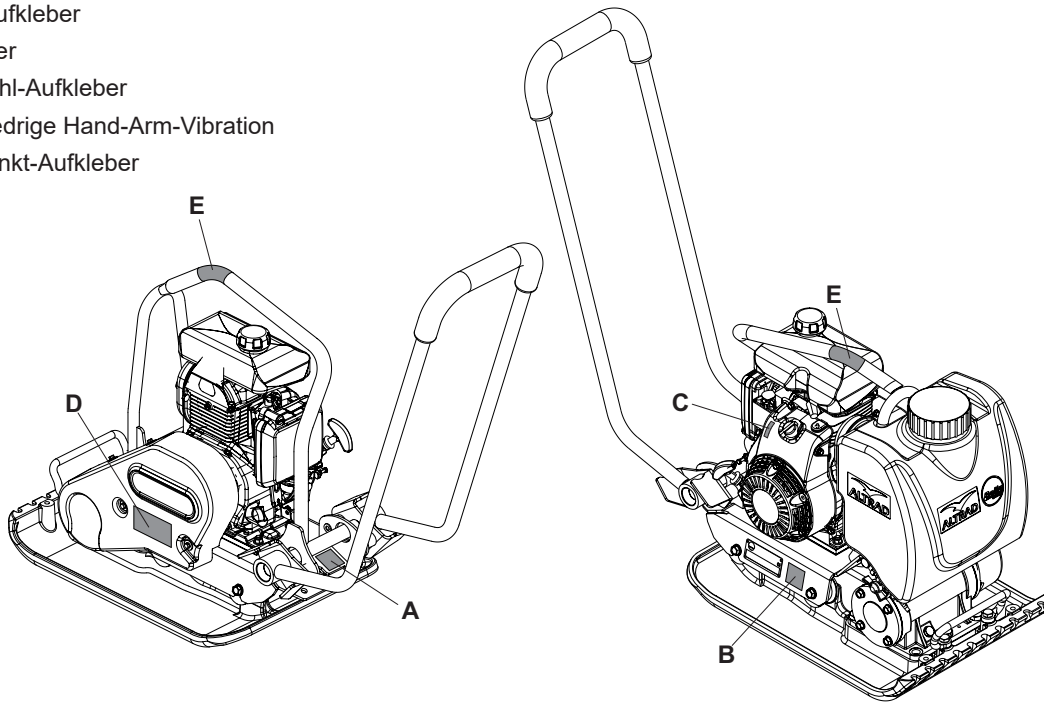


Modell	PCLX320	PCLX320S	PCLX400
A - Höhe - Betrieb (mm)	927	928	927
B - Länge - Betrieb (mm)	990	875	990
C - Breite (mm)	320	320	400
D - Länge - Lagerung (mm)	790	775	790
E - Höhe - Lagerung (mm)	570	590.5	570
Motorstärke (PS / kW)	3.1 / 2.3		
Motordrehzahl	3850rpm		
* Gewicht (kg)	62	65	66.5
Vibrationskraft (kN)	13	13	13
Frequenz (Hz)	101	101	101
Maximale Fahrgeschwindigkeit (m/min)	20	18	20
Verdichtungskraft (kg/m ²)	398	1611	336
** Dreidimensionale Vibration (m/sec ²)	2.42	2.14	2.48
Betriebszeit (h)	10.7	11.4	10.2
Schalldruckpegel (LWA)	105dB(A)	105dB(A)	105dB(A)

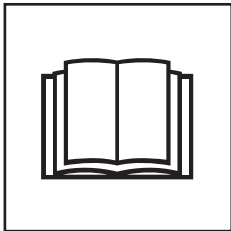
* Gewicht ohne Wasser Kit. Water Kit = 2kg

** En500 Part 4 Unterer Füllstand.

- A. Sicherheitsaufkleber
- B. Lärmaufkleber
- C. Motordrehzahl-Aufkleber
- D. Aufkleber niedrige Hand-Arm-Vibration
- E. Aufnahmepunkt-Aufkleber



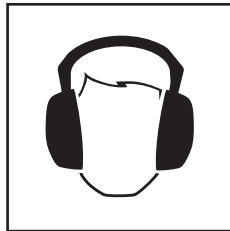
A - Sicherheitsaufkleber (Teil Nr. 19.0.373)



Lesen Sie bitte die
Gebrauchs-
anweisung



Tragen Sie
Schutzschuhe



Tragen Sie
Gehörschutz



Tragen Sie
Augenschutz

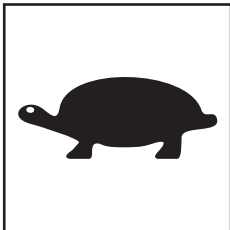
B - Lärmaufkleber (800-99942)

Der Lärmpegel der Maschine während des Betriebs ist 105 dB(A)

C - Motordrehzahl-Aufkleber



Stellung schnelle Mo-
torgeschwindigkeit

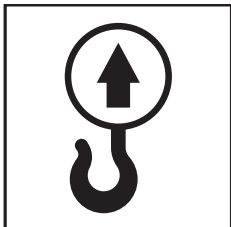


Stellung niedrige Mo-
torgeschwindigkeit

D - Aufkleber niedrige Hand-Arm-Vibration (800-99954)

Die Maschine verfügt über patentiertes UK-Design, das den Grad der Hand-Arm-Vibration reduziert und eine längere Nutzungsdauer ermöglicht.

E - Aufnahmepunkt-Aufkleber



Aufnahmepunkt



Umwelt

Sichere Entsorgung.



Hinweise für den Umweltschutz. Ihre Maschine enthält wertvolle Werkstoffe. Übergeben Sie daher die Maschine nach Ende der Nutzdauer zur Entsorgung einem geeigneten Recycling-Betrieb.

Komponente	Material
Betriebshebel	Stahl
Handgriff	Gummi
Grundplatte	Stahl
Exzentergewichte	Stahl
Gehäuse des Benzinmotors	Aluminium
Motorabdeckungen	Synthetisches Material
Verschiedene Teile	Stahl und Aluminium



Warum Rütteln?

Rückgefüllter Bodenaushub oder neu eingefüllter Boden, Packlagen und Decklagen haben kleine Hohl- oder Lufträume, die unterschiedliche Probleme verursachen können, wenn keine Verdichtung erfolgt.

1. Beim Befahren nicht verdichteter Oberflächen wird das Material komprimiert. Die Oberfläche sinkt dann unter Füllung der Hohlräume ein.
2. Eine ähnliche Situation tritt bei statischer Belastung von nicht verdichteten Flächen ein. Lasten (z.B. Gebäude) sinken.
3. Material mit Hohlräumen ist wasserdurchlässiger, was zu Erosion führen kann. Wassereindringen kann auch zur Ausdehnung des Bodens bei Frost und zu Schrumpfung bei trockener Witterung führen. Ausdehnung und Schrumpfung ist eine der häufigsten Ursachen von Fundamentschäden und kann ein Absteifen notwendig machen.

Verdichten steigert die Dichte des Materials und verbessert demgemäß die Tragfähigkeit. Es reduziert das Hohlraumvolumen und damit das Risiko einer Setzung, sowie von Ausdehnung und Schrumpfung durch Wassereindringen.



Spezifikation für das Verdichten

Bisher wurden unterschiedliche Methoden für das Verdichten bei unterschiedlichen Anwendungen benutzt. In Betracht zu ziehende Faktoren sind die Materialeigenschaften, die Dicke der Lage, der Verdichtungsdruck, der Rüttelvorgang und die Anzahl der Durchgänge. Ein besseres Verständnis der Funktionsweise des Rüttelprozesses brachte die Einführung neuer Spezifikationen für das Verdichten mit sich. Die Spezifikation vom neuesten Stand ist Bestandteil des britischen New Roads & Street Works Act. (NRSWA). Tiefbauingenieure wenden diese Spezifikation inzwischen überall für die einwandfreie Verdichtung an Baustellen an.

NRSWA (HAUC-Spezifikation).

Die Abfassung dieser Spezifikation erfolgte durch HAUC (Highways Authorities & Utilities Committee), den britischen Ausschuss für Straßenbau und Versorgungseinrichtungen. Der New Roads and Street Works Act 1991 setzte neue Maßstäbe für den Neubau und die Reparatur von Straßen im Vereinigten Königreich. Dieses Gesetz befasst sich mit Material, Arbeitsmethoden, Ausrüstungen und der Sicherheit bei der Wiederherstellung von Straßen und Gehwegen. Diese gesetzlichen Bestimmungen sollen gewährleisten, dass Reparaturen und die Wiederherstellung mit einem höheren Leistungsstandard ausgeführt werden und damit länger halten. Das reduziert nicht nur aufwendige Nacharbeiten, sondern reduziert auch dadurch verursachte Verkehrsbehinderungen.

Für Plattenrüttler werden zwei Kategorien spezifiziert.

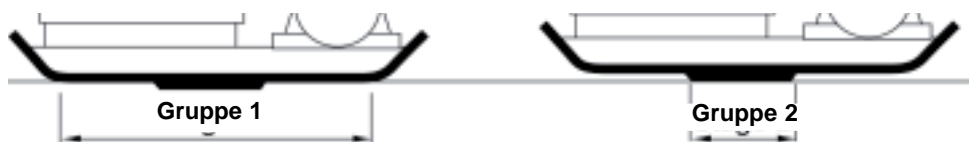
1. 1400 to 1800kg/m²
2. Über 1800kg/m²

Dieser Zahlen beziehen sich auf die statische Pressung, die von der Maschine ausgeübt wird.

ANMERKUNG: Keine serienmäßige Plattenausführung mit einer Arbeitsrichtung erfüllt diese Mindestspezifikation in jeder Hinsicht. Für Arbeiten auf Fahrstraßen muss immer ein „Dual Force“-Plattenrüttler verwendet werden.

DUAL FORCE

Altrad Belle prüfte zunächst die Rechtsvorschriften und begab sich dann an die Entwicklung einer patentierten Ausrüstung, die es dem Auftragnehmer im Straßenbau möglich machen, die gesetzlichen Bestimmungen einzuhalten. Das NRSWA-Gesetz fordert die Einhaltung der Mindestspezifikation durch solche Ausrüstungen. Mit der Anschaffung einer Altrad Belle 'Dual Force'-Platte können Sie diese gesetzlichen Vorschriften ab sofort einhalten. Zur Einhaltung der Spezifikation und der Oberflächentoleranz-Vorgaben, unterteilen sich Altrad Belle 'Dual Force'-Rüttelplatten in zwei Gruppen mit unterschiedlicher Verdichtung, um die Spezifikation und die Oberflächentoleranzen einhalten zu können.



Gruppe 1. Die gesamte Basisfläche verdichtet das Material wie eine serienmäßige Maschine.

Gruppe 2. Die Basisfläche arbeitet im 'Dual Force'-Bereich und liefert das 3- bis 4- fache der Verdichtung, die mit Standardplatten erreicht werden kann.

Anwendungen

D

Anwendungen/Material fallen in drei Kategorien:

1. Kohäsives Material (Korngehalt unter 20%) z.B. Ton, Schluff & schwere Böden.
2. Körniges Material (Korngehalt mehr als 20%) z.B. Packlagen, Sand & leichte Böden.
3. Bitumenhaltiges Material z.B. Asphalt (Teerdecken), Kaltasphalt (Bitumen emulsionsprodukte).

Aus der Tabelle geht hervor, dass die HAUC-Spezifikationen hinsichtlich der Schichtdicke und die Anzahl der Durchgänge mit ‚Dual Force‘-Platten erfüllt werden. Werden Standardmaschinen benutzt, kann jedoch eine Optimale Verdichtung nicht gewährleistet werden. Die Ergebnisse lassen sich durch Reduzierung der Schichtdicken und der Anzahl Durchgänge verbessern.

Der Feuchtegehalt von kohäsivem & körnigem Boden ist für eine wirksame Verdichtung kritisch. Ist körniges Material zu trocken, wird es nicht verdichtet, sondern es bewegt sich an der Platte vorbei. Ist der Feuchtegehalt zu hoch, dann kann das Material nach dem Verdichten unter Schrumpfung austrocknen.

1400 -1800 kg/m ²	ERFORDERLICHE ANZAHL DURCHGÄNGE JE VERDICHTETE LAGE					
	40MM	60MM	80MM	100MM	150MM	200MM
Kohäsiver Boden**	_*	_*	_*	NE	NE	NE
Körniges Material	_*	_*	_*	5	NE	NE
Bitumenhaltiges Material	6	NE	NE	NE	NE	-

NE = Nicht erlaubt

* Gewöhnlich Mindestdicke 100mm, d.h. keine HAUC-Spezifikation.

** Die Art des kohäsiven Untergrunds macht das Plattenverdichten schwer. Optimale Verdichtung ist nicht gewährleistet bzw. wird nach HAUC nicht empfohlen.

Allgemeine Sicherheit

D

Bitte lesen Sie im Interesse Ihrer persönlichen Sicherheit und im Interesse der Sicherheit anderer Personen in Ihrer Umgebung die nachfolgenden Sicherheitsinformationen sorgfältig durch und vergewissern Sie sich, dass Sie diese auch verstanden haben. Es liegt in der Verantwortung des Betreibers sicherzustellen, dass er/sie genau über den sicheren Betrieb dieses Gerätes Bescheid weiß. Wenn Sie nicht genau wissen, wie der Plattenverdichter PCLX sicher und korrekt betrieben wird, so wenden Sie sich bitte an Ihren Vorgesetzten oder die Altrad Belle.



WARNEN

Falsche Bedienung oder Instandhaltung ist gefährlich. Vor der Ausführung von Instandhaltungs- und Reparaturarbeiten bitte unbedingt diesen Abschnitt lesen.

- Das Gerät ist schwer und sollte nicht von einer Person allein gehoben werden – ORGANISIEREN SIE HILFE oder verwenden Sie ein passendes Hebegerät.
- Sperren Sie den Arbeitsbereich ab und sorgen Sie dafür, dass unbeteiligte und unbefugte Personen den erforderlichen Sicherheitsabstand einhalten.
- Das Bedienungspersonal muss während des Betriebes des Geräts immer eine vollständige persönliche Schutzausrüstung (PSA) im Sinne des Arbeitsrechts tragen (s. auch Abschnitt Gesundheit und Sicherheit).
- Vergewissern Sie sich VOR dem Einschalten des Gerätes, wie dieses im Fall von Schwierigkeiten sicher ausgeschaltet werden kann.
- Schalten Sie vor dem Transport, vor einer Standortveränderung oder vor Wartungsarbeiten den Motor immer AUS.
- Während des Betriebes wird der Motor sehr heiß. Lassen Sie diesen daher abkühlen, bevor Sie ihn berühren. Lassen Sie den Motor niemals unbeaufsichtigt laufen.
- Entfernen oder verändern Sie niemals Schutzvorrichtungen – diese dienen Ihrem Schutz. Kontrollieren Sie immer den Zustand und die Sicherheit der Schutzvorrichtungen, und wenn diese beschädigt sind oder fehlen, dürfen Sie das GERÄT so lange NICHT VERWENDEN, bis die Schutzvorrichtung entweder ersetzt oder repariert worden ist.
- Benutzen Sie das Gerät nicht, wenn Sie krank oder müde sind bzw. wenn Sie unter dem Einfluss von Alkohol oder Drogen stehen.

Treibstoffsicherheit



WARNEN

Kraftstoffe sind leicht brennbar. Sie können schwere Verletzungen und Sachschäden verursachen. Vor dem Nachfüllen von Kraftstoff Motor abstellen. Kein offenes Feuer. Rauchverbot. Verschütteten Kraftstoff sofort aufnehmen und entsorgen.

- Schalten Sie vor dem Auftanken den Motor aus und lassen Sie diesen abkühlen.
- Während des Betankens dürfen Sie NICHT RAUCHEN und kein offenes Feuer in der Umgebung unterhalten.
- Verschütteter Treibstoff muss mit Hilfe von Sand sofort gesichert werden. Wechseln Sie Ihre Kleidung, falls diese mit verschüttetem Treibstoff in Berührung gekommen ist.
- Lagern Sie den Treibstoff in einem dafür genehmigten und für diesen Zweck gefertigten Behälter. Halten Sie diesen von Hitze und Zündquellen fern.



ArbeitsschutzSchwingungen

Vibration

Ein Teil der Vibrationen wird während des Arbeitsvorganges über den Griff auf die Hände der bedienenden Person übertragen. Beachten Sie bitte die Spezifikationen und Technischen Daten für Vibrationsstärken und Einsatzzeiten (empfohlene Maximalzeit pro Tag). Die maximalen Einsatzzeiten dürfen NICHT überschritten werden.

Persönliche Schutzausrüstung (PSA)

Passende PSA ist während des Betriebes des Geräts zu verwenden, z. B. Schutzbrillen, Handschuhe, Ohrenschützer, Staubmasken sowie Arbeitsschuhe mit Zehenschutz-Stahlkappen und zusätzlich rutschfesten Sohlen. Verwenden Sie für die Arbeit passende Kleidung. Schützen Sie Ihre Haut immer vor dem Kontakt mit Beton.

Staub

Während des Verdichtungsvorganges kann Staub aufwirbeln, der für Ihre Gesundheit eine Gefahr darstellen kann. Tragen Sie immer eine dem auftretenden Staubtyp angemessene Staubschutzmaske.

Treibstoff

Schlucken Sie keinen Treibstoff bzw. inhalieren Sie keine Treibstoffdämpfe. Vermeiden Sie den Kontakt mit der Haut. Entfernen Sie eventuelle Treibstoffspritzer umgehend. Falls Treibstoff in Ihre Augen kommt, spülen Sie die Augen mit reichlich Wasser und suchen Sie schnellstmöglich einen Arzt auf.

Auspuffrauch

Benutzen Sie Ihren PCLX nicht in geschlossenen Räumen bzw. bei beengten Raumverhältnissen und sorgen Sie dafür, dass der Arbeitsbereich ausreichend belüftet ist.



WARNEN

Die Auspuffgase dieses Geräts sind hochgiftig. Lebensgefahr !



Kontrollen Vor Dem Start

Kontrolldurchsicht vor dem Einsatz

Die nachfolgende Kontrolldurchsicht muss sowohl vor jedem Arbeitseinsatz als auch nach jeweils vier Stunden Betrieb durchgeführt werden. Genaue Anweisungen entnehmen Sie bitte dem Abschnitt Service. Falls Störungen erkannt werden, darf die PCLX erst nach der Behebung der Störungen benutzt werden.

1. Kontrollieren Sie die PCLX genau, um Anzeichen von Schäden zu entdecken. Kontrollieren Sie, dass der Riemenschutz vor Inbetriebnahme der Maschine gesichert ist.
2. Kontrollieren Sie die Schläuche, die Verschlüsse der Füllvorrichtungen, die Ablassöffnungen sowie andere Bereiche auf Anzeichen von Lecks. Reparieren Sie eventuell auftretende Lecks vor der Inbetriebnahme.
3. Kontrollieren Sie den Ölstand des Motors und füllen Sie im Bedarfsfall Öl nach.
4. Kontrollieren Sie die vorhandene Treibstoffmenge und ergänzen Sie nach Bedarf.
5. Stellen Sie sicher, dass es keine Treibstoff- oder Öllecks gibt.



Bedienung des Rüttlers

• Transport des Verdichtungsgerätes an den Einsatzort

Wenn für die richtige Positionierung des PCLX der Einsatz eines Hebeegerätes notwendig wird, müssen Sie sicherstellen, dass das Hebegerät über eine für das Gewicht des PCLX ausreichende Hebekraft verfügt (s. Abschnitt Technische Daten bzw. Serienschild am Gerät). Befestigen Sie entsprechende Ketten oder Schlaufen ausschließlich an der oben befindlichen Anschlagöse des PCLX.

- Lassen Sie NIEMALS den Motor laufen, während Sie den PCLX transportieren oder umsetzen, auch wenn es nur für einen kurzen Weg ist.
- Wenn Sie die im Abschnitt Vor dem Start vorgeschriebenen Kontrollen ausgeführt haben, können Sie den Motor starten. Die PCLX-Verdichtungsgeräte der Altrad Belle sind mit Zentrifugalkupplungen ausgestattet, die den Standbetrieb des Motors ohne die Aktivierung des Vibrators erlauben. Wenn die Motordrehzahl erhöht wird, so wird die Kupplung aktiviert und der Vibrator in Gang gesetzt. Für einen optimalen Betrieb sollte der Motor mit maximaler Drehzahl laufen.
- **Stellen Sie den Gashebel auf Vollgas und lenken bzw. drehen Sie den PCLX mittels Kontrollgriff.**
Der Vibrator wird nicht nur die Bodenplatte zum Vibrieren bringen, sondern sie auch nach vorne bewegen. Während eines normalen Betriebes sollten Sie den PCLX nicht schieben müssen. Das Gerät sollte sich mit seiner eigenen Geschwindigkeit fortbewegen können. Die Bewegungsgeschwindigkeit hängt von der Beschaffenheit der Oberfläche ab. Falls es sich bei der zu verdichtenden Oberfläche um einen Hang handelt, so ist bei der Kontrolle der Bewegungsrichtung des PCLX große Vorsicht geboten. Befestigen Sie im Bedarfsfall ein passendes Seil an einem niedrigen Punkt am Chassis des PCLX, um dadurch einem Helfer die Möglichkeit zu geben, einen Teil des Gewichtes des PCLX zu übernehmen. Arbeiten Sie an einem Hang immer in gerader Linie aufwärts und abwärts, niemals quer.
- **Bearbeiten Sie die Oberfläche mit dem PCLX in planvoller Weise so lange, bis die erforderliche Verdichtung erreicht ist.**
Wenn mehrere und verschiedene Schichten übereinander verdichtet werden sollen, verdichten Sie jede Schicht einzeln.

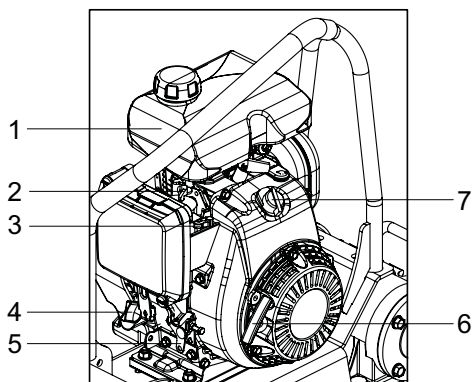
Bedienung des Rüttlers

D



WARNUNG

Vor Benutzung der Maschine bzw. vor der Ausführung von Instandhaltungsarbeiten MÜSSEN SIE SICH MIT DEM INHALT DIESER ANLEITUNG VERTRAUT MACHEN !



Honda GXR120

1. Treibstofftank
2. Kaltstarthebel
3. EIN/AUS-Hebel für Treibstoffzufuhr
4. Füllvorrichtung für Motoröl/Ölmesstab
5. Gashebel
6. Griff des Rückholstarters
7. EIN/AUS-Schalter für Motor

Abstellen des Motors

1. Um den Motor abzustellen, stellen Sie den Gashebel auf Standbetrieb. Lassen Sie den Motor mindestens 2 Minuten im Stand laufen.
2. Drehen Sie den EIN/AUS-Schalter für den Motor gegen den Uhrzeiger in die Position '0'.
3. Drehen Sie die Treibstoffzufuhr ab.

Anlassen des Motors

1. Öffnen Sie den Treibstoffhahn, indem Sie den EIN/AUS-Hebel der Treibstoffzufuhr vollständig nach rechts bewegen.
2. Falls der Motor beim Starten kalt ist, stellen Sie den Kaltstarter auf EIN, indem Sie den Kaltstarterhebel ganz nach rechts bewegen. Wenn der Motor beim Starten noch warm ist, wird der Kaltstarter in der Regel nicht benötigt. Wenn sich der Motor allerdings schon etwas abgekühlt hat, kann der Kaltstarter teilweise erforderlich sein.
3. Drehen Sie den EIN/AUS-Schalter des Motors im Uhrzeigersinn in die Position 'I'.
4. Stellen Sie das Gas in die Standposition, indem Sie den Gashebel ganz nach unten bewegen.
5. Nehmen Sie den Kontrollhebel fest in die eine Hand und den Griff des Rückzugstarters in die andere Hand. Ziehen Sie den Rückzugstarter bis Sie den Widerstand des Motors spüren und lassen Sie dann den Starter zurückkehren.
6. Achten Sie darauf, dass der Starterstrang nicht vollständig herausgezogen wird und ziehen Sie den Startergriff rasch.
7. Wiederholen Sie den Vorgang, bis der Motor zündet.
8. Wenn der Motor gezündet hat, stellen Sie den Kaltstartergriff langsam in die Position AUS, indem Sie ihn nach links bewegen.
9. Falls der Motor nach mehreren Versuchen nicht zündet, folgen Sie bitte den Anweisungen für das Finden und Beseitigen von Störungen.
10. Wegen der Zentrifugalkupplung wird die Platte erst dann vibrieren, wenn Sie die Motordrehzahl erhöhen.

Hinweise für die Fehlersuche

D

Problem	Ursache	Behebung des Problems
Motor startet nicht	Kein Treibstoff	Tankverschluss öffnen Treibstoff einfüllen
	Motor ist ausgeschaltet	Motor einschalten
	Zündkerzen sind verschmutzt	Zündkerzen reinigen und neu einstellen
	Motor ist kalt	Kaltstarter betätigen
	Motor ist überflutet	Kaltstarter abstellen, Gas ganz öffnen, Rückholstarter bis zum Zünden des Motors ziehen
Motor startet noch immer Einheit vibriert nicht	Schwerwiegender Defekt	Vertretung oder Altrad Belle kontaktieren
	Motordrehzahl zu niedrig	Drehzahl erhöhen
	Getrieberiemens zu locker	Riemen einstellen
	Luftfilter ist blockiert	Luftfilter reinigen oder erneuern
	Störung im Getriebe	Vertretung oder Altrad Belle kontaktieren
Asphalt haftet an der Platte Bituminöse Ablätterung an	Vibratorversagen	Vertretung oder Altrad Belle kontaktieren
	Mangelnde Schmierung	Wasser verwenden
Niedrige Geschwindigkeit (Platte versinkt)	Zu starke Verdichtung der Oberfläche (schichtweise)	Material entfernen und erneuern
	Dicke der Schicht zu groß	Teil des Materials entfernen
	Zu hohe oder zu niedrige Feuchtigkeit	Material entfernen und Feuchtigkeitsgehalt korrigieren

Instandhaltung

Die Verdichtungsgeräte PCLX der Altrad Belle sind für einen langjährigen und problemlosen Betrieb ausgelegt. Wir empfehlen Ihnen, alle wichtigen Wartungs- und Reparaturarbeiten von einem durch die Altrad Belle autorisierten Händler durchführen zu lassen. Verwenden Sie immer Originalersatzteile der Altrad Belle, da gefälschte Ersatzteile u. U. zum Erlöschen der Garantie führen können.

Schalten Sie den Motor aus, bevor Sie am Gerät Wartungsarbeiten vornehmen und ziehen Sie das Zündkabel von der Zündkerze ab.

Stellen Sie den PCLX immer waagrecht ab, damit alle Flüssigkeitsstände korrekt gemessen werden können. Verwenden Sie nur empfohlene Schmiermittel (bitte lesen Sie dazu die nachfolgende Seite).

Einlaufzeit

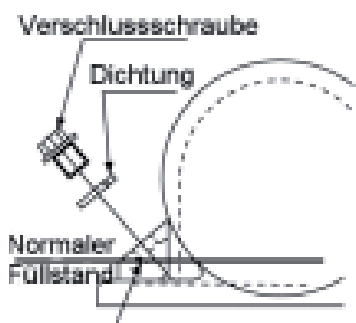
Wenn der PCLX fabrikneu in Betrieb genommen wird, muss das Motoröl nach der vorgesehenen Einlaufzeit gewechselt werden (Sie finden alle Details im Handbuch für den Motor). Das Öl im Schaft des Vibrators muss erstmals nach 100 Betriebsstunden gewechselt werden, anschließend nach jeweils 500 Betriebsstunden. Nähere Informationen zum Gehäuse des Vibratorschafts und zum Ölwechsel finden Sie im Abschnitt Vibratoreinheit.

Die Riemenspannung nach 4 Betriebsstunden zu kontrollieren.

Routinewartungen		Nach de ersten 4 stunden	1. monat bzw. 20h	3 monate bxw. 50h	6 monate bzw. 100h
Motoröl	Ölstand kontrollieren	✓			
	Wechseln		✓		✓
Luftfilter	Zustand kontrollieren		✓		✓
	Reinigen/erneuern			✓	
Zündkerze	Kontrollieren/reinigen				✓
Antriebs-riemen	Riemenspannung prüfen	✓	✓	✓	

Öl-/ Kraftstofftyp & mengen - Zündkerzentyp

	Öltype	Menge (Liter)	Kraftstofftyp	Fassungsver- mögen (Liter)	Kerzentyp	Zündspalt (mm)
Otto Motor Honda GXR120	S.A.E. 10W 30	0.6	Bleifrei	2.0	BM4a or BmR4a	0.6 - 0.7
Rüttel	Olio per Turbine 32	0.22	Enfällt	Enfällt	Enfällt	Enfällt



Rüttelteil.

Unterer Teil des Schraubengewindes Verschlusschraube komplett mit Dichtung entfernen. Kontrollieren, ob der Ölstand gerade die unterste Gewindesteigung der Verschlusschraube erreicht. Erforderlichenfalls mit Öl der korrekten Qualität nachfüllen (siehe Tabelle).

Dieser Maschine **ist** mit einer 'Dual Force'-Rüttelplatte ausgestattet.

Dieser Maschine **ist nicht** mit einer 'Dual Force'-Rüttelplatte ausgestattet.

Bei Ausstattung mit einer 'Dual Force' Rüttelplatte beträgt die statische Flächenpressung dieser Maschine mehr als 1400 kg/m², und entspricht damit der NRSWA (HAUC Spezifikation) für Plattenrüttler mit einem Flächenpressungsbereich von 1400 – 1800kg/m².

R. Neilson - Generaldirektor

'Dual Force' ermöglicht die Benutzung von Altrad Belle-Plattenrüttlern für die Reparatur im Straßenbau nach den Spezifikationsangaben von NRSWA (New Roads & Streetworks Act 1991). Anhang A8.

Altrad Belle-plattenrüttler von Standard-Ausführung lassen sich mit 'Dual Force'-Platten nachrüsten. Weitere Einzelheiten erhalten Sie auf Anfrage direkt von Altrad Belle.

Gewährleistung



Den neuen 'PCLX'-Einachsenrüttler von Altrad Belle 'PCLX' gewährleisten wir für einen Zeitraum von einem Jahr (12 Monate) gerechnet ab dem ursprünglichen Kaufdatum. Diese Gewährleistung gilt für den ersten Käufer. Diese Gewährleistung erstreckt sich auf Konstruktions- und Materialfehler und Sachmängel.

Die Altrad Belle Gewährleistung gilt in folgenden Fällen nicht:

1. Mutwillige Schäden, Schäden durch Missbrauch, Aufprallschäden oder ähnliche Schäden, die durch Nichtbeachtung der Montage-, Benutzungs oder Instandhaltungsanweisungen verursacht worden sind.
2. Änderungen oder Reparaturen, die von anderen als Altrad Belle oder deren anerkannte Kundendienststellen durchgeführt worden sind.
3. Transport- oder Versandkosten an und von Altrad Belle oder deren anerkannte Kundendienststelle zu Reparaturzwecken, oder zur Kontrolle von Maschinen bei Garantieansprüchen.
4. Material- und Lohnkosten für die Erneuerung, Reparatur oder den Ersatz von Teilen, die natürlichem Verschleiß unterliegen.

Nachfolgende Teile sind von unserer Gewährleistung ausgeschlossen:

- Treibriemen
- Motor-Luftfilter
- Zündkerzen

Belle Group und deren Beauftragte, Geschäftsführer, Mitarbeiter oder Versicherer übernehmen keinerlei Haftung für Folge- oder andere Schäden oder Kostenerstattungsansprüche die darauf beruhen, dass sich die Maschine nicht für einen bestimmten Zweck verwenden lässt.

Garantiefall

Im Garantiefall wenden Sie sich bitte zunächst entweder telefonisch, per Fax, E-Mail oder schriftlich an die ALTRAD Belle.

Tel: +44 (0)1298 84606,

Fax: +44 (0)1298 84073,

E-mail : Warranty.dept@altrad-belle.com

Rufnummern für Garantieansprüche:

Altrad Belle Warranty Department, Sheen, Nr. Buxton, Derbyshire, SK17 0EU, England

Garantieregistrierung:

Im Bemühen, ALTRAD Belle noch grüner und umweltfreundlicher zu gestalten, haben wir jetzt eine Online-Garantieregistrierung eingeführt. Um auf die Registrierungsseite unserer Internetpräsenz zu gelangen, nutzen Sie bitte die folgende Adresse:

http://www.bellegroup.com/index.php?p=warranty_registration

Andernfalls können Sie auch den beige-fügte QR-Code (Quick Response Code) einscannen, um die Registrierungsseite über Ihr Handy aufzurufen.



Ersatzteile



Bei der Wartung dieses Produkts dürfen nur Originalersatzteile des Herstellers verwendet werden.

Der Benutzer verliert alle möglichen Ansprüche, wenn die verwendeten Ersatzteile nicht die Originalersatzteile des Herstellers sind.

Eine PDF-Datei mit Teilleisten für dieses Produkt finden Sie im Bereich "Produkt" auf unserer Website www.Altrad-Belle.com. Informationen zur Beschaffung von Ersatzteilen bei Ihrem Händler vor Ort finden Sie im Abschnitt "Kontakt"



Come Usare Questo Manuale

Questo manuale è fornito per aiutare l'utente ad utilizzare ed eseguire la manutenzione della piastra vibrante in maniera sicura. Il manuale è destinato ai rivenditori e agli operatori della piastra vibrante.

Prefazione

La sezione '**Ambiente**' contiene istruzioni su come gestire in maniera ecologica il riciclaggio della macchina da smaltire.

La sezione '**Descrizione della macchina**' aiuta l'utente ad acquistare familiarità con i comandi e le funzioni della macchina.

Le sezioni '**Sicurezza generale e Sicurezza e Prevenzione Infortuni**' spiegano come usare la macchina onde assicurare la sicurezza dell'utente e del pubblico in generale.

Le sezioni '**Istruzioni Operative**' aiutano nell'assemblaggio e nell'uso della macchina.

La guida di '**Risoluzione dei Problemi**' aiuta l'utente ad avviare ed arrestare la macchina.


La sezione '**Manutenzione**' aiuta l'utente nel caso di problemi nell'uso della macchina.


La sezione '**Garanzia**' descrive la copertura offerta dalla garanzia e la procedura per le richieste di risarcimento.

La sezione '**Dual Force**' mostra le specificazioni della compattazione che la macchina può ottenere.

Direttive relative alle notazioni.


Il testo che nel presente manuale, deve essere letto con particolare attenzione e evidenziato nel modo seguente:

 **ATTENZIONE** Il prodotto presenta dei rischi. La mancata osservanza delle corrette procedure può arrecare danni alla macchina o causare infortuni all'utente.

 **AVVERTENZA** La vita dell'operatore può essere a rischio



Avvertenza

 **AVVERTENZA** Prima di azionare questa macchina o eseguire su di essa qualsiasi intervento di manutenzione **BISOGNA LEGGERE e STUDIARE** il presente manuale.

SAPERE come usare in maniera sicura i comandi della macchina e come eseguire la manutenzione in maniera sicura.

(N.B. Assicurarsi di sapere spegnere la macchina prima di accenderla, nel caso ci si dovesse trovare in difficoltà).

Indossare o usare SEMPRE il corretto equipaggiamento di sicurezza per la protezione personale.

Per **QUALSIASI** DOMANDA sull'uso o la manutenzione di sicurezza di questa macchina, **RIVOLGERSI AL PROPRIO SUPERVISORE OPPURE ALLA Altrad Belle. +44 (0) 1298 84606**



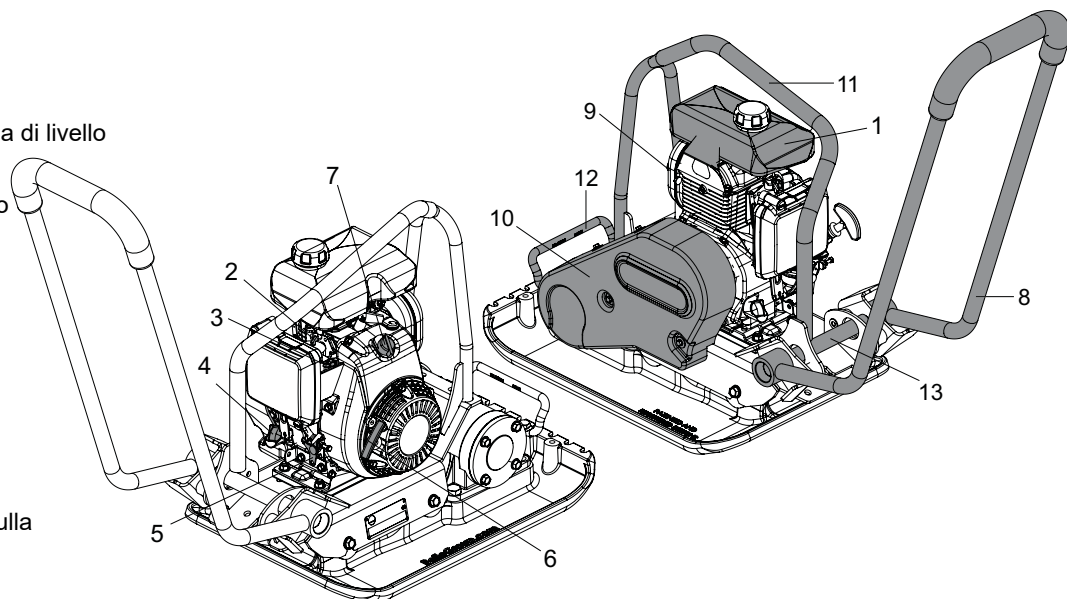
Indice

Come usare il presente manuale.....	96
AVVERTENZA.....	96
Descrizione della macchina.....	97
Dati Tecnici	97
Adesivi.....	98
Ambiente	99
Motivi per la compattazione.....	99
Specificazione di compattazione	99
Applicazioni	100
Istruzioni di sicurezza	100
Sicurezza e prevenzioni Infortuni	101
Controlli di sicurezza (Pre- avvio).....	101
Istruzioni operative	101 - 102
Guida alla risoluzione dei problemi.....	102
Manutenzione	103
'Dual Force'/ HAUC/ NRSWA certificati.....	104
Garanzia	104
Parti di Ricambio	104
Dichiarazione di conformità CE (DoC).....	10

Descrizione della macchina

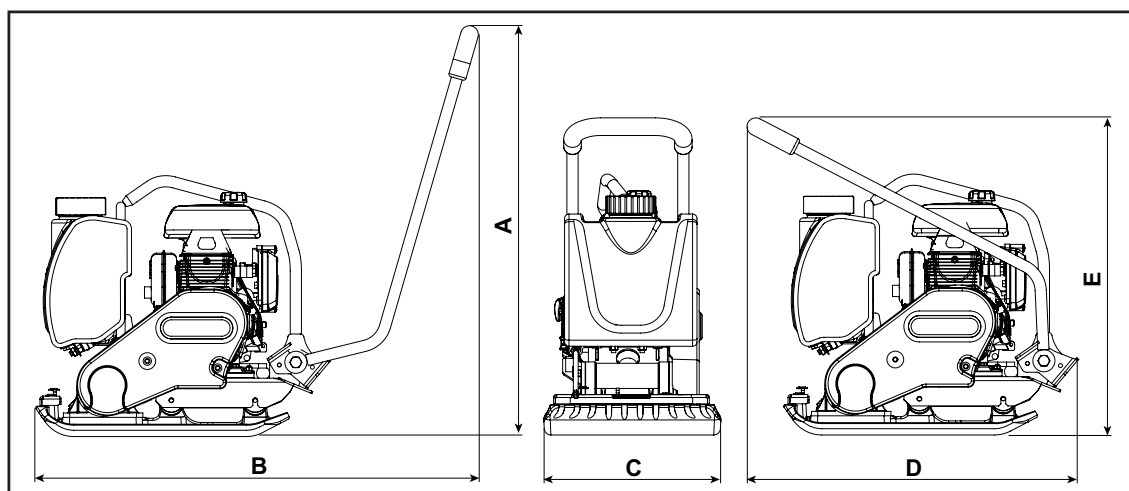


1. Serbatoio del carburante
2. Leva dell'aria
3. Leva ON/OFF del carburante
4. Tappo dell'olio del motore/astina di livello
5. Leva dell'acceleratore
6. Maniglia meccanismo a strappo
7. Interruttore ON/OFF del motore
8. Maniglia di tenuta
9. Marmitta
10. Protezione per la cinghia
11. Gancio
12. Maniglia per trasporto a mano
13. Cilindro di sollevamento



Non usare un gancio meccanico sulla maniglia per trasporto a mano.

Dati Tecnici

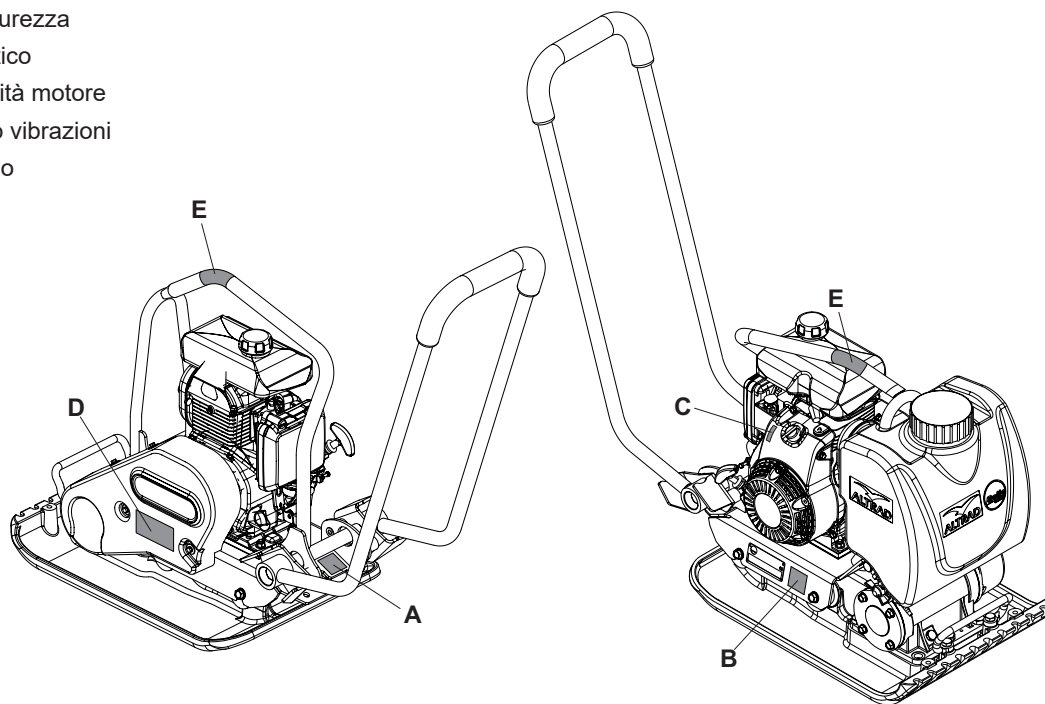


Modello	PCLX320	PCLX320S	PCLX400
A - Altezza - Operazione (mm)	927	928	927
B - Lunghezza - Operazione (mm)	990	875	990
C - Larghezza (mm)	320	320	400
D - Lunghezza - conservazione (mm)	790	775	790
E - Altezza - conservazione (mm)	570	590.5	570
Potenza del motore (Hp / kW)	3.1 / 2.3		
Giri/Min. Motore	3850rpm		
* Peso (kg)	62	65	66.5
Forza di vibrazione (kN)	13	13	13
Frequenza (Hz)	101	101	101
Massima Velocità di lavoro (m/min)	20	18	20
Forza di compattazione (kg/m ²)	398	1611	336
** Vibrazioni dei 3 assi (m/sec ²)	2.42	2.14	2.48
Tempo d'utilizzo (Hrs)	10.7	11.4	10.2
Livello della potenza del suono (LWA)	105dB(A)	105dB(A)	105dB(A)

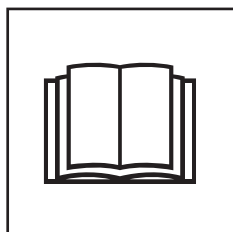
* Peso senza kit acqua. Kit Acqua = 2kg

** Livello minimale EN500 Parte 4

- A. Adesivo di sicurezza
- B. Adesivo acustico
- C. Adesivo velocità motore
- D. Adesivo livello vibrazioni
- E. Adesivo gancio



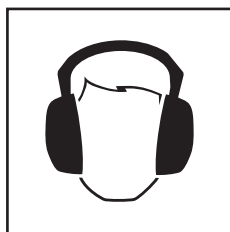
A - Adesivo di sicurezza (Part No. 19.0.373)



Leggere manuale dell'operatore



Indossare scarpe protettive



Indossare protezione per l'orecchie

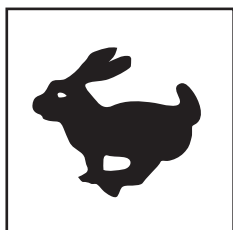


Indossare protezione per gli occhi

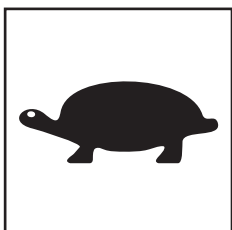
B - Adesivo acustico (800-99942)

Il livello acustico della macchine è 105 dB(A)

C - Adesivo Velocità motore



Posizione velocità massima

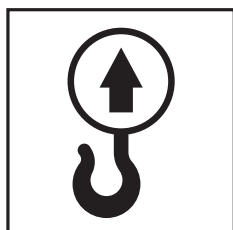


Posizione velocità minima

D - Adesivo livello vibrazioni (800-99954)

Questa macchina ha un brevetto UK che riduce le vibrazioni sulle mani e braccia dell'operatore e allunga notevolmente i tempi permessi d'utilizzo della macchina.

E - Adesivo Gancio



Gancio

Smaltimento sicuro.



Istruzioni per la salvaguardia dell'ambiente.
La macchina contiene materiali di valore. Portare la macchina e gli accessori da smaltire ai centri di riciclaggio adatti.

Componenti	Materiale
Maniglia di tenuta	Acciaio
Impugnatura	Gomma
Piastra Base	Acciaio
Pesi Eccentrici	Acciaio
Protezione del motore a benzina	Alluminio
Copertura del motore a benzina	Materiali Sintetici
Parti Varie	Acciaio e alluminio

Motivi per eseguire la compattazione



Un Terreno che sia stato manomesso oppure un nuovo riporto, sottofondo o composto bituminoso per il manto d'usura, presenterà dei piccoli vuoti o sacche d'aria che se non compattate, determineranno l'insorgere problemi.

1. Mano a mano che il traffico stradale percorre la superficie di una zona non compattata, il materiale viene compresso. Ciò causa lo sprofondamento del manto stradale, mano a mano che il materiale riempie gli spazi vuoti.
2. Una situazione simile si verifica con carichi statici su un suolo non compattato. Il carico (ad ed. Un edificio) sprofonderà.
3. I materiali contenenti spazi vuoti sono più soggetti ad infiltrazioni d'acqua con conseguente erosione. L'ingresso di acqua potrebbe causare anche l'espansione del terreno durante temperature congelanti e contrarsi durante periodi secchi. L'espansione e la contrazione sono le cause maggiori di danno nel costruire le fondamenta e generalmente portano a una struttura richiesta corroborante

La compattazione incrementa la densità del materiale e pertanto ne incrementa la capacità. Riduce i vuoti d'aria e pertanto riduce il rischio di sprofondamento, espansione e contrazione dovuti ad infiltrazioni d'acqua.

Specificazioni di compattazione



Vari metodi sono stati impiegati nel passato per specificare la compattazione richiesta per le varie applicazioni. I fattori da considerare sono le proprietà del materiale, lo strato di spessore, la pressione applicata, la vibrazione e il numero di passaggi. Una maggiore comprensione di come portare avanti la compattazione ha portato a delle nuove specificazioni di compattazione. La più innovativa delle specificazioni è data dalla NRSWA del regno unito. Ingegneri civili stanno adottando queste specificazioni per assicurare una buona compattazione in tutti i siti di lavoro.

NRSWA (HAUC specificazione)

La specificazione è stata compilata dalla HAUC. La NRSWA nel 1991 ha stabilito un nuovo standard per le riparazioni delle strade e la reintegrazione nel regno unito essa fa riferimento a materiali, metodi, equipaggiamento e sicurezza quando si effettuano lavori su strade e marciapiedi. Il motivo di questo è per assicurarsi che le riparazioni e i lavori siano effettuati da uno standard più alto e in definitiva più lungo. Questo ridurrà il bisogno del costoso lavoro correttivo e ridurrà i ritardi del traffico.

Ci sono 2 categorie specifiche per le piastre vibranti.

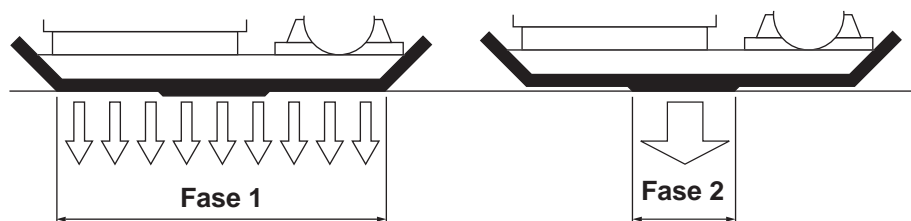
1. 1400 a 1800 Kg (m²)
2. Oltre 1800 Kg (m²)

Queste si riferiscono alla pressione statica applicata dalla macchina.

Nota: nessuna singola piastra con direzione standard si attiene a questa minima specificazione. Per lavori di alta qualità utilizzare sempre una piastra vibrante 'Dual Force'.

Dual Force

La Altrad Belle ha studiato l'azione e poi ha sviluppato una macchina per consentire agli imprenditori di attenersi ai requisiti d'azione. La legislazione NRSWA richiede che le attrezzature per la compattazione incontrino la minima specificazione. Acquistando una piastra 'Dual Force' Altrad Belle ci si attiene immediatamente a tutto ciò. Per attenersi alla specificazione la piastra Dual Force Altrad Belle è divisa in 2 zone caratterizzate da 2 fasi di compattazione.



Fase 1. L'intera zona della base compatta il materiale come una macchina standard.

Fase 2. La base è posizionata sulla sezione 'Dual Force' per dare 3 o 4 volte la forza di compattazione delle piastre standard.



Applicazioni

Le applicazioni/materiali rientrano in tre categorie:

1. Materiali coesivi (meno del 20% di materiale granulare) ad es. argilla, materiale sedimentario e terreni pesanti.
2. Materiali granulari (più del 20% di materiale granulare) ad es. massicciate, sabbie e terreni leggeri.
3. Materiali bituminosi ad es. asfalto (tarmac), asfalto applicato a freddo (prodotti ad emulsione bituminosa).

La tabella mostra le specifiche HAUC di profondità dello strato e numero di passate per le piastre 'Dual Force'. Se vengono usate macchine normali, non è possibile garantire una compattazione ottimale, tuttavia, se le profondità degli strati vengono ridotte e si aumenta il numero di passate, è possibile ottenere risultati migliori.

Il contenuto di umidità dei materiali granulari e coesivi è di importanza fondamentale per una compattazione efficace. Se il materiale granulare è troppo asciutto esso scorrerà attorno alla piastra anziché venire compattato. Se il contenuto di umidità è troppo elevato il materiale può asciugarsi dopo la compattazione e possono insorgere problemi di contrazione.

1400 -1800 kg/m ²	PASSATE DI COMPATTAZIONE RICHIESTE PER STRATO DALLO					
	40MM	60MM	80MM	100MM	150MM	200MM
Materiali Coesivi**	-*	-*	-*	NP	NP	NP
Materiali Granulari	-*	-*	-*	5	NP	NP
Bituminoso	6	NP	NP	NP	NP	-

* Generalmente applicato in uno strato dallo spessore minimo di 100 mm, per cui non è specificato dalla HAUC.

** La natura dei materiali coesivi rende difficile la compattazione mediante piastra vibrante. La compattazione ottimale non è garantita e non è consigliata dalla HAUC.



Sicurezza generale

Per la protezione dell'utente e per la sicurezza delle persone presenti si prega di leggere ed assicurarsi di comprendere a fondo le seguenti istruzioni di sicurezza.

È responsabilità dell'operatore assicurarsi che egli/ella abbia compreso a fondo in che modo azionare in maniera sicura la presente apparecchiatura.

Se non si è sicuri circa l'uso corretto e sicuro della piastra vibrante, consultare il proprio supervisore o la Altrad Belle.



AVVERTENZA

La manutenzione o l'uso improprio possono risultare pericolosi. Leggere e comprendere la presente sezione prima di eseguire qualsiasi intervento di manutenzione, servizio o riparazione.

- Questo macchinario è pesante e non deve essere sollevato da una singola persona, Chiedere aiuto o usare un attrezzatura di sollevamento.
- Transennare l'area di lavoro e mantenere membri del pubblico e personale non autorizzato ad una distanza di sicurezza.
- L'attrezzatura di protezione personale (PPE) deve essere indossata dall'operatore ogni qualvolta debba usare la macchina. (consultare sezione sicurezza e prevenzione infortuni).
- Assicurarsi di sapere in che modo DISATTIVARE in maniera sicura questa macchina prima di AVVIARLA nell' eventualità ci si trovasse in difficoltà.
- Spegnerne sempre il motore prima di trasportare la macchina, muoverla intorno all'aria di lavoro o rivisionarla.
- Durante l'uso il motore diventa molto caldo. Permettere al motore di raffreddarsi prima di toccarlo.
- Mai lasciare il motore avviato incustodito.
- Mai rimuovere o manomettere gli schermi protettivi fissati, essi sono per la protezione personale. Controllare sempre gli schermi per le condizioni di sicurezza, se essi sono danneggiati o rotti non usare la macchina finché lo schermo non sia stato riparato o sostituito.
- Non lavorare con la sega quando si è malati o si sente stanchi o si è sotto l'effetto di alcool o medicinali.

Sicurezza del carburante



AVVERTENZA

Il carburante è infiammabile. Esso può causare infortuni e danni. Spegnerne il motore, estinguere tutte le fiamme scoperte e non fumare durante il rifornimento del serbatoio. Lavare qualsiasi traccia di carburante versato.

- Prima del rifornimento di carburante spegnere il motore e lasciarlo raffreddare.
- Durante il rifornimento di carburante NON fumare ed evitare di avvicinare fiamme scoperte all'area di lavoro.
- Le fuoriuscite di carburante devono essere asportate immediatamente in maniera sicura, usando della sabbia. Se il carburante viene versato sugli indumenti cambiarli!
- Conservare il carburante in un contenitore approvato adatto allo scopo e lontano da fonti di calore e di combustione.

Vibrazioni

Una parte delle vibrazioni create dall'operazione di compattazione viene trasmessa attraverso l'impugnatura alle mani e braccia dell'operatore. La gamma di piastre Vibranti Altrad Belle è stata progettata per ridurre i livelli di vibrazioni trasmessi alle mani e alle braccia dell'operatore. Consultare i dati tecnici per i livelli delle vibrazioni ed i tempi di utilizzo (tempo Massimo di esposizione quotidiana consigliato). NON superare i tempi massimi di utilizzo.

PPE (Attrezzatura di protezione personale).

Un' idonea attrezzatura PPE deve essere indossata durante l'uso della presente apparecchiatura; ossia, occhiali di sicurezza, guanti, cuffie insonorizzanti, mascherina antipolvere e scarponi con puntale in acciaio.

Indossare indumenti idonei al lavoro che si sta svolgendo. Legare i capelli se lunghi e togliere qualsiasi monile che potrebbe impigliarsi nelle parti mobili dell'apparecchiatura.

Polvere

Il processo di compattazione produrrà occasionalmente della polvere che può essere nociva per la salute. Indossare sempre una maschera adatta al tipo di polvere che viene prodotto.

Carburante

Non ingerire carburante né inalare i vapori del carburante ed evitarne il contatto con la pelle. Lavare immediatamente con dell' acqua qualsiasi spruzzo. In caso di contatto con gli occhi, sciacquare con acqua abbondante e contattare un medico il più presto possibile.

Fumi di scarico

Non azionare la piastra vibrante in un ambiente chiuso o uno spazio ristretto. Assicurarsi che l'area di lavoro sia adeguatamente ventilata.



AVVERTENZA

I fumi di scarico prodotti dalla presente apparecchiatura sono altamente tossici e possono risultare letali!

Controlli di pre-avvio



Ispezione di pre-avvio

La seguente ispezione di pre-avvio deve essere effettuata prima di iniziare qualsiasi sessione di lavoro oppure dopo ogni Quattro ore di impiego secondo quale circostanza si verifichi prima. Si prega di consultare la sezione manutenzione per delle istruzioni dettagliate. Nel caso in cui sorga un qualsiasi guasto, la piastra vibrante non deve essere usata fino alla rettifica del guasto.

1. Ispezionare accuratamente la piastra vibrante onde accertarsi che non presenti traccia di danni. Controllare che i componenti siano presenti e ben fissati. Dedicare particolare attenzione alla protezione di sicurezza della trasmissione a cinghia installata tra il motore ed il Gruppo vibratore.
2. Controllare i tubi, i tappi d'apertura le spine e qualsiasi altra zona che potrebbe avere segni di perdita. Riparare qualsiasi perdita prima di iniziare a lavorare.
3. Controllare il livello dell'olio e rabboccare come necessario.
4. Controllare il livello del carburante del motore e rabboccare come necessario.
5. Controllare che non ci siano perdite di olio e di carburante.

Olstruzioni operative.



- Trasportare la piastra vibrante nel luogo richiesto

Laddove sia necessario usare l'apparecchiatura di sollevamento per posizionare la piastra vibrante, assicurandosi che l'apparecchiatura di sollevamento abbia un WLL (Limite di carico di lavoro) adatto al peso delle piastre vibranti. (consultare la tabella o la targa della macchina). Fissare delle catene o imbragature idonee solo al punto di sollevamento sulla sommità della piastra vibrante.

- Mai lasciare il motore acceso mentre si trasporta o si muove il PCLX anche se è solo per un breve tratto.

- Avendo effettuato i controlli elencati nella sezione di pre-avvio è possibile avviare il motore.

La gamma RPC Altrad Belle di piastre vibranti è munita di una frizione centrifuga, ciò consente al motore di girare al minimo senza azionare la piastra vibrante. Quando la velocità del motore viene aumentata, la frizione si innesta e aziona il cambio. Per il corretto funzionamento, la velocità del motore deve essere impostata al Massimo.

- Impostare l'acceleratore al Massimo e usare l'impugnatura di comando per sterzare o ruotare la piastra vibrante.

Durante il lavoro normale non si dovrebbe spingere la piastra vibrante ma permetterle di muoversi sul posto. La velocità di viaggio sarà determinate dalle condizioni della superficie che deve essere compattata. Se la superficie da compattare è su un pendio, bisogna fare molta attenzione e controllare la direzione di corsa della piastra vibrante. Se neccessario, usare una corda idonea fissata alla piastra vibrante al livello di un punto basso del telaio, onde consentire ad un assistente di sostenere parte del peso della piastra vibrante. Su di un pendio, procedere in senso longitudinale non trasversale.

- Applicare la piastra Vibrante sulla superficie in maniera sistematica fino ad ottenere la corretta compattazione

Laddove vi sia da compattare un certo numero di strati differenti sovrapposti l'uno all' altro, compattare ciascuno strato individualmente.

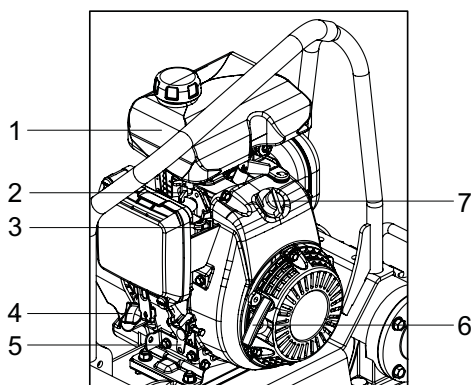
I

Olstruzioni operative.



AVVERTENZA

Prima di azionare questa macchina o eseguire su di essa qualsiasi intervento di manutenzione BISOGNA LEGGERE e STUDIARE il presente manuale.



Honda GXR120

1. Fuel Tank,
2. Choke Lever,
3. Fuel ON/OFF Lever,
4. Engine Oil Filler / Dipstick,
5. Throttle Lever,
6. Recoil Starter Handle,
7. Engine ON/OFF Switch

Fermare il motore

1. Per fermare il motore sistemare l'acceleratore al minimo. Permettere al motore di girare al minimo per 2 minuti.
2. Girare l'interruttore ON/OFF del motore in senso antiorario nella posizione (0).
3. Spegnerne rubinetto del carburante

Avviare il motore

1. Aprire il rubinetto del carburante spostando la leva di 'ON/OFF' del carburante completamente verso destra.
2. Se il motore viene avviato da freddo, impostare su ON (inserito) il comando dell'aria spostando la relativa leva di comando completamente verso sinistra. Se il motore viene riavviato da caldo, generalmente il comando dell'aria non è richiesto, tuttavia se il motore in qualche modo si è raffreddato può essere necessario inserire parzialmente il comando dell'aria.
3. Rotare l'interruttore di 'ON/OFF' del motore in senso orario nella posizione 'I'
4. Impostare l'acceleratore nella posizione del minimo spostando la leva di comando dell' acceleratore completamente verso destra. Non avviare il motore con l'acceleratore al Massimo, dato che la piastra vibrante entrerà in funzione non appena viene avviato il motore.
5. Mantenendo con decisione l'impugnatura di comando con una mano, afferrare la maniglia del dispositivo di avviamento a strappo con l'altra mano. Tirare il dispositivo di avviamento a strappo fino ad avvertire resistenza da parte del motore, quindi lasciare andare la maniglia.
6. Facendo attenzione a non tirare completamente la cordicella del dispositivo di avviamento tirare rapidamente la maniglia del dispositivo di avviamento.
7. Ripetere fino all' accensione del motore.
8. Una volta che il motore si è acceso, impostare gradualmente la leva del comando dell'aria nella posizione 'OFF' (disinserimento) spostandola verso destra.
9. Se il motore non si accende dopo numerosi tentativi consultare la guida dei risoluzione dei problemi riportata.
10. Stabilire la frizione centrifuga, la piastra non vibrerà finchè la velocità del motore non venga aumentata.

I

Guida alla risoluzione dei problemi

Problema	Causa	Rimedio
Il Motore non parte	Non c'è carburante	Aprire il tapo del serbatoio Riempire il serbatoio
	Il motore è spento	Accendere il motore
	La candela non è posizionata correttamente	Pulire e azzerare lo spazio della candela
	Il motore è freddo	Chiudere la valvola dell'aria
	Il motore è ingolfato	Aprire l'aria, tenere aperto l'acceleratore
Il Motore non parte	Grosso Difetto	Tirare la maniglia del meccanismo a strappo finchè il motore non si accende
L'unità non vibra	Velocità del motore troppo basso	Contattare un agente o la Altrad Belle
	Tensione della cinghia lenta al massimo	Sistemare il controllo della velocità del motore
	Filtro dell'aria bloccato	Sistemare la tensione della cinghia
	Fallimento della trasmissione	Pulire o sostituire il filtro dell'aria
	Fallimento del vibratore	Contattare un agente o la Altrad Belle
L'asfalto si attacca alla piastra	Scarsa lubrificazione	Utilizzare acqua
Superfici bituminose si squamano	Troppa compattazione	Rimuovere e sostituire
Bassa velocità (la piastra cede)	Spessore dello strato troppo profondo	Rimuovere del materiale
	Contenuto di umidità troppo alto o troppo basso	Rimuovere materiale e sistemare

La gamma (PCLX) Altrad Belle è stata progettata per offrire molti anni di funzionamento esenti da guasti. Si Raccomanda che un concessionario autorizzato dalla Altrad Belle effettui tutti i principali interventi di manutenzione e riparazione. Usare sempre parti di ricambio originali Altrad Belle, l'uso di parti non originali può invalidare la garanzia.

Prima che venga eseguito qualsiasi intervento di manutenzione sulla macchina, spegnere il motore.

Collocare sempre la piastra vibrante su un terreno pianeggiante onde assicurare la corretta lettura dei livelli dei liquidi. Usare solo gli oli consigliati (consultare la tabella alla pagina seguente).

Periodo di rodaggio

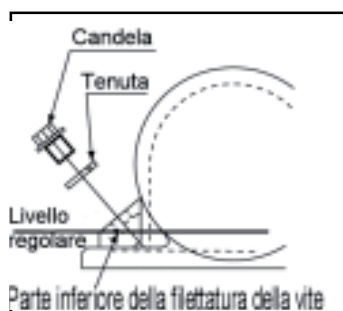
Quando la PCLX è usata per la prima volta, l'olio del motore deve essere cambiato dopo l'iniziale periodo di rodaggio (vedere il manuale del motore per i dettagli completi). La copertura dell'olio dell'albero vibratore deve essere sostituito dopo le prime 100 ore di utilizzo, in seguito dopo ogni 500 ore di lavoro. Per i dettagli consultare l'unità del vibratore.

La tensione della cinghia dovrebbe essere controllata dopo 4 ore.

Manutenzione Di routine		Dopo le prime 4 ore	Primo mese / 20 Ore	3 Mesi 50 Ore	6 Mesi 100 Ore
Olio del motore	Controllare il livello	✓			
	Cambiare		✓		✓
Filtro dell'aria	Controllare le condizioni		✓		✓
	Pulire/Sostituire			✓	
Candela	Controllare/Pulire				✓
Cinghia	Tensione	✓	✓	✓	

Tipo di olio/carburante e quantità – tipo di candela

	Tipo di olio	Quantità (Ltr)	Tipo di carburante	Capacità (Ltr)	Tipo di candela	Spazio dell' elettrodo
Honda GXR120	S.A.E. 10W 30	0.6	Benzina Senza Piombo	2.0	BM4a o BmR4a	0.6 - 0.7 mm
Unità del vibratore	Turbina Olio 32	0.22	N-A	N-A	N-A	N-A



Gruppo vibratore

Togliere il tappo completo di tenuta, controllare che il livello dell'olio raggiunga la filettatura inferiore sul foro del tappo dell'olio. Rabboccare come necessario con l'olio corretto (consultare la tabella).



'Dual Force' / HAUC / NRSWA Certificato

Questa macchina è munita di unapietra di base 'Dual Force'.

Questa macchina **non** è munita di unapietra di base 'Dual Force'

Quando è munita di una piastra di base 'Dual Force' il peso statico dell'area unitaria delle presente macchina è di oltre 1400 kg/m² e quindi conforme all normativa NRSWA (specifica HAUC) per le piastra vibranti che rientrano nella categoria 1400 – 1800kg/m².

R. Neilson - *Direttore di Produzione*

La 'Dual Force' consente alle piastre vibranti Altrad Belle di essere usate per il rifacimento della sede stradale in conformità con le specifiche indicate nella normativa NRSWA (New Roads and Streetworks Act 1991) Appendice A8.

Le piastra vibranti Altrad Belle standard possono essere dotate du 'Dual Force' retrospettivamente, contattare la Altrad Belle per i dettagli.



Garanzia

La nuova piastra vibrante a direzione singola "PCLX" Altrad Belle è coperta da garanzia per l'acquirente originale per un periodo di un anno (12 mesi) a partire dalla data di acquisto originale. La garanzia Altrad Belle copre difetti di progettazione, materiali e lavorazione.

Quanto segue non è coperto dalla garanzia Altrad Belle:

1. Danni causati da abuso, uso improprio, caduta od altri danni simili causati da od in seguito a guasti dovuti alla mancata osservanza delle istruzioni di assemblaggio, funzionamento o manutenzione da parte dell'utente.
2. Alterazioni, aggiunte o riparazioni effettuate da persone diverse dal persona le della Altrad Belle o da agenti da essa autorizzati.
3. Costi di trasporto o spedizione alla/dalla Altrad Belle. o loro agenti autorizzati, per la riparazione o la valutazione in base ad una richiesta di risarcimento in garanzia, su qualsiasi macchina.
4. Costi di materiali e/o di lavoro per sostituire, riparare o rimettere a posto componenti a seguito di normale usura e logorio.

I seguenti componenti non sono coperti da garanzia.

· Cinghia/e di trasmissione · Filtro dell'aria del motore · Candela del motore

La Altrad Belle e/o i loro agenti riconosciuti, direttori, impiegati od assicuratori non saranno responsabili di danni indiretti o di altra natura, perdite o spese connesse a, od a causa di, o per l'incapacità di usare la macchina per un qualsiasi scopo.

Richieste di risarcimento in garanzia

Tutte le richieste di risarcimento in garanzia devono essere comunicate direttamente al ALTRAD Belle, per telefono, fax, email o per iscritto.

Tel: +44 (0)1298 84606,

Fax: +44 (0)1298 84073,

E-mail : Warranty@belle-group.co.uk

Per le richieste di risarcimento in garanzia:

ALTRAD Belle Warranty Department, Sheen, Nr. Buxton, Derbyshire, SK17 0EU England

Registrazione della garanzia:

ALTRAD Belle si impegna per un maggior rispetto e tutela delle risorse ambientali, e per questo abbiamo introdotto la registrazione della garanzia online. Per accedere alla pagina di registrazione del nostro sito, si prega di utilizzare il seguente indirizzo:-

http://www.bellegroup.com/index.php?p=warranty_registration

In alternativa, scansionate il codice QR (Quick Response Code) utilizzando il vostro smartphone per accedere alla pagina di registrazione.



Parti di Ricambio

Durante la manutenzione di questo prodotto, è possibile utilizzare solo parti di ricambio originali e originali del produttore.

L'utente perderà ogni possibile pretesa se le parti di ricambio utilizzate sono diverse dalle parti di ricambio originali del produttore.

È possibile trovare un PDF di elenchi di parti per questo prodotto nella sezione "prodotto" del nostro sito Web www.Altrad-Belle.com. Le informazioni sull'acquisto di parti di ricambio dal rivenditore locale possono quindi essere trovate nella sezione "Contattaci"

Hur man använder denna bruksanvisning

S

Denna bruksanvisning är till för att hjälpa Dig att använda och underhålla 'PCLX' vibroplattan på ett säkert sätt. Bruksanvisningen är avsedd för återförsäljare och användare av 'PCLX' vibroplattan.

Inledning

Avsnittet "**Maskinbeskrivning**" hjälper Dig att sätta Dig in i maskinens utrustning och reglage.

Avsnittet "**Miljö**" ger instruktioner om hur kasserade apparater återvinns på ett miljövänligt sätt.

Avsnitten "**Säkerhetsanvisningar**" och "Hälsa och Säkerhet" beskriver hur man använder maskinen så att Din och allmänhetens säkerhet garanteras.

Avsnittet "**Driftinstruktioner**" hjälper Dig att sätta igång och använda maskinen.

Tipsen och anvisningarna i "**Felsökning**" hjälper Dig om Du har problem med Din maskin.

Avsnittet "**Service**" finns för att hjälpa Dig med det vanliga underhållet och servicen av Din maskin.

Avsnittet "**Garanti**" beskriver garantins omfattning och reklamationsförfarande. Avsnittet "Dual Force" visar packningsspecifikationerna maskinen kan uppnå.

Direktiv med avseende på beteckningar.

Den text i denna bruksanvisning som särskilt måste uppmärksammas visas på följande sätt.



SE UPP

Produkten kan utgöra en risk. Maskinen eller Du själv kan skadas om hanteringen inte utförs på korrekt vis.



VARNING

Operatören kan utsättas för livsfara.

Varning

S



VARNING

Innan Du använder eller utför något underhåll på denna maskin **MÅSTE DU LÄSA** och **FÖRSTÅ** denna bruksanvisning.

VETA hur enhetens reglage används på ett säkert sätt och hur man utför underhåll på ett säkert sätt.

(NB Var säker på att Du vet hur man stänger av maskinen innan Du sätter på den, utifall Du hamnar i svårigheter.)

Använd **ALLTID** lämplig skyddsutrustning som krävs för Din personliga säkerhet.

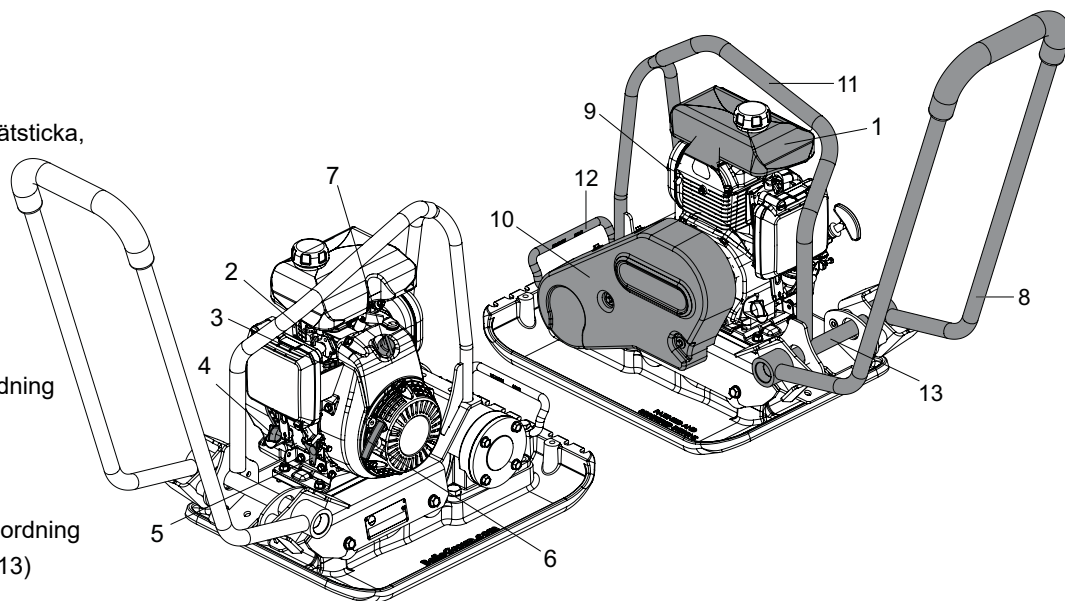
Om Du har **NÅGRA FRÅGOR** om säker användning eller underhåll av denna enhet, FRÅGA DIN ARBETSLEDARE ELLER KONTAKTA Altrad Belle. (+44 01298 84606)

Innehåll

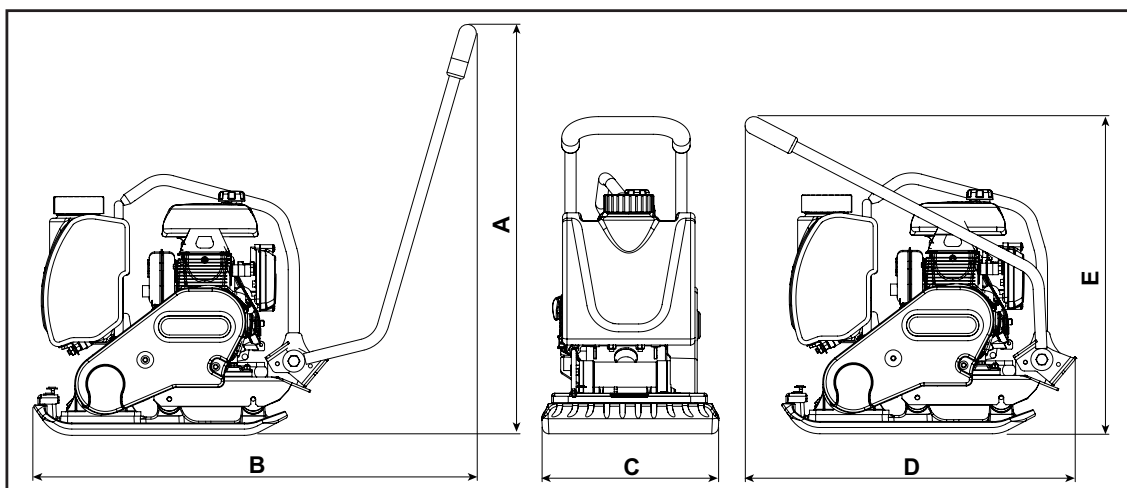
S

Hur man använder denna bruksanvisning.....	105
Varning	105
Maskinbeskrivning	106
Tekniska data.....	106
Dekals.....	107
Miljö	108
Anledningar för packning.....	108
Packningsspecifikationer	109
Tillämpningar	109
Säkerhetsinstruktioner	109
Hälsa och säkerhet.....	110
Kontroller innan start	110
Driftinstruktioner	110 - 111
Felsökningsguide.....	111
Service & Underhåll.....	112
'Dual Force' / HAUC / NRSWA Certifikat.....	113
Garanti.....	113
Reservdelar	113
EG-Försäkran om överensstämmelse (DOC)	11

1. Bränsletank,
2. Chokereglage,
3. Bränslereglage ON/OFF,
4. Påfyllningsrör för motorolja / Mätsticka,
5. Gasreglage,
6. Dragstartshandtag,
7. Motorkontakt ON/OFF
8. Manöverhandtag,
9. Avgasrör,
10. Remskydd,
11. Lyftpunkt för mekanisk lyftanordning
12. Lyftpunkt för händer
13. Lyftpunkt för händer (Stag)



ANVÄND INTE en mekanisk lyftanordning på lyftpunkter för händer (Nr 12 & 13)

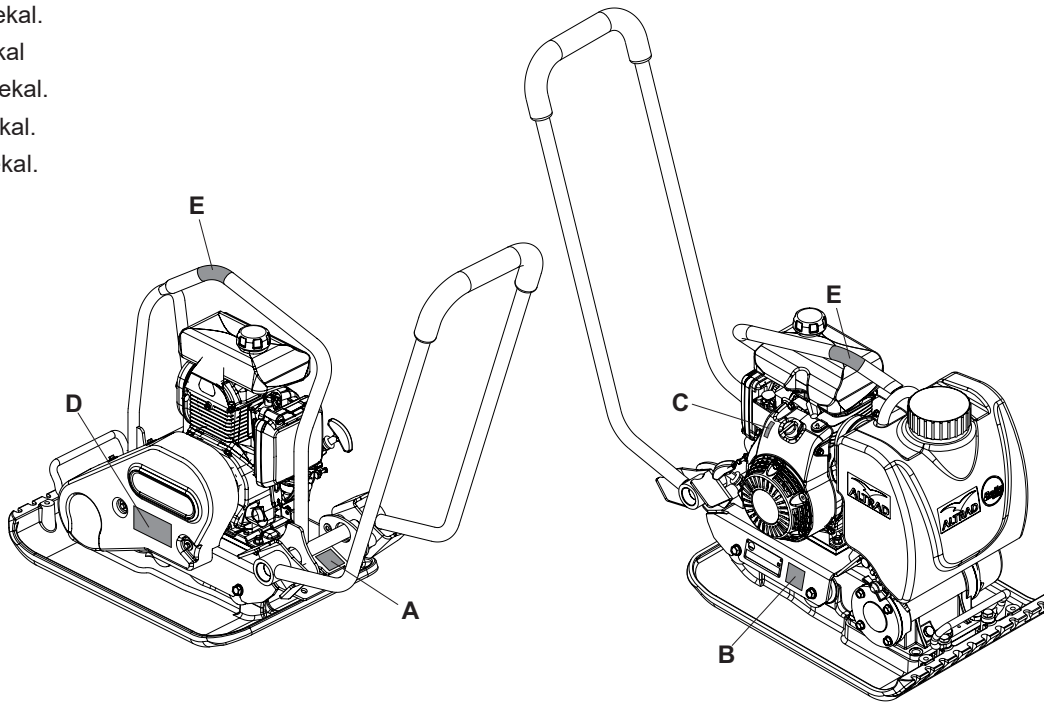


Model	PCLX320	PCLX320S	PCLX400
A - Höjd - Drift (mm)	927	928	927
B - Längd - Drift (mm)	990	875	990
C - Bredd (mm)	320	320	400
D - Längd - Förvaring (mm)	790	775	790
E - Höjd - Förvaring (mm)	570	590.5	570
Motoreffekt (Hp / kW)	3.1 / 2.3		
Motor Varvtal	3850rpm		
* Vikt (kg)	62	65	66.5
Vibrationskraft (kN)	13	13	13
Frekvens (Hz)	101	101	101
Förflyttningshastighet (m/min)	20	18	20
Packningskraft (kg/m ²)	398	1611	336
** 3 Axelvibration (m/sec ²)	2.42	2.14	2.48
Användningstid (timmar)	10.7	11.4	10.2
Ljudeffektsnivå (LWA)	105dB(A)	105dB(A)	105dB(A)

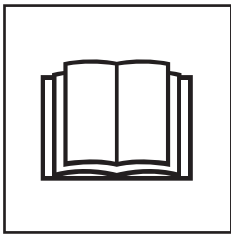
* Vikt utan vatten Kit. Vatten Kit = 2kg

** Miniminivå enligt EN500 Part 4

- A. Säkerhetsdekal.
- B. Ljudnivå dekal.
- C. Motorvarv dekal.
- D. Låg HAV dekal.
- E. Lyftpunkt dekal.



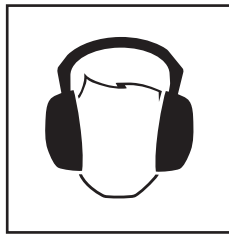
A - Säkerhetsdekal (Del nr. 19.0.373)



Läs
bruksanvisningen.



Använd
skyddsskor.



Använd
hörselskydd.



Använd
skyddsglasögon.

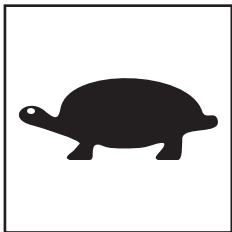
B - Ljudnivå dekal (800-99942)

Maskinens ljudnivå vid drift är 105 dB(A).

C - Motorvarv dekal



Högt motorvarvtal.

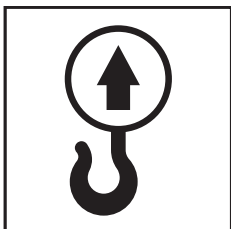


Lågt motorvarvtal.

D - Låg HAV dekal (800-99954)

Maskinen har UK Patenterad konstruktion vilket minskar HAV nivåer och därigenom möjliggör längre användningstid.

E - Lyftpunkt dekal



Lyftpunkt



Miljö

Säkert bortskaffande.



Instruktioner för miljöskydd.
Maskinen innehåller värdefulla material. Ta den kasserade apparaten och tillbehören till relevant återvinningsanläggning

Komponent	Material
Manöverhandtag	Stål
Grepphandtag	Gummi
Bottenplatta	Stål
Excentervikter	Stål
Bensinmotorers hus	Aluminium
Bensinmotorers kåpor	Syntetmaterial
Diverse delar	Stål och Aluminium



Anledningar för packning

Jord, vilken har spritts ut eller nyligen fyllts, basskikt och fyllnadsskikt får mindre hålrum eller luftfickor om de inte packas, vilket leder till att ett eller fler problem uppkommer.

- Allt eftersom trafik går tvärs över ytan på ett opackat område, komprimeras materialet. Detta leder till sättningar i toppskiktet allt eftersom materialet fyller hålrummen.
- En liknande situation inträffar med statisk belastning på opackade underlag. Belastningen (t.ex. en byggnad) sjunker.
- Material med hålrum är mer mottagliga för genomspirring av vatten, vilket leder till erosion. Vatteninträngning kan dessutom orsaka att jorden expanderar vid frystemperaturer och ihopdragning under torra perioder. Expansion och ihopdragning är en betydande orsak till skador på byggnaders fundament vilket normalt leder till att strukturen behöver stöttas under.

Packning ökar materialets densitet och därigenom ökas dess belastningsförmåga. Reducerar lufthål och därigenom reduceras risken för sättningar, expansion och ihopdragning, på grund av inträngande vatten.



Packningsspecifikationer

Olika metoder har förr använts för att definiera packningsbehovet för olika tillämpningar. Faktorer att ta med i beräkningen är, materialets egenskaper, lagrets tjocklek, tillämpat tryck, vibration och antalet passeringar. Större insikt i hur man packar har lett till att nya packningsspecifikationer har införts. De senaste specifikationerna är en del av U.K.'s NRSWA (New Roads & Street Works Act). Väg & vattenbyggnadsingångörer har nu antagit dessa specifikationer för att säkerställa bättre packning för allt arbete på plats.

NRSWA (HAUC specifikation).

Specifikationen sammanställdes av HAUC (Highways Authorities & Utilities Committee). "The New Roads and Street Works Act" 1991 (Akten för nya vägar och vägreparationer), satt upp en ny standard för reparationer och återställande av vägar i UK. Den omfattar material, metoder, utrustning och säkerhet vid utförande av återställande av vägar och gångvägar. Anledningen till denna akt är att säkerställa att reparationer och återställande utförs med en högre standard och slutligen varar längre. Detta minskar i sin tur behovet av kostsamma åtgärdsarbeten och minskar trafikförseningar.

Det finns två kategorier specificerade för vibroplattor.

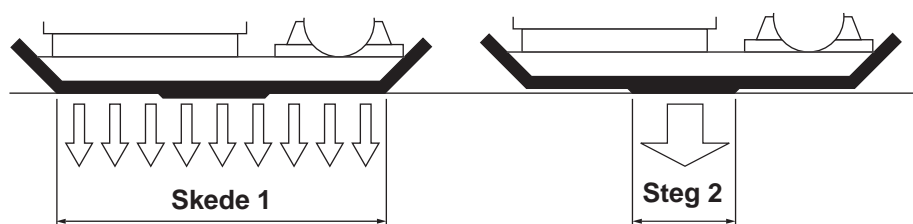
1. 1400 till 1800kg/m²
2. Över 1800kg/m²

Dessa tal är relaterade till det statiska trycket som maskinen tillämpar

OBS: Ingen standard envägs vibroplatta överensstämmer med denna minimum specifikation. För arbete på motorvägar, använd alltid "Dual Force" vibroplatta.

DUAL FORCE

Altrad Belle studerade akten och utvecklade och patenterade därefter utrustning för att möjliggöra för entreprenörer att uppfylla aktens krav. NRSWA's lagstiftning kräver att packningsutrustning uppfyller minimispecifikationen. Genom att skaffa en Altrad Belle "Dual Force" uppfyller du omedelbart den delen av akten. För att efterleva specifikationen och upprätthålla yttolerans, är "Dual Force" bottenplattor uppdelade i två områden som erbjuder två arbetsskeden för packning.



Skede 1: Den hela bottenplattan används för att packa material likt en standardmaskin.

Steg 2: Bottenplattan som höjs upp på "Dual Force" sektionen ger 3 till 4 gånger kraftigare packning än standardplattor.

Tillämpningar

S

Tillämpningar/material faller under tre kategorier:

1. Kohesionsjord (mindre än 20% granulerad) t.ex. lera, slam & kraftig jord.
2. Granulerade material (mer än 20% granulerad) t.ex. hårda underlag, sand & lätt jord.
3. Bituminösa material t.ex. asfalt (grovasfalt), kalla lager (bitumenemulsionsprodukter).

Tabellen visar HAUC specifikationer för lagerdjup och antal passeringar för "Dual Force" plattor. Om standardmaskiner används, kan inte optimal packning garanteras, likväl, om lagerdjupet reduceras och antalet passeringar ökas, kan resultatet förbättras.

Luftfuktigheten i sammanhängand material är nödvändig för packningsförmågan. Alltför torrt granulat material riskeras att spridas runtomkring plattan istället för att effektivt packas. Om luftfuktigheten är för hög, riskerar materialmassan att torka ut efter packningen och leda till att för krympning uppstår.

1400 -1800 kg/m ²	PACKNINGSPASSERINGAR PER LAGER FÖR PACKNINGSTJOCKLEKAR UPP TILL.					
	40MM	60MM	80MM	100MM	150MM	200MM
Kohesionssammanhängande material**	-*	-*	-*	IT	IT	IT
Granulerade material	-*	-*	-*	5	IT	IT
Bituminösa	6	IT	IT	IT	IT	-

* Förekommande placering i 100 mm lager är inte angiven in HAUC specificationen

** Egenskaperna i olika typer av sammanhängande material gör att jordpackning är en komplicerad process där ett flertal faktorer spelar in. Optimal packning garanteras inte av HAUC.

Säkerhetsinstruktioner

S

För Din egen personliga säkerhets skull och för säkerheten för personerna i Din omgivning, vänligen läs och säkerställ att Du till fullo förstår följande säkerhetsinformation. Det är användarens ansvar att han/hon till fullo förstår hur utrustningen används på ett säkert sätt. Om Du är osäker gällande säkerheten och korrekt användning av PCLX vibroplatta, konsultera Din arbetsledare eller Altrad Belle.



SE UPP

Felaktigt underhåll kan vara förenat med fara. Läs och förstå detta avsnitt innan Du utför något underhåll, service eller reparationer.

- Denna utrustning är tung och får inte lyftas på egen hand, antingen SKAFFA HJÄLP eller använd lämplig lyftanordning.
- Spärra av arbetsområdet och håll allmänheten och obehörig personal på ett säkert avstånd.
- Personlig SkyddsUtrustning (PSU) måste alltid bäras av användaren när utrustningen används (se Hälsa & Säkerhet).
- Var säker på att Du vet hur man stänger AV maskinen innan Du sätter PÅ den, utifall Du hamnar i svårigheter.
- Stäng alltid AV motorn innan transport, förflyttning inom arbetsplatsen eller underhåll.
- Under användningen blir motorn mycket het, låt motorn svalna innan Du rör den. Lämna aldrig motorn igång utan uppsikt.
- Avlägsna eller mixtra aldrig med några monterade skydd, de finns där för Din säkerhet. Kontrollera alltid skydden för tillstånd och säkerhet, om något saknas eller är skadat, ANVÄND ALDRIG MASKINEN innan skyddet har ersatts eller reparerats.
- Använd inte maskinen när Du är sjuk, trött, eller om Du är påverkad av alkohol eller droger.

Bränslesäkerhet.



VARNING

Bränsle är lättantändligt. Det kan orsaka personskador och egendomsskador. Stäng av motorn, släck all öppen eld och rök inte vid påfyllning av bränsletanken. Torka alltid upp eventuellt bränslespill.

- Innan påfyllning, stäng av motorn och låt den svalna.
- Vid påfyllning, RÖK INTE eller tillåt öppen eld inom området.
- Utspillt bränsle måste omedelbart tas om hand med användning av sand. Om Du spiller bränsle på kläderna, byt dem.
- Förvara bränsle i därför avsedda behållare borta ifrån värme- och gnistkällor.

Vibration

En viss vibration från maskinen överförs genom handtaget till användarens händer. Hänvisning till specifikationer och tekniska data för vibrationsnivåer och användningstid (rekommenderad maximal daglig exponeringstid). ÖVERSKRID INTE maximal användningstid.

PSU (Personlig SkyddsUtrustning).

Lämplig PSU måste bäras när denna utrustning används dvs. skyddsglasögon, handskar, hörselskydd, andningsskydd och fotbeklädnad med stålhatta (med anti-halk sulor för extra säkerhet). Använd kläder som är lämpliga för det arbete Du utför. Skydda alltid huden från kontakt med betongen.

Damm.

Packningsprocessen kan åstadkomma damm, vilket kan vara skadligt för Din hälsa. Använd alltid ett andningsskydd som är avpassat för den typ av damm som uppkommer.

Bränsle.

Svälj inte bränsle eller andas inte in bränsleångor och undvik hudkontakt. Skölj omedelbart bort bränslestänk. Om Du får bränsle i ögonen, skölj med mycket vatten och sök läkarvård så fort som möjligt.

Avgaser.

Använd inte din PCLX inomhus eller i ett slutet utrymme, säkerställ att arbetsområdet är tillräckligt ventilerat.

**VARNING**

Avgaserna som produceras av denna utrustning är mycket giftiga och kan vara dödliga!

Besiktning innan start

Följande besiktning innan start måste utföras varje gång innan arbetet påbörjas eller efter var fjärde timmes användning, vilket som inträffar först. Vänligen se avsnittet för underhåll för närmare instruktioner. Om några felaktigheter upptäcks, får inte PCLX användas innan felet har åtgärdats.

1. Besiktiga PCLX noggrant för tecken på skador. Säkerställ att remskyddet är fastsatt innan maskinen används.
2. Kontrollera slangar, påfyllningshål, avtappningspluggar och alla övriga områden för tecken på läckage. Åtgärda eventuella läckor innan användning.
3. Kontrollera oljenivån i motorn och fyll på om nödvändigt.
4. Kontrollera bränslenivån i motorn och fyll på om nödvändigt.
5. Kontrollera för bränsle- och oljeläckage.

- **Ta vibroplattan till där den skall användas.**

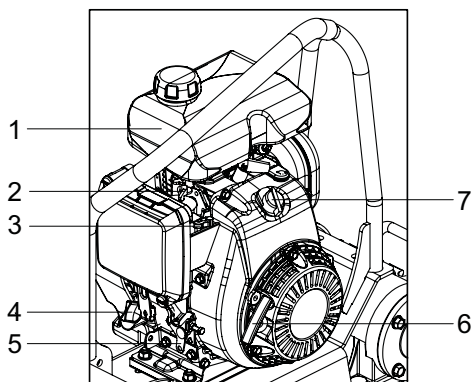
Där det är nödvändigt att använda en lyftanordning för att placera PCLX måste det säkerställas att lyftanordningen har en lämplig WLL (Working Load Limit) anpassad för PCLX vikt (se avsnitt Tekniska data eller maskinskyften). Fäst lämpliga kedjor eller spännband ENBART i lyftpunkten ovanpå PCLX.

- Lämna ALDRIG motorn igång under transport eller vid förflyttning av PCLX, även om det bara är ett kortare avstånd.
- Efter att ha utfört kontrollerna listade i avsnittet "Innan start" kan Du starta motorn. Altrad Belle PCLX utbud av vibroplattor är utrustade med centrifugalkoppling, detta gör det möjligt att köra motorn på tomgång utan att vibratordrivs. Allteftersom hastighet ökar griper kopplingen in och motorn kommer att driva vibratordriv. För en riktig funktion skall hastigheten vara ställd på max.
- **Ställ in gasreglaget på max. och använd manöverhandtaget för att styra och svänga PCLX.**
Vibratordriv får inte enbart bottenplattan att vibrera utan får även maskinen att flyttas framåt. Vid normal drift ska du inte behöva skjuta PCLX utan låta den förflytta sig i sin egen takt. Förflyttningshastigheten bestäms av ytförhållandet för det som ska packas. Om ytan som skall packas är på en sluttning måste stor försiktighet iakttagas när maskinens körriktning ändras. Om nödvändigt, fäst ett lämpligt rep på en låg punkt i PCLX stomme för att göra det möjligt för en hantlangare att ta upp en del av maskinens vikt. Arbeta uppåt och nedåt på sluttningen, inte tvärs över.
- **Arbeta PCLX över ytan i ett organiserat mönster tills önskad packning uppnås.**
När ett flertal lager av olika material skall packas ovanpå varandra, packa var och ett av lagren individuellt.



VARNING

Innan Du använder eller utför något underhåll på denna maskin **MÅSTE DU LÄSA** och **FÖRSTÅ** denna bruksanvisning.



Honda GXR120

1. Bränsletank,
2. Chokereglage,
3. Bränslereglage ON/OFF,
4. Påfyllningsrör för motorolja / Mätsticka,
5. Gasreglage,
6. Dragstartshandtag,
7. Motorkontakt ON/OFF

Stänga av motorn

1. För att stanna motorn, ställ gasreglaget i tomgångsläge. Låt motorn gå på tomgång åtminstone under ett par minuter
2. Vrid motorns ON / OFF kontakt moturs till läge 0.
3. Stäng bränslekranen.

Start av motorn

1. Öppna bränsletillförseln genom att flytta bränslets ON/OFF reglage helt till höger.
2. Om motorns startas kall, ställ choken till ON genom att flytta chokereglaget helt till höger. Vid start av varm motor krävs som regel inte choke, dock, om motorn har svalnat något kan choken delvis behövas.
3. Vrid motorns ON / OFF kontakt medurs till läge I.
4. Ställ in gasen i tomgångsläget genom att flytta gasreglaget helt till bottenläget.
5. Ta ett ordentligt grepp om manöverhandtaget med en hand, greppa starthandtaget med den andra. Dra i starthandtaget till motstånd känns, låt därefter startern gå tillbaka.
6. Se till att inte dra ut startsnöret helt och dra i starten snabbt och bestämt.
7. Upprepa tills motorn tändes.
8. Efter att motorn startat, ställ chokereglaget gradvis mot OFF-läget genom att flytta det till vänster.
9. Om motorn inte startar efter ett flertal försök, följ felsökningsguiden.
10. Allteftersom hastighet ökar griper kopplingen in och motorn kommer att driva vibratorm.

Felsökningsguide

Problem	Orsak	Åtgärd
Motorn startar inte.	Inget bränsle.	Öppna bränslekranen. Fyll bränsletanken.
	Motorns strömbrytare i läge off.	Sätt på motorns strömbrytare.
	Tändstift smutsigt.	Rengör och återställ elektrodavstånd.
	Motorn kall.	Stäng choken.
	Motorn flödad.	Öppen choke, helt öppen gas, dra i starthandtaget tills motorn tändes.
Motorn startar fortfarande inte.	Allvarligt fel	Kontakta återförsäljare eller Altrad Belle.
Enheten vibrerar inte.	Motorvarvet för långsamt.	Ställ motorns hastighetsreglage för hög hastighet.
	Drivremsspänningen slapp.	Justera remspänning
	Luftfiltret igensatt.	Rengör eller byt luftfilter.
	Drivningsfel	Kontakta återförsäljare eller Altrad Belle.
Asfalt fastnar på plattan.	Vibratorfel.	Kontakta återförsäljare eller Altrad Belle.
	För lite smörjning.	Använd vatten
Bituminös yta flagar (skiktar).	Överpackning.	Avlägsna och lägg om.
	För djupt lager.	Avlägsna en del av materialet.
Låg förflyttningshastighet (plattan sjunker).	Fukthalten för hög eller för låg.	Avlägsna materialet och justera.

Underhåll

Altrad Belle "PCLX" utbud är designat för att ge många års problemfri funktion. Vi rekommenderar att en av Altrad Belle godkänd återförsäljare utför alla större underhålls- och reparationsarbeten. Använd alltid original Altrad Belle utbytesdelar, användning av "piratdelar" kan komma att upphäva Din garanti.

Innan något underhåll utförs på maskinen, stäng av motorn och avlägsna tändkabeln från tändstiftet.

Placera alltid PCLX-maskinen på ett jämnt underlag för att garanterat kunna avläsa korrekta vätskenivåer. Använd enbart rekommenderade oljor (se tabell på följande sida).

Inkörningsperiod

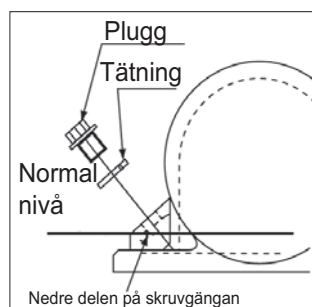
Efter att PCLX som ny har använts och inkörningsperioden är över, måste motoroljan bytas (se motorns bruksanvisning för alla detaljer). Oljan i vibratoraxelhuset måste bytas efter de första 100 drifttimmarna, och därefter var 500:e drifttimme. För detaljer om oljbyte i vibratoraxelhuset, se "Vibratorenhet".

Remspänningen skall kontrolleras efter 4 timmars användning.

Rutinmässigt underhåll		Efter 4 första timmar	Första månaden/ 20t	3 månader / 50t	3 månader / 100t
Motorolja	Kontrollera nivån	✓			
	Byt		✓		✓
Luftfilter	Kontrollera tillstånd		✓		✓
	Rengör / Byt ut			✓	
Tändstift	Kontrollera / rengör				✓
Drivrem	Spänning	✓	✓	✓	

Olja/Bränsle Typ & Mängd – Tändstift Typ

	Olja Typ	Mängd (Liter)	Bränsle typ	Mängd (Liter)	Tändstift typ	Elektrodistans (mm)
Honda GXR120	S.A.E. 10W 30	0.6	Blyfri	2.0	BM4a eller BmR4a	0.6 - 0.7
Vibratorenhet	Turbin Olja 32	0.22	N/A	N/A	N/A	N/A

**Vibratorenhet.**

Avlägsna pluggen tillsammans med tätningen, kontrollera att oljenivån når nedersta delen på oljeplugghålets gängning. Fyll på om nödvändigt med korrekt olja (se tabell).

Denna maskin är utrustad med en 'Dual Force' bottenplatta.

Denna maskin är inte utrustad med en 'Dual Force' bottenplatta.

När utrustad med en 'Dual Force' bottenplatta är den statiska vikten per enhetsyta för denna maskin över 1400 kg/m² och så överensstämmer med NRSWA (HAUC specifikation) för vibroplattor i kategorien 1400 - 1800kg/m².

R. Neilson - Verkställande direktör

'Dual Force' gör det möjligt för Altrad Belle vibroplattor att användas för återställande av motorvägar i enlighet med specifikationerna angivna i NRSWA (New Roads and Streetworks Act 1991) Bilaga A8.

Standard Altrad Belle vibroplattor kan kompletteras med 'Dual Force', kontakta Altrad Belle för detaljer.

Garanti



Din nya Altrad Belle "PCLX" envägs vibroplatta garanteras för den ursprungliga anskaffaren för en period av ett år (tolv månader) från det ursprungliga anskaffningsdatumet.

Altrad Belle garantin är emot brister i design, material och tillverkningsfel.

Följande täcks inte av Altrad Belle garantin:

1. Skador orsakade av bristfälligt underhåll, felaktig användning, fall eller liknande skador orsakade av eller som ett resultat av underlåtelse att följa monterings-, bruks-, användar- eller underhållsinstruktioner.
2. Ändringar, ombyggnader eller reparationer utförda av annan än Altrad Belle eller dess godkända ombud.
3. Transport- eller fraktkostnader till och från Altrad Belle eller dess godkända representanter, för reparation eller utvärdering av garantianspråk på någon maskin.
4. Material och/eller arbetskostnader för renovering, reparation eller utbyte av komponenter på grund av normalt slitage.

Följande komponenter täcks inte av garantin.

- Drivrem(mar)
- Luftfilter till motor
- Tändstift

Altrad Belle och/eller deras godkända ombud, chefer, anställda eller försäkringsgivare kan inte hållas ansvariga för indirekta eller andra skador, förluster eller kostnader i anslutning till eller orsakade av oförmåga att använda maskinen för något ändamål.

Garantianspråk

Alla garantianspråk ska först och främst ställas till Altrad Belle, antingen per telefon, per fax, per E-post eller skriftligen.

Tfn: +44 (0)1298 84606,

Fax: +44 (0)1298 84073

E-post: warranty@belle-group.co.uk

För garantianspråk:

Altrad Belle Warranty Department, Sheen, Nr. Buxton, Derbyshire, SK17 0EU, England

Garantiregistrering:

För att göra ALTRAD Belle till ett grönare och miljövänligare val, erbjuder vi nu garantiregistrering via webb. För att få tillgång till registreringssidan på vår webbsida, vänligen gå till följande adress:

http://www.bellegroup.com/index.php?p=warranty_registration

Alternativt kan du skanna den bifogade QR-koden (Quick Response Code) med din smartphone för att komma direkt till registreringssidan.



Reservdelar



Vid underhåll av denna produkt får endast originaltillverkarens originaldelar användas.

Användaren förlorar eventuella anspråk om reservdelar som används är andra än tillverkarens originaldelar.

En PDF med reservdelsförteckningar för den här produkten finns i avsnittet "produkt" på vår webbplats www.Altrad-Belle.com. Information om inköp av reservdelar från din lokala återförsäljare finns i avsnittet "kontakta oss".



Hvordan bruke denne bruksanvisningen?

Denne bruksanvisningen er blitt skrevet for å hjelpe deg å betjene og for å foreta service på 'PCLX' vibroplate uten å bli skadet. Denne bruksanvisningen er beregnet på forhandlere og operatører av 'PCLX'-vibroplate.

Forord

Avsnittet '**Maskinens beskrivelse**' hjelper deg å bli kjent med maskinens layout og kontroller.

Avsnittet '**Miljø**' informerer hvordan man skal greie å resirkulere et kassert apparat på en miljøvennlig måte.

Avsnittene '**Generell sikkerhet**' og '**Helse og sikkerhet**' forklarer hvordan du skal bruke maskina for å forsikre din egen og allmenhetens sikkerhet.

Avsnittet '**Bruksanvisning**' hjelper deg å sette opp og bruke maskina.

'**Feilsøkingssguide**' hjelper deg hvis du har problemer med maskina di.

Avsnittet '**Service & vedlikehold**' skal hjelpe deg med generelt vedlikehold og ytelse av service på maskina di.

Avsnittet '**Garanti**' forteller inngående om hva garantien dekker og hvordan man skal reklamere.

Avsnittet '**Dobbel kraft**' handler om komprimeringsspesifikasjonen som maksina kan oppnå.

Direktiver med hensyn til betegnelsene

Teksten i denne brukerveiledningen som man skal rette spesiell oppmerksomhet til vises på følgende måte:



OBS

Produktet kan være i fare. Maskina eller du selv kan bli ødelagt eller skadet hvis prosedyrene ikke følges på en korrekt måte.



ADVARSEL

Operatørens liv kan være utsatt for fare.



ADVARSEL



ADVARSEL

DU MÅ LESE og **STUDERE** denne brukerveiledningen før du betjener eller vedlikeholder maskina.

DU MÅ VITE hvordan du skal bruke maskinas kontroller og hva du må gjøre for trygt vedlikehold. (NB! Vær sikker på at du vet hvordan du skal slå av maskina før du slår den på i tilfelle du får problemer.)

Bruk **ALLTID** riktige sikkerhetsartikler som kreves for personvern. SPØR DIN ARBEIDSLEDER ELLER TA KONTAKT MED **Altrad Belle (Storbritannia og Nord-Irland):** +44 (0) 1298 84606 hvis du har **SPØRSMÅL** om trygg bruk eller vedlikehold av maskina.



Innhold

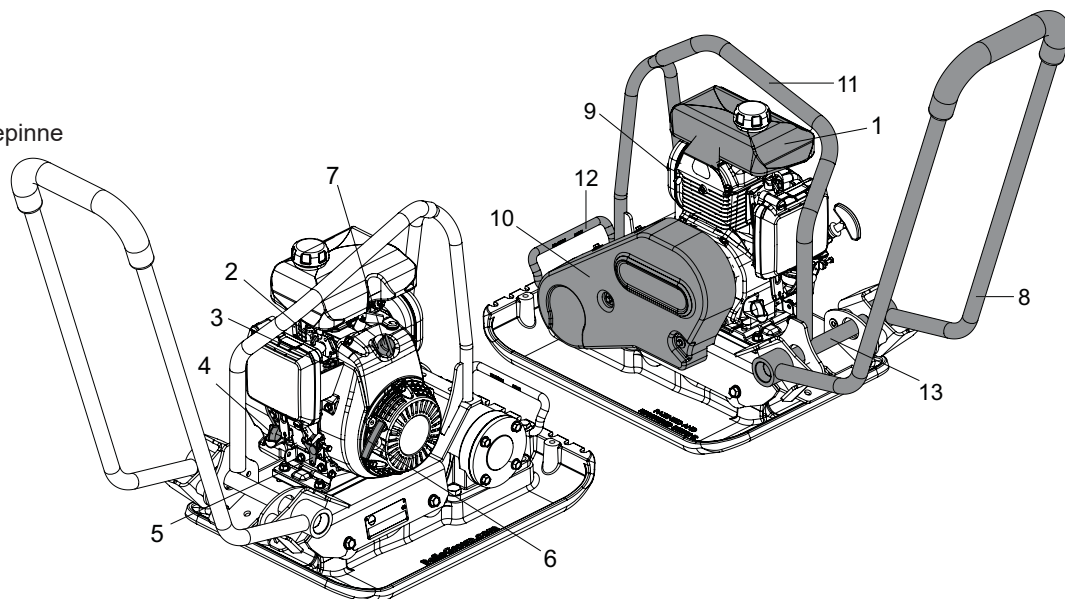
Hvordan bruke denne bruksanvisningen?.....	114
Advarsel.....	114
Maskinens beskrivelse	115
Tekniske data	115
Skilt.....	116
Miljø	117
Komprimeringsgrunner	117
Komprimeringsspesifikasjon.....	117
Anvendelsesområder.....	118
Sikkerhetsregler.....	118
Helse og sikkerhet.....	119
Kontroll før start.....	119
Bruksanvisning	119 - 120
Feilsøkingssguide.....	120
Service & vedlikehold	121
Dobbel kraft / HAUC / Veivesenet & Hjelpesystemutvalg / NRSWA-sertifikat /lov om nye veier og gatearbeider	122
Garanti.....	122
Reservedeler	122
EF samsvarserklæring (DoC).....	12

Altrad Belle forbeholder seg retten til å forandre på maskinens spesifisering uten forhåndsmelding eller forpliktelse.

Maskinens beskrivelse

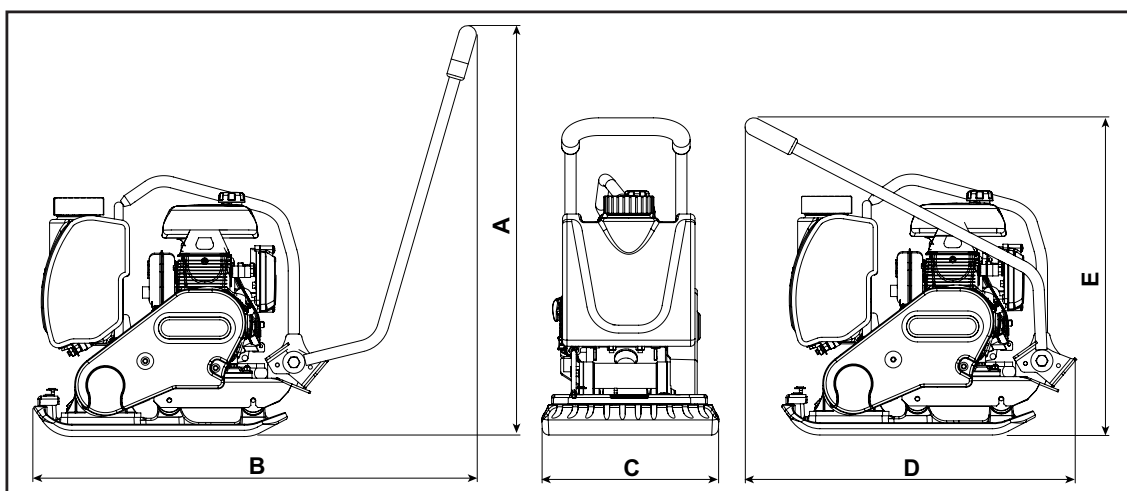


1. Drivstofftank
2. Choke-håndtak
3. Drivstoffets AV-/PÅ-håndtak
4. Motorens oljepåfyllingsrør/målepinne
5. Gasshåndtak
6. Rekyl-starthåndtak
7. Motorens AV-/PÅ-bryter
8. Betjeningshåndtak
9. Eksos
10. Reimvern
11. Mekanisk løftepunkt
12. Håndløftepunkt
13. Håndløftepunkt (stag)



IKKE BRUK mekanisk vinsj på håndløftepunktene (nr 12 & 13).

Tekniske data

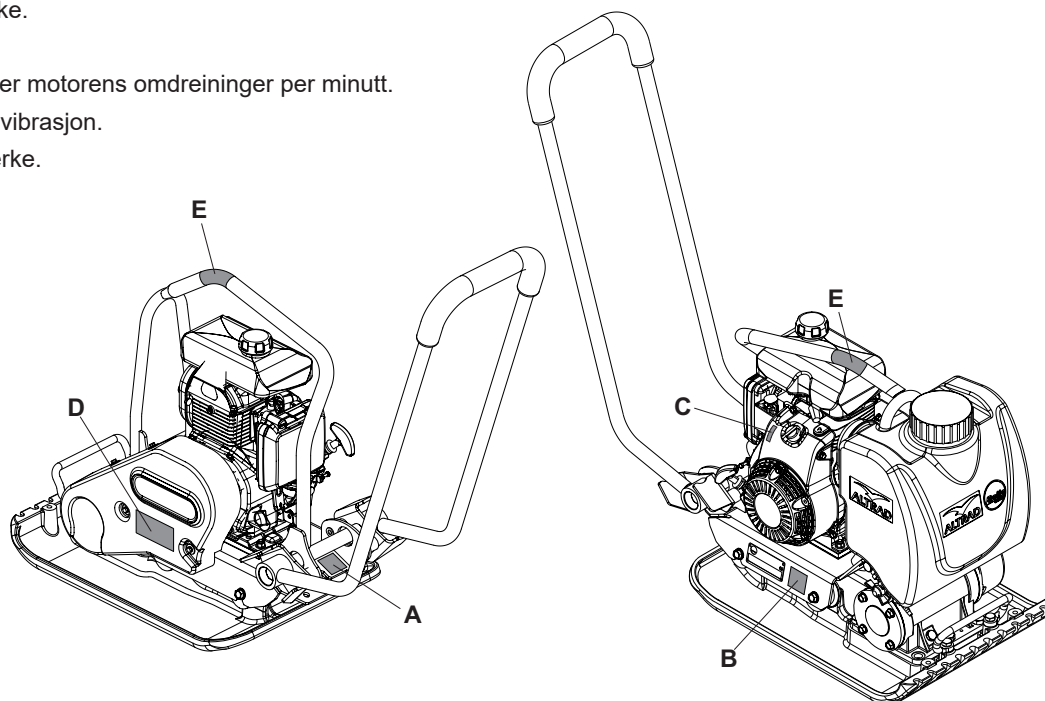


Modell	PCLX320	PCLX320S	PCLX400
A - høyde - operasjon (mm)	927	928	927
B - lengde - operasjon (mm)	990	875	990
C - bredde (mm)	320	320	400
D - lengde - lager (mm)	790	775	790
E - høyde - lager (mm)	570	590.5	570
Motorkraft (Hp/kW)	3.1 / 2.3		
Motor - Omdr/Min	3850rpm		
* Vekt (kg)	62	65	66.5
Vibrasjonskraft (kN)	13	13	13
Frekvens (Hz)	101	101	101
Maksimal ganghastighet (m/min)	20	18	20
Komprimeringskraft (kg/m ²)	398	1611	336
** 3 aksevibrasjon (m/sec ²)	2.42	2.14	2.48
Brukstid (timer)	10.7	11.4	10.2
Lydeffekt (LWA)	105dB(A)	105dB(A)	105dB(A)

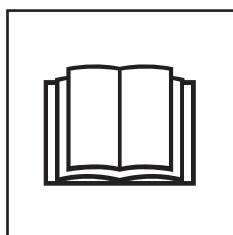
* Vekt uten vann Kit. Vann Kit = 2kg

** Minimumsgrense til En500 Del 4

- A. Sikkerhetsmerke.
- B. Lydmerke.
- C. Merke som viser motorens omdreininger per minutt.
- D. Lav hånd-arm-vibrasjon.
- E. Løftepunktsmerke.



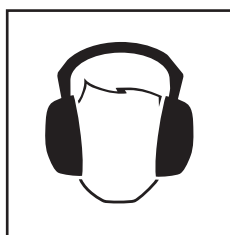
A - Sikkerhetsmerke (Del nr. 19.0.373)



Les driftshåndboka



Ta på vernesko



Ta på hørselsvern

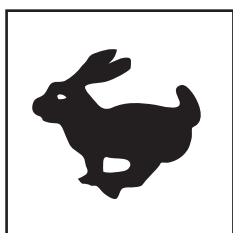


Ta på beskyttelsesbriller

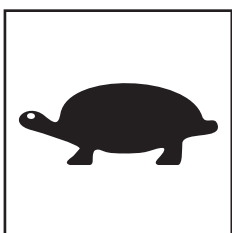
B - Lydmerke (800-99942)

Maskinens støynivå under drift er 105 dB(A).

C - Merke som viser motorens omdreininger per minutt



Høy motorturtallsstilling

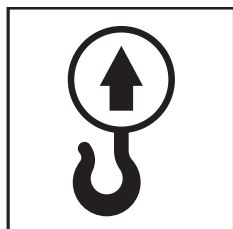


Lav motorturtallsstilling

D - Lav hånd-arm-vibrasjon (800-99954)

Maskinas design er patentert i Storbritannia som reduserer hand-arm-vibrasjon og dermed tillater lengre brukstid.

E - Løftepunktsmerke



Løftepunkt

Trygt avfall



Retningslinjer for miljøvern. Maskina inneholder verdifulle materialer. Bring det kasserte apparatet og deler til et relevant resirkuleringsanlegg.

Del	Materiale
Operatørhåndtak	Stål
Håndtak	Gummi
Bunnplate	Stål
Eksentriske vekter	Stål
Bensinmotorrom	Aluminium
Bensinmotordeksler	Syntetisk materiale
Diverse deler	Stål og aluminium

Komprimeringsgrunner

Jordsmonn som man har rørt eller ny utfylling, bærelag og svart overflate har små tomrom eller lufthull som fører til en eller flere problemer hvis de ikke blir komprimert.

1. Materialet blir presset sammen som følge av trafikk over overflaten av ukomprimert areal. Dette fører til innsynking av overflaten siden materialet fyller tomrommene.
2. Lignende situasjon oppstår med statiske belastninger på ukomprimert jord. Lasten (for eksempel et bygg) synker.
3. Materialer med tomrom er mer mottakelige til vannlekkasje og fører til erosjon. Inntreden av vann kan også gjøre at jordsmonnet utvider seg når det er frysetemperatur og trekker seg sammen under tørre perioder. Utvidelse og sammentrekking er de viktigste grunnene til grunnmursskader og fører normalt til behov for oppstøtting.

Komprimering øker materialets tetthet og derfor øker dets bæreevne. Komprimering reduserer lufthull og derfor reduserer risikoen for ras, utvidelse og krymping som skyldes vanninntrenging.

Komprimeringsspesifikasjon

Forskjellige metoder har vært brukt tidligere for å spesifisere komprimeringen som kreves i forskjellige anvendelsesområder. Forhold som må tas i betraktning er: materiale egenskaper, lagtykkelse, brukt trykk, vibrasjon og antall gjennomløp. Bedre forståelse for hvordan komprimeringen virker har ført til at det er blitt presentert nye komprimeringsspesifikasjoner. Den mest moderne spesifikasjonen er en del av Storbritannias lov om nye veier & gatearbeider (NRSWA). Sivilingeniører tar nå disse spesifikasjonene i bruk for å forsikre god komprimering av alt arbeid på byggeplassen.

Lov om nye veier & gatearbeider (NRSWA) (HAUC-spesifikasjon /Veivesenet & Hjelpesystemutvalg/)

Spesifikasjonen ble satt sammen av Veivesenet & Hjelpesystemutvalget. Lov om nye veier og gatearbeider fra 1991 satte en ny standard for reparasjon av veier i Storbritannia. Den handler om materialer, metoder, utstyr, og sikkerhet ved vei- og fortau-arbeider. Årsaken til denne loven er å forsikre at arbeidene utføres i henhold til høyere standard og at de til sist varer lenger. Dette igjen reduserer nødvendigheten for kostbare reparasjonsarbeider og forminsker forsinkelser i trafikken.

For vibroplater er det blitt spesifisert to kategorier:

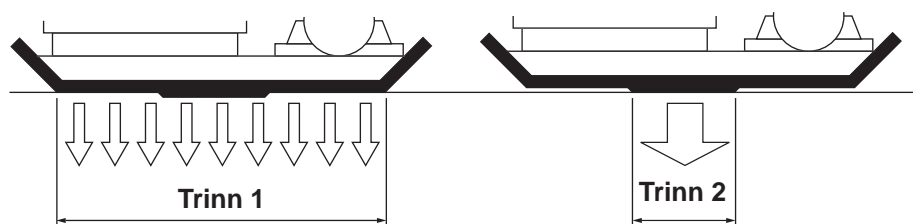
1. 1400 til 1800 kg/m²
2. Over 1800 kg/m²

Disse tallene henviser til statisk trykk fra maskina.

MERKNAD: Ingen standard enveis-vibroplate er i samsvar med denne minimumsspesifikasjonen. Bruk alltid vibroplate med dobbel kraft på hovedveier.

DOBBEL KRAFT

Altrad Belle undersøkte loven da den ble utarbeidet og patenterte utstyr for å gjøre det mulig for entreprenører å jobbe i samsvar med lovens krav. Lov om nye veier og gatearbeider krever at komprimeringsutstyr er i samsvar med minimumsspesifikasjonen. Ved å kjøpe Altrad Belles vibroplate med dobbel kraft etterkommer du med en gang denne lovbestemmelsen. For å etterkomme spesifikasjonen og opprettholde overflatetoleransen er Altrad Belles bunnplater med dobbel kraft delt i to områder som tilbyr 2-trinns komprimering.



Trinn 1: Hele bunnplaten komprimerer grunnen som en standard maskin.

Trinn 2: Bunnplaten hever seg til dobbel kraft-stillingen for å utøve 3 til 4 ganger kraftigere komprimeringskraft enn standardplater.



Anvendelsesområder

Anvendelsesområder/materialer deles i tre kategorier:

1. Kohesjonsmateriale (mindre enn 20 % kornet), for eksempel leire, gjørme, tung jord.
2. Kornet materiale (mer enn 20 % kornet), for eksempel kuldrag, sand & løs jord.
3. Bituminøse materialer, for eksempel asfalt (asfaltert vei), kaldt lag (bituminøse emulsjonsprodukter).

Tabellen viser Veivesenets og Hjelpesystemutvalgets spesifikasjoner for lagdybde og antall gjennomløp for plater med dobbel kraft. Ved bruk av standardmaskiner kan man ikke garantere optimal komprimering, allikevel, hvis lagdybdene blir redusert og antall gjennomløp økt, kan resultatene bli forbedret.

Fukttinnholdet av kohesjonsmateriale og kornet materiale er kritisk i forhold til effektiv komprimering. Hvis kornet materiale er for tørt flyter det rundt platen istedenfor å komprimere. Hvis fukttinnholdet er for høyt kan materialet tørke etter komprimering og forårsake krymping.

1400 -1800 kg/m ²	PÅBUDTE KOMPRIMERINGSGJENNOMLØP PER LAG KOMPRIMERT TYKKELSE INNTIL.					
	40MM	60MM	80MM	100MM	150MM	200MM
Kohesjonsmateriale**	-*	-*	-*	NP	NP	NP
Kornet materiale	-*	-*	-*	5	NP	NP
Bituminøse materialer	6	NP	NP	NP	NP	-

* Vanligvis plassert i minimalt 100 mm lag slik at det er ikke spesifisert av Veivesenet og Hjelpesystemutvalget.

** Egenskapene av kohesjonsmateriale gjør platekomprimering vanskelig. Veivesenet og Hjelpesystemutvalget garanterer ikke optimal komprimering og anbefaler det ikke.



Sikkerhetsregler

Vær vennlig og les og forsikre at du forstår fullt følgende sikkerhetsinformasjon for å beskytte deg selv og for å sikre de som er rundt deg. Det er operatørens ansvar å forsikre at han/hun forstår fullt hvordan han/hun skal betjene dette utstyret uten å bli skadet. Er du usikker på hvordan du skal bruke 'PCLX'-vibroplate trygt og korrekt, ta kontakt med din arbeidsleder eller Altrad Belle.



OBS

Uriktig vedlikehold kan være farlig. Les og forstå dette kapittelet før du vedlikeholder, foretar service eller reparasjoner.

- Dette utstyret er tungt og skal ikke løftes uten hjelp, du må enten FÅ HJELP eller bruke passende løfteutstyr.
- Sperr av arbeidsplassen og hold publikum og uvedkommende personale i behørig avstand.
- Ved bruk av dette utstyret skal operatøren ha på seg personlig verneutstyr (se Helse & og sikkerhet).
- Forsikre deg at du vet hvordan du skal slå AV maskina trygt før du slår den PÅ i tilfelle du får problemer.
- Slå alltid AV motoren før du transporterer, beveger maskina på arbeidsplassen eller foretar service.
- Motoren blir meget varm ved bruk, la motoren avkjøle seg før du tar på den. Aldri la motoren stå på uten tilsyn.
- Aldri fjern eller rett på noen tilpassete vern, de er der for å beskytte deg. Sjekk alltid vernenes tilstand og sikkerhet, IKKE BRUK VIBROPLAEN hvis et vern er skadet eller mangler inntil vernet er blitt erstattet eller reparert.
- Ikke jobb med vibroplaten når du er syk, sliten eller under påvirkning av alkohol eller narkotika.



OBS

Drivstoff er brannfarlig. Det kan forårsake personskader og materielle skader. Lukk motoren, slokk alle åpne flammer og ikke røyk mens du fyller på drivstofftanken. Tørk alltid opp drivstoffet som er blitt sølt omkring.

Drivstoff-sikkerhet

- Slå av motoren og la den bli avkjølt før du fyller på drivstoff.
- **IKKE** røyk eller slipp åpne flammer i området mens du fyller på drivstoff.
- Drivstoffet som er blitt sølt skal forsikres umiddelbart ved bruk av sand. Skift klær hvis drivstoffet blir sølt på dine klær.
- Lagre drivstoff i en godkjent, spesialbygd container som står borte fra hete og tennkilder.

Vibrasjon

Noe vibrasjon blir overført fra komprimeringsoperasjonen via håndtaket til operatørens hender. Altrad Belles RPC-utvalg er blitt spesielt designet for å forminske hånd-/armvibrasjonsnivåer. Se spesifikasjoner & tekniske data om vibrasjonsnivåer og brukstider (anbefalt daglig maksimal eksponeringstid). IKKE overskrid de maksimale brukstidene.

Personlig verneutstyr

Ved bruk av utstyret skal man ha på seg egnet personlig verneutstyr som sikkerhetsbriller, hansker, hørselsvern, støvmaske og vernesko (med anti-gli såler for tilleggssikkerhet). Ta på klær som er egnet til arbeidet du utfører. Beskytt alltid huden fra kontakt med betong.

Støv

Komprimeringsprosessen produserer støv nå og da som kan være farlig for din helse. Ta alltid på maske som er egnet til å beskytte mot den type støv som blir produsert.

Drivstoff

Ikke svelg drivstoff eller inhaler drivstoffdamp og unngå at de får kontakt med huden din. Vask drivstoffsprut med en gang. Hvis du får drivstoff i øynene, spyl rikelig med vann og oppsøk legehjelp så fort som mulig.

Eksosgasser

Ikke betjen maskina innendørs eller i et trangt lokale, sjekk at arbeidsområdet er blitt tilstrekkelig ventilert.



ADVARSEL

Eksosgassene produsert av dette utstyret er meget giftige og kan drepe!

Kontroll før start



Inspeksjon før start

Du må foreta følgende inspeksjon før du starter hver arbeidsøkt eller etter hver fjerde brukstime, hvilken enn kommer først. Se avsnittet om service for detaljert veiledning. Hvis man finner en feil, skal 'PCLX' ikke brukes så lenge feilen er blitt reparert.

1. Sjekk grundig at 'PCLX' ikke har skadetegn. Sjekk at reimvernet er i orden før du bruker maskina.
2. Sjekk at det ikke finnes tegn på lekkasje i slanger, filteråpninger, dreneringsplugg og andre deler. Reparer alle lekkasjene før du begynner å arbeide.
3. Sjekk motorens oljestand og fyll opp hvis nødvendig.
4. Sjekk motorens drivstoffnivå og fyll opp hvis nødvendig.
5. Sjekk at det ikke er drivstoff- og oljelekkasjer.

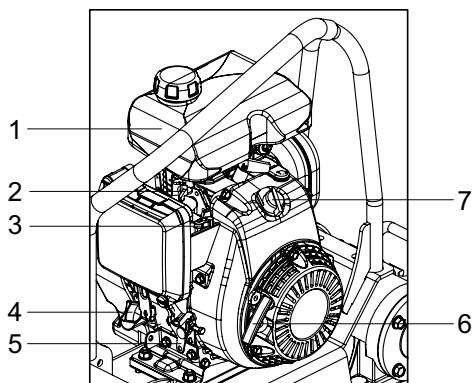
Bruksanvisning



- **Bring vibrostaven dit den trengs.**
Forviss deg om at løfteutstyret har passende lastgrense for vekta til 'PCLX' hvis det er nødvendig å bruke løfteutstyr for å plassere 'PCLX' (se avsnitt Tekniske data eller maskinas serieskilt). Fest passende lenker eller stropper BARE til løftepunktet på toppen av vibrostaven.
- ALDRI la motoren stå på mens du transporterer eller beveger 'PCLX' selv om det er bare en kort strekning.
- Du kan starte motoren etter at du har utført kontroll i henhold til avsnittet 'Før start'.
Altrad Belles 'PCLX' -utvalg av vibrostaver er utstyrt med sentrifugalkopling som gjør det mulig for motoren å gå i hvilestillingen uten å dra girkassen. Når man øker motorens hastighet blir kløtsjen koplet til og den drar girkassen. Motorens hastighet skal settes på maksimalt for korrekt funksjon.
- **Sett spjeldet på maksimalt og bruk manøverhåndtaket for å styre eller snu 'PCLX'.**
Vibratoren gjør ikke bare at maskinkroppen vibrerer, men får den også til å bevege seg framover.
Du burde ikke være nødt til å dytte 'PCLX' under normal drift, men la den gå i egen fart.
Bevegelsesfarten blir bestemt av tilstanden til overflaten som blir komprimert.
Man skal sjekke vibrostavens bevegelsesretning grundig hvis overflaten som skal komprimeres er på skrå. Bruk et passende tau som er knyttet til 'PCLX' lavt på chassis hvis nødvendig for å la en hjelper ta deler av vekta til vibrostaven. Arbeid opp og ned skråningen, ikke tvers over den.
- **Arbeid med 'PCLX' over overflaten i et organisert mønster inntil nødvendig komprimering er oppnådd.**
Komprimer hvert lag for seg hvis det skal komprimeres flere forskjellige lag på toppen av hverandre.



ADVARSEL DU MÅ LESE og STUDERE denne brukerveiledningen før du betjener eller vedlikeholder maskina.



Honda GXR120

1. Drivstofftank
2. Choke-håndtak
3. Drivstoffets AV-/PÅ-håndtak
4. Motorens oljepåfyllingsrør/målepinne
5. Gasshåndtak
6. Rekyl-starthåndtak
7. Motorens AV-PÅ-bryter

For å stoppe motoren

1. Sett spjeldet i hvilestilling for å stoppe motoren. La motoren gå i hvilestillingen for minst 2 minutter.
2. Snu motorens PÅ-/AV bryter mot urviseren til stillingen 0.
3. Steng drivstoffkrana.

For å starte motoren

1. Åpne bensinkrana ved å trekke bensinens PÅ/ AV-håndtak helt til høyre.
2. Hvis du starter en kald motor, sett PÅ choken ved å trekke choke-håndtaket helt til venstre. Hvis du starter en varm motor på nytt trengs choken vanligvis ikke. Allikevel, hvis motoren er blitt avkjølet til en viss grad, er det mulig at man trenger choke delvis.
3. Snu motorens AV/ PÅ-bryter med urviseren til stillingen I.
4. Sett spjeldet i hvilestilling ved å trekke gasshåndtaket helt til bunns.
5. Ta godt tak i manøvrerhåndtaket med den ene hånda, og rekylstarterhåndtaket med den andre. Dra rekylstarteren så lenge du føler motorens motstandskraft og la deretter starteren returnere.
6. Dra starterhåndtaket raskt, men pass på at du ikke drar startertauet helt ut.
7. Gjenta så lenge motoren tennes.
8. Sett choke-håndtaket i stillingen AV ved å trekke det til venstre når motoren tennes gradvis.
9. Følg feilsøkingsguiden hvis motoren ikke tennes etter flere forsøk.
10. Platen vibrerer ikke inntil motorturtallet har økt på grunn av sentrifugalkoplingen.

Problem	Årsak	Løsning
Motoren starter ikke.	Mangler drivstoff.	Åpne drivstoffkrana. Fyll drivstofftanken.
	Motoren er slått av.	Start motoren.
	Tennpluggen er skitten.	Rengjør og sett på pluggen.
	Motoren er kald.	Steng choken.
	Motoren er overfylt.	Åpne choken, åpne spjeldet helt, dra rekylstarteren inntil motoren tennes.
Motoren vil fortsatt ikke starte.	Alvorlig feil.	Ta kontakt med representanten eller med Altrad Belle.
Maskina vil ikke vibrere.	Motorens hastighet er for lav.	Sett motorens hastighetsreguleringen til stillingen høy fart.
	Drivreima er ikke tilstrekkelig spent.	Juster reimas spenning.
	Luftfilteren er blokkert.	Rengjør eller bytt ut luftfilteren.
	Drivefeil.	Ta kontakt med representanten eller med Altrad Belle.
Asfalten kleber seg til platen. Bituminøs overflate flakner av (laminerer).	Vibratorens feil.	Ta kontakt med representanten eller med Altrad Belle.
	Smøringen mangler.	Bruk vann.
Lav ganghastighet (platen synker).	Overkomprimering.	Fjern eller legg om.
	Lagtykkelse for dyp.	Fjern noe av materialet.
	Fuktinnholdet for høyt eller for lavt.	Fjern materialet og rett opp.

Vedlikehold

'PCLX' utvalg fra Altrad Belle er blitt konstruert for å muliggjøre feilfri drift i mange år. Det anbefales at en godkjent forhandler fra Altrad Belle utfører alt større vedlikehold og reparasjoner. Bruk alltid ekte reservedeler fra Altrad Belle, bruk av uekte deler kan oppheve din garanti.

Slå av motoren og frakople høyspenningsuttaket fra tennpluggen før du vedlikeholder maskina.

Sett alltid 'PCLX' på jevn grunn for å forsikre at væsknivåene blir lest riktig. Bruk bare anbefalte typer av olje (see tabell på neste side).

Innkjøringsperiode

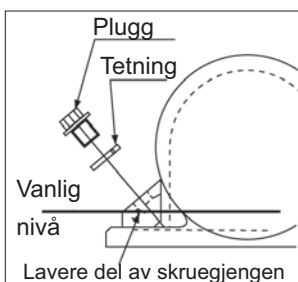
Når 'PCLX' blir først brukt som ny skal man bytte motorolje etter innkjøringsperioden (se motorprodusentens bruksanvisning for detaljert oversikt). Oljen til vibratorens akselkasse skal byttes ut etter bruk de første 100 timene, deretter etter hver 500 arbeidstimer. For detaljert oversikt over utbytting av oljen til vibratorens akselkasse se „Vibratorenhet“.

Reimspenningen skal sjekkes etter 4-timers bruk.

Planmessig vedlikehold		Etter første 4 timer	Første måned / 20 timer	3 måneder 50 Timer	6 måneder 100 Timer
Motorolje	Sjekk standen	✓			
	Bytt		✓		✓
Luftfilter	Sjekk tilstanden		✓		✓
	Rengjør/Bytt ut			✓	
Tennplugg	Sjekk/Rengjør				✓
Drivreim	Spenning	✓	✓	✓	

Olje-/drivstofftype & mengde - tennpluggtype

	Olje-type	Mengde (Liter)	Drivstoff-type	Kapasitet (Liter)	Tennplugg -type	Elektrodeavstand (mm)
Bensin Honda GXR120	S.A.E. 10W 30	0.6	Blyfri	2.0	BM4A eller BMR4A	0.6 - 0.7
Vibrator	Turbinolje 32	0.22	Ikke relevant	Ikke relevant	Ikke relevant	Ikke relevant



Vibratorenhet

Fjern plagget avsluttet med tetning, sjekk at oljestanden når bunngjengen på olje-lensehull. Fyll opp hvis nødvendig med korrekt olje (se tabell).



Dobbel kraft / HAUC / Veivesenet & Hjelpesystemutvalg / NRSWA-sertifikat / lov om nye veier og gatearbeider

Denne maskina er utstyrt med bunnplate for dobbel kraft.

Denne maskina er ikke utstyrt med bunnplate for dobbel kraft.

Den statiske vekta per enhetsareal av denne maskina er over 1400 kg/m² hvis utstyrt med bunnplate for dobbel kraft og da er maskina i samsvar med lov om nye veier og gatearbeider (Veivesents & Hjelpesystemutvalgets spesifisering) for vibrostaver i kategorien 1400 – 1800 kg/m².

R. Neilson - Administrerende direktør

Dobbel kraft tillater å bruke vibrostaver fra Altrad Belle for reparasjon av hovedveier i samsvar med spesifisasjonene fastsatt i lov om nye veier og gatearbeider fra 1991, vedlegg A8.

Dobbel kraft kan ettermonteres på standard vibrostaver fra Altrad Belle, kontakt Altrad Belle for detaljer.



Garanti

Altrad Belle gir den opprinnelige kjøperen av enveis-vibrostaven 'PCLX' ettårig (12 måneders) garanti fra den opprinnelige kjøpsdatoen. Altrad Belle gir garanti mot feil ved design, materialer og utførelse.

Garanti fra Altrad Belle dekker ikke følgende:

1. Skade forårsaket av misbruk, feilaktig anvendelse, når noen lar den falle eller andre lignende skader forårsaket av eller som følge av brudd på instruksjoner angående montasje, drift eller vedlikehold.
2. Forandringer, tillegg eller reparasjoner som er blitt utført av andre enn Altrad Belle eller deres godkjente representanter.
3. Kostnader for transport eller forsendelse med skip til og fra Altrad Belle eller deres godkjente representanter for reparasjoner eller bedømmelse av et garantikrav.
4. Material- og/eller lønnskostnader for å fornye, reparere eller skifte ut deler som skyldes normal slitasje.

Garantien dekker ikke følgende deler:

- Drivrem/reimer
- Motorens luftfilter
- Motorens tennplugg.

Altrad Belle og/eller deres godkjente representanter, direktører, arbeidere eller forsikrere skal ikke stå ansvarlige for følgeskader eller andre skader, tap eller utgifter i tilknytning til eller på grunn av eller udugelighet til å bruke maskina for hvilket som helst formål.

Krav under garanti

Alle krav under garantien skal først rettes til Altrad Belle enten per telefon, fax, e-post eller skriftlig.

For krav under garanti:

Tel: +44(0)1298 84606

Fax: +44(0)1298 84073

E-post: Warranty@belle-group.co.uk

Postadresse:

Garantiavdelingen i Altrad Belle Sheen, Nr. Buxton, Derbyshire, SK17 0EU, England

Garantiregistrering:

I et forsøk på å bli grønnere og mer miljøvennlig har ALTRAD Belle innført online garantiregistrering. For å få tilgang til registreringssiden på vår nettside, bruk følgende adresse:

http://www.bellegroup.com/index.php?p=warranty_registration.

Alternativt kan du skanne tilhørende QR-kode (Quick Response Code) ved å bruke smarttelefonen for å få tilgang til registreringssiden.



Reservedeler

Når du vedlikeholder dette produktet, kan det kun brukes originale, originale reservedeler fra produsenten.

Brukeren mister eventuelle mulige krav hvis reservedeler som brukes er andre enn produsentens originale reservedeler.

En PDF med delelister for dette produktet finner du i delen 'produkt' på nettstedet vårt www.Altrad-Belle.com. Informasjon om å kjøpe reservedeler fra din lokale forhandler finner du i delen 'Kontakt oss'.

Kuinka käyttöohjetta käytetään?



Tämä käyttöohje on laadittu helpottamaan "PCLX" maantiivistäjän käyttöä ja huoltoa turvallisesti. Teos on tarkoitettu "PCLX" maantiivistäjän jälleenmyyjien ja käyttäjien käyttöön.

Esipuhe

"**Moottorin kuvaus**" osa helpottaa tutustumaan moottoriin ja auttaa sen hallinnassa.

"**Ympäristö**" osassa annetaan ohjeita kuinka käsitellä käytöstä poistetun laitteen kierrätettäviä osia ympäristöä suojelevalla tavalla.

"**Yleinen turvallisuus**" ja "Terveys ja turvallisuus" osat kertovat kuinka käyttäjän ja ympäristön turvallisuus turvataan laitetta käytettäessä.

"**Käynnistys ja Pysäytys**" helpottavat laitetta käynnistettäessä ja pysäytettäessä.

"**Vianetsintä**" osa auttaa, jos laitteessa esiintyy häiriö.

"**Huolto**" osa antaa yleisiä huolto-ohjeita ja auttaa huoltamaan laitettasi.

"**Takuu**" osa kertoo mitä takuu kattaa ja kuinka takuuhakemus tehdään.

"**Dual Force**" osa selvittää laitteen tiivistyksen suoritusarvot.

Huomioidut direktiivit.

Tässä käyttöohjeessa on käytetty seuraavia erityistä huomiota vaativia merkintöjä



VAARA

Ohjeen noudattamatta jättäminen saattaa vioittaa laitetta.



VAROITUS

Käyttäjän turvallisuus on vaarassa

VAROITUS!



VAROITUS

Ennen käyttöönottoa ja huoltotöiden aloittamista **LUKEKAA KÄYTTÖOHJE HUOLELLISESTI** ja **VARMISTAKAA, ETTÄ OLETTE YMMÄRTÄNYT OHJEET.**

OPETELKAA käyttämään ohjainlaitteita ja huoltamaan laitetta turvallisesti.

HUOMIO! Ennen kuin käynnistätte laitteen, varmistakaa, että osaatte pysäyttää laitteen mahdollisessa ongelmatilanteessa.

Turvallisuutenne kannalta on tärkeää, että käytätte **AINA** vaadittuja suojaimia.

Jos teillä on laitteen turvallisesta käytöstä tai huollosta **KYSYTTÄVÄÄ, KÄÄNTYKÄÄ TYÖNJOHDON TAI Altrad BelleIN (ISO-BRITANNIA)**

EDUSTAJAN PUOLEEN: Puhelin +44 012 988 4606

Sisältö

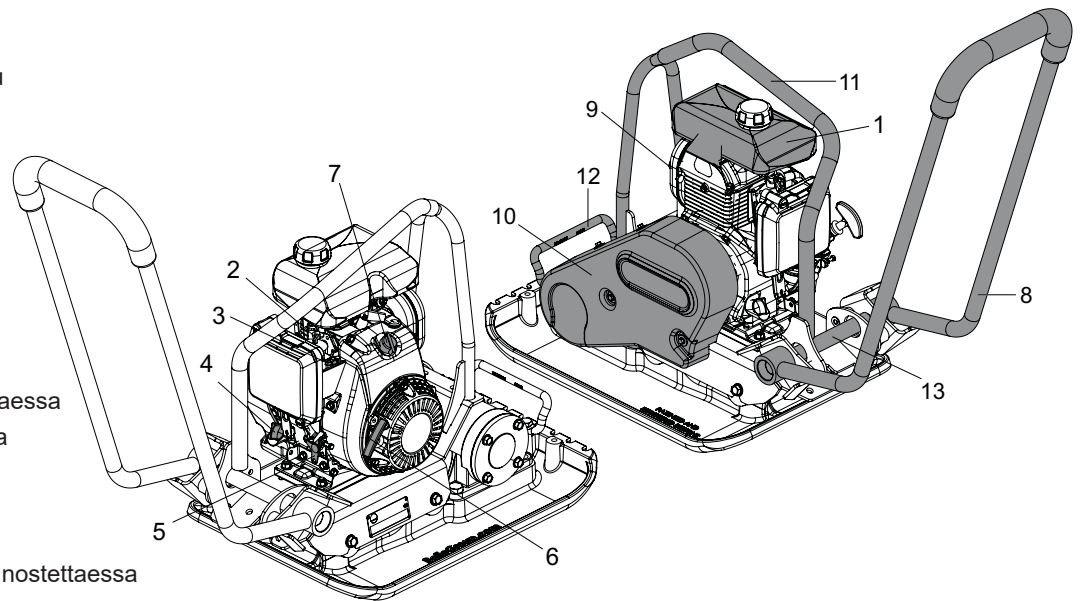


Kuinka käyttöohjetta käytetään.....	123
Varoitus.....	123
Laitteen kuvaus	124
Teknillinen erittely	124
Tarrat	125
Ympäristö	126
Syitä maantiivistykseen	126
Tiivistämisen vaatimukset.....	26
Käyttökohteet.....	127
Yleinen turvallisuus.....	127
Terveys ja turvallisuus	128
Tarkistukset ennen käynnistämistä.....	128
Käyttöohje.....	128 - 129
Vianetsintäohje	129
Huolto	130
"Dual Force"/HAUC/NRSWA Todistus	131
Takuu	131
Varaosat	131
EY-vaatimustenmukaisuusvakuutus (DOC)	13



Laitteen kuvaus

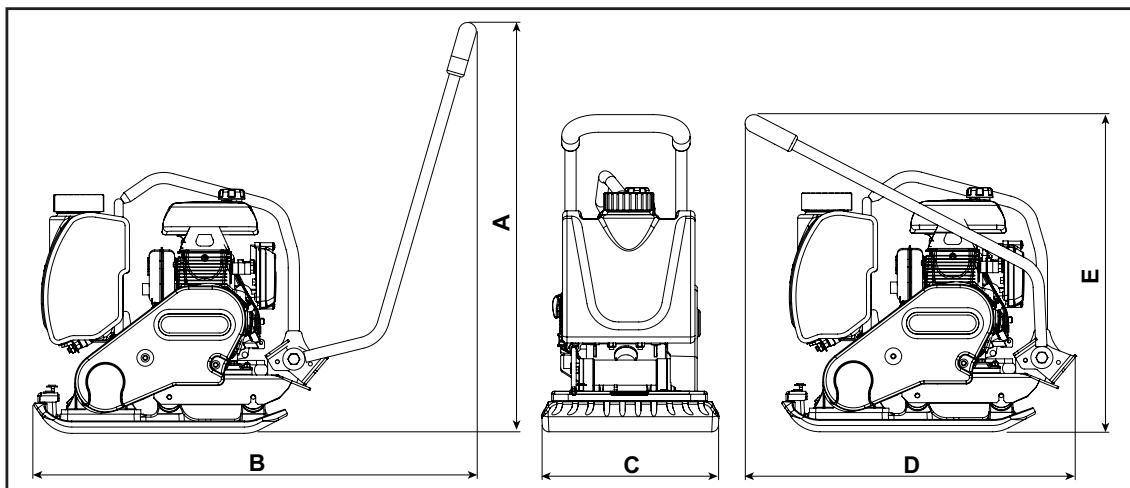
1. Polttoainesäiliö
2. Rikastinvipu
3. Polttoaineen AUKI/KIINNI vipu
4. Moottoriöljyn täyttö/ mittatikku
5. Kaasuvipu
6. Käynnistyskahva
7. Moottorin PÄÄLLÄ/POIS
katkaisin
8. Ohjauskahva
9. Pakoputki
10. Hihnasuoja
11. Nostokohtat nosturilla nostettaessa
12. Nostokohta käsin nostettaessa
13. Nostokohta käsin
nostettaessa(poikittaistuki)



Älä käytä nosturilla nostoon käsin nostettaessa käytettäviä kohtia (12. ja 13.)



Tekninen erittely

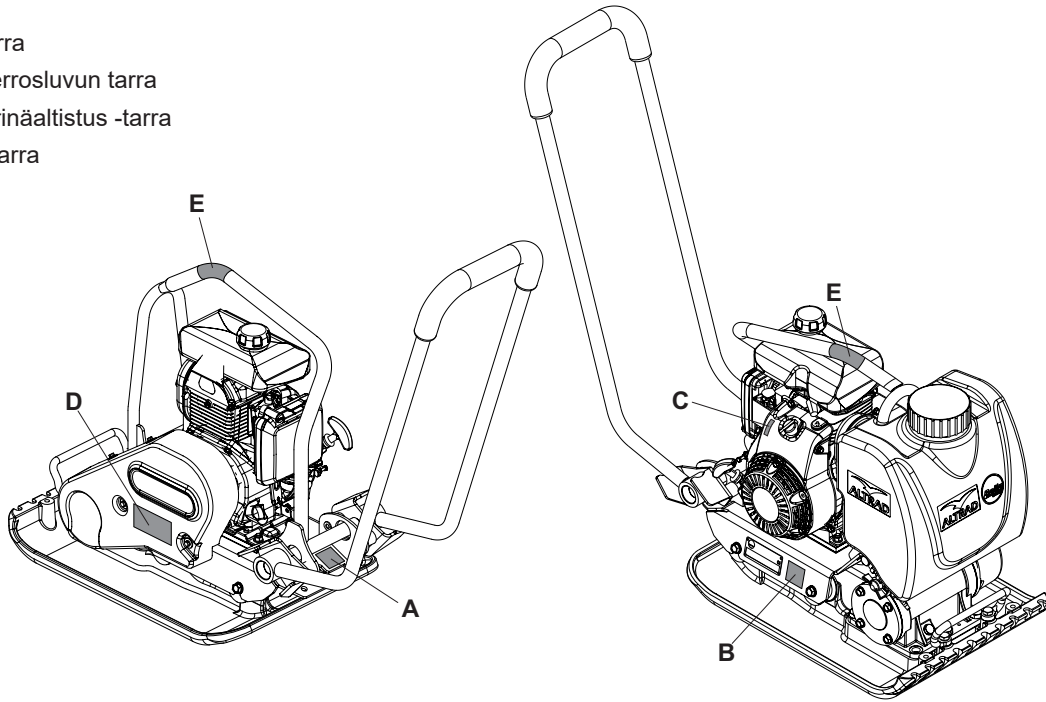


Malli	PCLX320	PCLX320S	PCLX400
A - Korkeus laitetta käytettäessä (mm)	927	928	927
B - Pituus laitetta käytettäessä (mm)	990	875	990
C - Leveys (mm)	320	320	400
D - Pituus varastoitaessa (mm)	790	775	790
E - Korkeus varastoitaessa (mm)	570	590.5	570
Moottorin Teho (hv / kW)	3.1 / 2.3		
Moottorin RPM	3850rpm		
* Massa (kg)	62	65	66.5
Tärinävoima (kN)	13	13	13
Taajuus (Hz)	101	101	101
Suurin kulkunopeus (m/min)	20	18	20
Tiivistysvoima (kg/m ²)	398	1611	336
** 3 suunnan tärinä (m/sec ²)	2.42	2.14	2.48
Työskentelyaika (Tuntia)	10.7	11.4	10.2
Äänen voimakkuustaso	105dB(A)	105dB(A)	105dB(A)

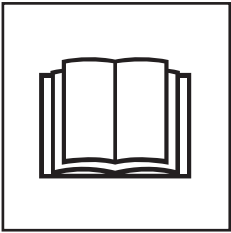
* Paino ilman vettä Kit. Vesi Kit = 2kg

** Minimum level to EN500 Part 4

- A. Turvatarra
- B. Käyntiäänitarra
- C. Moottorin kierrosluvun tarra
- D. Vähäinen tärinäaltistus -tarra
- E. Nostokahvatarra



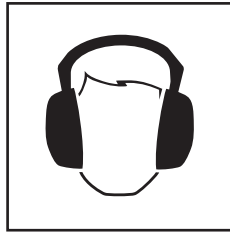
A - Turvatarra (Osa nro 19.0.373)



Tutustu
käyttöohjeeseen



Käytä
suojajalkineita



Käytä
kuulosuojaimia



Käytä
silmasuojainta

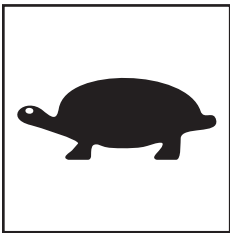
B - Käyntiäänitarra (800-99942)

Koneen melutaso käytön aikana on 105 dB(A)

C - Moottorin kierrosluvun tarra



Suuri moottorin
kierrosluku

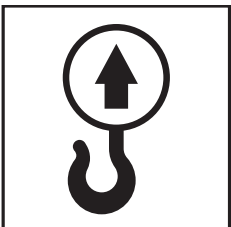


Pieni moottorin
kierrosluku

D - Vähäinen tärinäaltistus -tarra (800-99954)

Koneessa on Isossa-Britanniassa patentoitu suunnittelu, joka vähentää käyttäjän yläraajoihin kohdistuvaa tärinää ja mahdollistaa pidemmän käyttöajan.

E - Nostokahvatarra



Nostokahva



Ympäristö

Turvallinen käytöstä poisto.



Ympäristönsuojeluohjeet. Moottori sisältää arvokasta materiaalia. Vie käytöstä poistettu laite ja tarvikkeet asianmukaiseen kierrätyslaitokseen.

Osa	Materiaali
Ohjauskahva	Teräs
Laitteen runko	Teräs
Kädensijat	Kumi
Moottori	Alumiini
Joustokiinnikkeet	Teräs ja kumi
Muut osat	Teräs ja alumiini



Syitä maantiivistykseen

Maaperä, jota on muokattu tai jossa on uusi täyte, pohja tai asfaltti sisältää huokosia tai onteloita. Jos niitä ei tiivistetä, niin seurauksena on yksi tai useampia ongelmia.

1. Kun liikenne ylittää tiivistämättömän pinnan, materiaali tiivistyy. Tämä johtaa pinnan vajoamiseen, koska massa täyttää huokokset.
2. Samanlainen tilanne syntyy, kun tiivistämättömällä pinnalla on paikallaanpysyvä kuorma. Kuorma vajoaa(esim.rakennus)
3. Huokoinen materiaali on herkkää veden suotautumiselle, joka johtaa eroosioon. Kosteus saattaa aiheuttaa maaperän laajenemisen jäätyessä tai kutistumisen sen kuivuessa. Laajeneminen ja kutistuminen ovat suurimpia syitä rakennusten perustusten vaurioitumiseen ja se vaatii yleensä perustusten tukemista.

Tiivistäminen lisää materiaalin tiiveyttä ja kasvattaa sen kuormankantokykyä.

Se vähentää kosteuden aiheuttamaa huokoisuutta ja siten pienentää vajoamisriskiä, laajenemista ja kutistumista.



Tiivistämisen vaatimukset

Maantiivistämisen mittaamiseen on aikaisemmin käytetty erilaisiin kohteisiin monenlaisia mittaamenetelmiä. Huomioitavat tekijät ovat materiaalin ominaisuudet, kerroksen paksuus, pintaan kohdistuva paine, värinä ja tiivistyskertojen määrä. Kasvanut tietous kuinka tiivistystoimii on johtanut mittaamenetelmien syntymiseen.

Uusin mittaamenetelmä on osa Britannian tietöiden teknisiä vaatimuksia (NRSWA - New Roads & Street Works Act). Insinöörit ovat ottaneet nämä määrittelyt lähtökohdaksi kun halutaan varmistaa hyvä tiivistystulos.

NRSWA (HAUC vaatimukset)

HAUC (Highways Authorities & Utilities Committee – Maantie asiantuntijat & viranomaiset komitea) kokosi nämä vaatimukset. Uusi "Maantie- ja katutyö laki 1991" – New Roads and Street Works Act 1991, asetti uudet standardit tiekorjauksille ja rakentamiselle Iso-Britanniassa. Se kattaa maanteiden ja katujen rakentamisessa käytettävät materiaalit, menetelmät, laitteet ja turvallisuuden. Maanteiden korjaus- ja rakentamistyön laadun parantaminen ja vaatimukset kestoajan lisäämiseksi olivat syitä uuden lain laatimiselle. Tällä tavoin vähennetään myös tarvetta kalliisiin korjaustöihin ja parannetaan liikenteen sujuvuutta.

Maantiivistäjille on kaksi luokkaa.

1. 1400 – 1800 kg/m²
2. Yli 1800 kg/m²

Nämä luvut perustuvat laitteen staattiseen paineeseen.

Huomio: Mikään vakio yhteen suuntaan kulkeva levymaantiivistäjä ei täytä tätä vähimmäisvaatimusta. Käytä maantietöissä aina "Dual Force" levytiivistäjää.

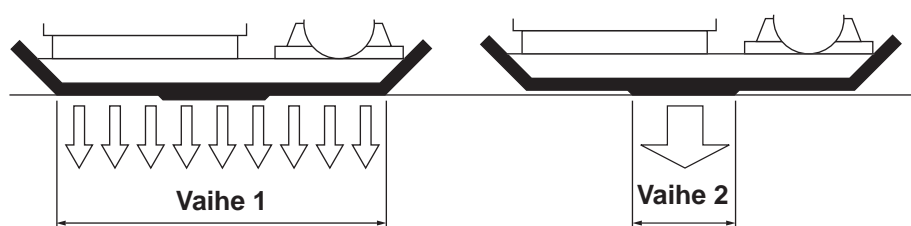
DUAL FORCE

Altrad Belle tutki lakia, kehitti ja patentoi laitteen, jolla rakentajat voivat täyttää tämän lain vaatimukset.

NRSWA lainsäädäntö edellyttää, että maantiivistäjä täyttää vähimmäisvaatimukset.

Hankkimalla Altrad Belle "Dual Force" levyn täytät tämän lain vaatimukset.

Altrad Belle "Dual Force" maantiivistäjän pohjalevy on kaksiosainen tiivistäen alustan kahdessa vaiheessa, jotta lain vaatimus voidaan täyttää.



Vaihe 1. Koko pohjan pinta tiivistää materiaalia kuten tavallinen laite.

Vaihe 2. Pohja nousee tiivistymisen kasvaessa "Dual Force" alueelle tiivistäen 3 – 4 kertaa suuremmalla voimalla kuin tavallinen laite.

Käyttökohteet/ materiaalit jaetaan kolmeen luokkaan:

1. Koheesio materiaalit(rakeisuus alle 20 %) esim. savi, siltti ja raskaat maalajit.
2. Rakeiset maalajit(rakeisuus yli 20 %) esim. sepeli, hiekka ja kevyet maalajit
3. Bitumipitoiset materiaalit esim. asfaltti(öljysora), bitumiseokset

Oheisesta taulukosta selviää HAUC vaatimukset kerrospaksuuden ja ylityskertojen määrät "Dual Force" levyllä. Jos käytetään tavallista laitetta parhaita tiivistystä ei voida taata, kuitenkin jos kerrospaksuutta ohennetaan ja ylityskertoja lisätään, niin tulos paranee.

1400 -1800 kg/m2	TIIVISTYSKERTOJEN MÄÄRÄ/ KERROS TIIVISTYSKERROKSEN PAKSUUS					
	40MM	60MM	80MM	100MM	150MM	200MM
Koheesio Materiaalit**	-*	-*	-*	NP	Ei sallittu	Ei sallittu
Rakeiset Materiaalit	-*	-*	-*	5	Ei sallittu	Ei sallittu
Bitumipitoiset Materiaalit	6	Ei sallittu	Ei sallittu	Ei sallittu	Ei sallittu	-

* Yleensä kerrospaksuus on vähintään 100mm, joten näille kerroksille HAUC ei määrittele ylityskertoja.

** Koheesio materiaalia on vaikea tiivistää levytiivistäjällä. Optimi tiivistystä on vaikea saavuttaa, joten HAUC ei määrittele ylityskertoja.

Yleinen turvallisuus



Oman ja lähellä oleskelevien turvallisuuden takia lue nämä ohjeet ja varmista, että ymmärrät oheiset turvallisuusohjeet.

Käyttäjän velvollisuus on varmistaa, että hän ymmärtää kuinka tätä laitetta käytetään turvallisesti.

Jos olet epävarma "PCLX " maantiivistäjän turvallisesta ja oikeasta käytöstä, niin kysy esimieheltäsi, Several Oy:stä tai Altrad Belleista lisätietoja.



VAARA

Asiaankuulumaton huolto tai käyttö saattavat aiheuttaa vaaran. Lue ja ymmärrä tämä osa ennenkuin suoritat mitään huoltoa tai korjaustoimenpidettä.

- Tämä laite on raskas, sitä ei saa nostaa yksin, hanki APUA tai käytä sopivaa nostolaitetta. Maantiivistäjään on saatavana kuljetusta varten lisälaitte (katso lisävarusteet)
- Merkitse työskentelyalue ja huolehdi, että yleisö ja asiaankuulumattomat henkilöt ovat turvallisen matkan päässä
- Laitteen käyttäjän on pukeuduttava turvaliiveihin(PPE) aina, kun laitetta käytetään (ks. Terveys&Turvallisuus)
- Varmistu ennen laitteen käynnistämistä, että hätätilanteessa tiedät kuinka laite sammutetaan
- SAMMUTA laite aina ennen kuljetusta, ennen liikuttelua työmaalla tai ennen sen huoltoa
- Käytön aikana laite kuumenee, anna moottorin jäähtyä ennenkuin kosket siihen.
Älä milloinkaan jätä moottoria käyntiin ja ilman huomiota
- Älä poista suojalaitetta tai käytä maantiivistäjää ilman suojalaitetta, ne ovat käyttäjän suojana. Tarkista jatkuvasti suojalaitteet ja niiden kunto, jos havaitset niiden vaurioituneen tai puuttuvan, niin ÄLÄ KÄYTÄ MAANTIIVISTÄJÄÄ ennenkuin suoja on korjattu tai asetettu paikoilleen.
- Älä käytä Maantiivistäjää jos olet sairas, tunnet väsymystä tai jos olet alkoholin tai huumeiden vaikutuksen alainen

Polttoaine Turvallisuus



VAARA

Polttoaine on herkästi syttyvää. Se saattaa aiheuttaa vammaa tai esinevahingon. Sammuta moottori, sammuta kaikki avotuli , älä tupakoi täyttäessäsi polttoainesäiliötä. Pyyhi pois aina välittömästi kaikki polttoaineroiskeet.

- Sammuta moottori ja anna sen jäähtyä ennen polttoaineen täyttöä
- Kun lisäät polttoainetta, niin ÄLÄ tupakoi tai salli avotulta lähistöllä
- Roiskunut polttoaine täytyy poistaa turvallisesti välittömästi hiekan avulla.
Jos polttoainetta on roiskunut vaatteille, niin vaihda ne
- Säilytä polttoaine hyväksytyssä sitä varten tehdyssä astiassa, poissa kuumuudesta ja erillään kipinälähteistä.



Terveys ja turvallisuus

Värinä

Osa maantiivistäjän värinästä välittyy kädensijan kautta käyttäjän käsiin. Käsitärinän vähentäminen oli uuden Altrad Belle "PCLX" värinälevy valikoiman suunnittelun lähtökohtana. Tarkastelun kohteena on mittaus- ja tekniset tiedot värähtelytasoista ja käyttöajoista (suositellut suurimmat päivittäiset käyttöajat). ÄLÄ ylitä maksimi käyttöaikoja.

Henkilökohtaiset suojarusteet

Kun käytät laitetta, pue yllesi henkilökohtaiset suojarusteet, suojalasit, -käsineet, korvatulpat, pölysuoja ja teräskärjellä suojatut jalkineet.

Käytä työn mukaista vaatetusta. Sido pitkät hiukset ja poista korut, jotka saattavat tarttua laitteen liikkuviin osiin.

Pöly

Tiivistystyö aiheuttaa usein pölyä, joka saattaa olla vahingollista terveydellesi. Käytä syntyvälle pölylle soveltuvaa suojaa.

Polttoaine

Älä hengitä polttoainehöyryjä ja vältä polttoaineen joutumista iholle. Pese polttoaineroiskeet välittömästi. Jos polttoainetta joutuu silmiisi, huuhtelee runsaalla vesimäärällä ja hakeudu lääkärihoitoon välittömästi.

Pakokaasut

Älä käytä maantiivistäjää sisätiloissa tai suljetussa tilassa. Varmista, että työskentelyalue on hyvin tuuletettu.



VAROITUS

Tämän laitteen pakokaasut ovat erittäin myrkyllisiä ja voivat johtaa kuolemaan !



Tarkistukset ennen käynnistämistä

Tarkistukset ennen käynnistämistä

Oheiset tarkistukset tulee tehdä aina työpäivän alussa ennen laitteen käynnistämistä tai joka neljän tunnin käytön jälkeen, sen mukaan kumpi ajankohta on aikaisemmin.

Löydät tarkemmat ohjeet huolto-ohjeista. Jos tarkistuksessa löytyy vikaa, niin maantiivistäjää ei saa käyttää ennenkuin vika on korjattu.

1. Etsi merkkejä vioista tarkistamalla maantiivistäjä joka puolelta. Tarkista, että osat ovat paikoillaan ja kiinni. Kiinnitä erityistä huomiota moottorin ja värinälaitteen väliseen hihnasuojaan.
2. Tarkista letkut, täyttötulppa, tyhjennystulppa ja muut kohteet havaitaksesi merkkejä mahdollisesta öljyvudosta. Korjaa kaikki öljyvudot ennen laitteen käyttämistä.
3. Tarkista moottorin öljytaso ja täytä tarvittaessa.
4. Tarkista polttoainetaso ja täytä tarvittaessa.
5. Tarkista polttoaine ja öljyvudot.



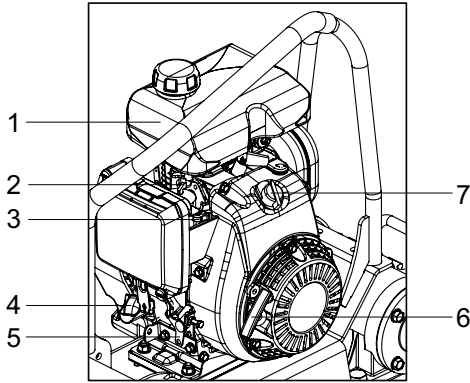
Käyttöohje

- **Kuljeta maantiivistäjä haluttuun paikkaan.**
Jos maantiivistäjän siirto vaatii nostolaitetta, niin varmista, että nostolaite soveltuu maantiivistäjän massalle (katso mittatiedot taulukosta sivulla 6 tai laitteen tunnuskilvestä). Kiinnitä tarpeelliset ketjut tai hihnat VAIN maantiivistäjän nostokohtiin.
- Jos maantiivistäjä on varustettu vesisuihkulaitteistolla ja työ edellyttää sen käyttöä, niin varmista, että vesiventtiili on suljettuna. Täytä sen jälkeen vesisäiliö puhtaalla vedellä.
- **Kun olet käynyt läpi "Ennenkuin käynnistät" tarkistuslistan voit käynnistää moottorin.**
Altrad Belle "PCLX" sarjan maantiivistäjät on varustettu keskipakokytkimellä, jonka vuoksi moottorin käydessä joutokäynnillä maantiivistäjä ei liiku eteenpäin. Kun moottorin pyörintänopeus kasvaa, niin kytkin kytkeytyy ja maantiivistäjä kulkee eteenpäin. Oikea toiminta edellyttää, että moottori käy suurimmalla pyörintänopeudella.
- **Säädä moottorin kaasu täysille ja käytä ohjaustankoa maantiivistäjän ohjaamiseen tai kääntämiseen.**
Värisijä tärisyttää laitteen pohjalevyä ja lisäksi se kuljettaa laitetta eteenpäin. Maantiivistäjän toimiessa normaalisti sinun ei tarvitse työntää sitä eteenpäin vaan sen tulee antaa liikkua omaa tahtia. Kulkunopeus määräytyy tiivistettävän pinnan laadun mukaan. Jos tiivistettävä pinta on kalteva, niin maantiivistäjän kulkusuunnan tarkkailuun on kiinnitettävä suurta huomiota.
Käytä tarvittaessa maantiivistäjän alaosaan kiinnitettyä köyttä keventämään sen painoa. Kaltevalla pinnalla liikkeen on oltava ylös alas suntaainen, ei poikittaissuuntaainen.
- **Työskentele maantiivistäjällä järjestelmällisesti, kunnes haluttu tiiveys on saavutettu.**
Jos tiivistettäviä, erilaisia kerroksia on useita, niin tiivistä kukin kerros erikseen.



VAROITUS

Ennen käyttöönottoa ja huoltotöiden aloittamista **LUKEKAA KÄYTTÖOHJE HUOLELLISESTI** ja **VARMISTAKAA, ETTÄ OLETTE YMMÄRTÄNYT OHJEET.**



Honda GXR120

1. Polttoainesäiliö
2. Rikastinvipu
3. Polttoaineen AUKI/KIINNI vipu
4. Moottoriöljyn täyttö/mittatikku
5. Kaasuvipu
6. Käynnistyskahva
7. Moottorin PÄÄLLÄ/POIS katkaisin

Moottorin sammuttaminen

1. Käännä kaasu joutokäynnille moottorin pysäyttämiseksi. Anna moottorin käydä joutokäynnillä vähintään 2 minuuttia.
2. Käännä moottorin ON/OFF katkaisinta vastapäivään "0" asentoon.
3. Sulje polttoainehana.

Moottorin käynnistäminen

1. Avaa polttoainehana kääntämällä ON/OFF vipua loppuun asti oikealle.
2. Jos käynnistät kylmää moottoria, aseta rikastinvipu ON asentoon kääntämällä sitä loppuun asti vasemmalle. Lämpimän moottorin käynnistäminen ei yleensä vaadi rikastimen käyttöä, kuitenkin jos moottori on osittain jäähtynyt, niin rikastimen osittainen käyttö saattaa olla tarpeellista.
3. Käännä moottorin ON/OFF katkaisin myötäpäivää "1" asentoon.
4. Säädä kaasuvipu joutokäyntiasentoon kääntämällä kaasuvipu täysin pohjaan.
5. Ota kiinni ohjaustangosta voimakkaasti toisella kädellä. Ota toisella kädellä luja ote käynnistyskahvasta. Vedä, kunnes tunnet moottorin vastuksen, vapauta käynnistyskahva saattaen paikoilleen.
6. Varo, ettet vedä käynnistysnarua liian paljon ulos, nykäise käynnistyskahvasta.
7. Toista, kunnes moottori käynnistyy.
8. Kun moottori käynnistyy säädä rikastinvipua vähitellen OFF asentoon kääntämällä sitä oikealle.
9. Jos moottori ei käynnisty usean käynnistysyrityksen jälkeen, niin seuraa vianetsintä-ohjetta sivulla 13.
10. Keskipakokytkimen takia tärylevy ei liiku ennenkuin moottorin pyörintänopeutta lisätään.

Vianetsintäohje



Ongelma	Syy	Korjaus
Moottori ei käynnisty	Polttoaine loppu	Avaa polttoainehana Lisää polttoainetta
	Virta-avain sammutettu asennossa	Käännä virta päälle
	Sytytystulppa on karstainen	Puhdista ja säädä kärkiväli
	Moottori on kylmä	Käännä rikastin päälle
	Moottori tulvii	Honda, avaa rikastin, käännä kaasuvipu täysille vedä käynnistintä, kunnes moottori käynnistyy. Hatz, käännä kaasuvipu pysäytys asentoon, vedä käynnistimestä 5 kertaa ja toista käynnistystoimenpide
Moottori ei käynnisty	Vika vaatii selvitystä	Ota yhteyttä jälleenmyyjään tai Several Oy
Laite ei tärise	Moottorin nopeus liian alhainen	Säädä nopeutta suuremmaksi
	Vetohihna löysällä	Säädä hihnan kireys
	Ilmansuodatin tukossa	Puhdista tai vaihda suodatin
	Vetovika	Ota yhteyttä jälleenmyyjään tai Several Oy
Asfaltti tarttu levyyn Kiveys vahingoittuu tiivistäjässä	Puutteellinen voitelu	Käytä vesisuihkulaitetta
	Levy on välittömässä yhteydessä kiveykseen	Käytä kiveyksensuojalevyä
	Tavallinen katukiveyslevy Dual Force	Käytä sopivaa Dual Force levyä
Bitumipinta suomuinen	Liika tiivistys	Poista ja levitä pinta uudelleen
Hidas kulku (levy vajoaa)	Kerrospaksuus liian suuri	Poista osa materiaalista
	Kosteuspitoisuus liian korkea tai matala.	Poista materiaalia ja säädä

YLLÄPITOHUOLTO

Altrad Belle "PCLX" sarjan yhteen suuntaan kulkevat maantiivistäjät on suunniteltu toimimaan useita vuosia virheettömästi. On kuitenkin tärkeää, että säännölliset oheisen taulukon mukaiset ylläpitohuollot suoritetaan. Suosittelemme, että valtuutettu Altrad Belle jälleenmyyjä suorittaa kaikki suurehkot ylläpitohuollot ja korjaukset. Käytä aina alkuperäisiä Altrad Belle varaosia, muiden osien käyttö saattaa päättää laitteen takuun. Sammuta moottori ennen mihinkään ylläpitohuoltoon ryhtymistä.

Irrota korkeajännite kaapeli sytytystulpasta. Diesel käyttöisessä laitteessa varmistu, että sammutuskytkin on sammutus asennossa. Aseta maantiivistäjä aina tasaiselle maalle, jotta nestepintatason tarkistus tapahtuu oikein.

Käytä vain suositeltuja öljyjä (katso taulukkoa seuraavalla sivulla).

Säännölliset tarkistukset

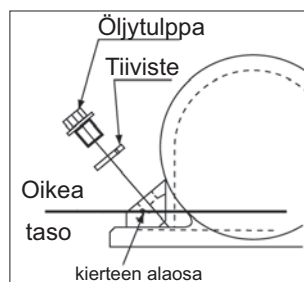
Kun maantiivistäjä on uusi, niin moottoriöljy tulee vaihtaa sisäänajon jälkeen (katso tarkemmat tiedot moottorin valmistajan ohjekirjasta). Täryttimen akselikotelon öljy tulee vaihtaa 100 tunnin käytön jälkeen ja sen jälkeen 500 tunnin välein. Tarkemmat ohjeet täryttimen akselikotelon öljynvaihdosta, katso "Tärytin" kohdasta.

Hihnan kireys tulisi tarkistaa 4 tunnin välein.

Ylläpitohuolto		ensimmäisen 4 tunnin jälkeen	ensimmäisen / kk / 20 tuntia	3 kk / 50 tuntia	6 kk / 100 tuntia
Moottori öljy	Tarkista öljyn taso	✓			
	Vaihda		✓		✓
Ilmansuodatin	Tarkista kunto		✓		✓
	Puhdista / Uusi			✓	
Sytytystulppa	Tarkista / Puhdista				✓
Vetohihna	Kireys	✓	✓	✓	

Öljy/Polttoaine tyyppi & Määrä – Sytytystulppa tyyppi

	Öljy tyyppi	Määrä (Litraa)	Polttoaine tyyppi	Määrä (Litraa)	Sytytystulppa	Kärkiväli (mm)
Bensiini Honda GXR120	S.A.E. 10W 30	0.6	lyijytön	2.0	BM4a tai BmR4a	0.6 - 0.7
Tärytin	Turbiinöljy 32	0.22	N/A	N/A	N/A	N/A



Tärytinlaite

Irrota tulppa tiivisteineen, tarkista, että öljytaso ylettyy kierteen pohjaan öljytulpan reiässä. Lisää oikean tyyppistä öljyä tarvittaessa (katso taulukkoa)

Tämä laite on varustettu "Dual Force" pohjalevyllä.

Tämä laite ei ole varustettu "Dual Force" pohjalevyllä.

Kun laite on varustettu "Dual Force" pohjalevyllä, niin staattinen paine pohjalevyn alla on yli 1400 kg/m² ja se täyttää maantiivistäjien NRSWA (HAUC ohjeavot) kategoriassa 1400-1800 kg/m².

R. Neilson - Toimitusjohtaja

"Dual Force" pohjalevyllä varustetulla Altrad Belle maantiivistäjällä täytetään maantietöiden Iso-Britannian NRSWA vaatimukset (Uusi maantie- ja katutöitä koskeva laki 1991) Osa A8.

Vakiomallisiin Altrad Belle maantiivistäjiin voidaan jälkikäteen vaihtaa "Dual Force" pohjalevy. Ota yhteyttä Several Oy:n lisätietojen saamiseksi.

Takuu



Altrad Belle "PCLX" yhteensuuntaan kulkevien maantiivistäjien takuu-aika on laitteen alkuperäiselle ostajalle yksi vuosi (12 kuukautta) ostopäivästä lukien. Altrad Belle takuu kattaa suunnittelun, materiaalin ja kokoamistyön viat.

Altrad Belle takuu ei kata seuraavia tapauksia:

1. Vaurio, joka on aiheutunut väkivallan, väärinkäytön, pudottamisen tai muun vastaavan seikan tai asennus-, käyttöohjeiden tai huolto-ohjeiden virheellisen tulkinnan seurauksena.
2. Muun henkilön kuin Altrad Belle tai sen valtuuttaman maahantuojan tekemät muutokset, lisäykset tai korjaukset.
3. Minkään laitteen takuutapauksen korjaamisessa tai korvaamisessa syntyviä kuljetus- tai lähetyskuluja Altrad Belleille tai Belle Groupilta tai sen valtuuttamalta maahantuojalta tai maahantuojalle.
4. Normaalin kulumisen aiheuttamia uusimisesta, korjaamisesta tai osien vaihdosta aiheutuvia materiaali ja/tai työkuluja.

Seuraavat osat eivät kuulu takuun piiriin.

- Vetohihna/-t
- Moottorin ilmasuodatin
- Moottorin sytytystulppa

Altrad Belle ja/tai sen valtuuttamat maahantuojat, johtajat, työntekijät tai vakuuttajat eivät ole vastuussa välillisistä tai muista vahingoista, tappioista tai mistään kuluista, jotka aiheutuvat laitteen käyttökelvottomuudesta tai muusta laitteen käytöstä johtuvasta syystä.

Takuu hakemus

Kaikki takuuhakemukset osoitetaan Several Oy:lle, puhelimitse, Faksilla, sähköpostilla tai kirjallisesti.

Takuuhakemukset:

Tel : +44 (0)1298 84606,

Fax : +44 (0)1298 84073,

Email : Warranty.dept@altrad-belle.com

Kirjallisesti:

Altrad Belle Warranty Department, Sheen, Nr. Buxton, Derbyshire, SK17 0EU, England

Tuotteen takuurekisteröinti:

ALTRAD Belle haluaa kaikessa toiminnassaan tukea luonnonmukaisia, vihreitä arvoja. Tästä syystä olemme ottaneet käyttöön paperittoman, verkossa tehtävän takuurekisteröinnin. Rekisteröinti tapahtuu osoitteessa

http://www.bellegroup.com/index.php?p=warranty_registration

Vaihtoehtoisesti voit lukea oheisen QR-koodin älypuhelimellesi ja mennä rekisteröintisivulle sen kautta.



Varaosat



Tätä tuotetta ylläpidettäessä saa käyttää vain valmistajan alkuperäisiä, alkuperäisiä varaosia.

Käyttäjä menettää mahdolliset vaatimukset, jos käytetyt varaosat ovat muita kuin valmistajan alkuperäisiä varaosia.

PDF tämän tuotteen osaluetteloista löytyy verkkosivustomme www.Altrad-Belle.com -tuote-osiosta. Tiedot varaosien hankkimisesta paikalliselta jälleenmyyjältäsi löydät sitten Ota yhteyttä -osiosta.



JAK KORZYSTAĆ Z NINIEJSZEGO PODRĘCZNIKA

Niniejszy podręcznik został napisany, aby pomóc w bezpiecznym użytkowaniu i obsłudze płytowych zagęszczarek wibracyjnych Belle serii PCLX. Podręcznik ten jest przeznaczony dla sprzedawców i operatorów zagęszczarek PCLX.

Przedmowa

Dział **Środowisko** zawiera instrukcje na temat tego, jak przeprowadzać recykling zużytego przyrządu w sposób przyjazny środowisku naturalnemu.

Dział **Opis Maszyny** pomaga w zaznajomieniu się z rozmieszczeniem i funkcjami sterowania poszczególnych elementów maszyny.

Dział **Bezpieczeństwo Ogólne** oraz **Zdrowie i Bezpieczeństwo** wyjaśnia, jak użytkować maszynę, aby zapewnić sobie bezpieczeństwo oraz bezpieczeństwo ogólnospołeczne.

Procedura **Start i Stop** pomoże Tobie przy uruchamianiu i zatrzymywaniu maszyny.

Przewodnik **Wykrywanie i Usuwanie Usterek** pomoże Tobie w przypadku, gdy będziesz mieć problem z maszyną.

Dział **Obsługa** jest po to, aby pomóc w ogólnym utrzymaniu oraz obsłudze Twojej maszyny.

Dział **Gwarancja** określa charakter objęcia gwarancją i procedurę reklamacyjną.

Dział **Siła Podwójna** przedstawia dane techniczne ubijania, jakimi cechuje się maszyna.

Wytyczne odnośnie zapisów.

Tekst w niniejszym podręczniku, na który należy zwrócić szczególną uwagę, jest przedstawiony w sposób następujący:



UWAGA

Produkt może stanowić zagrożenie. Istnieje ryzyko uszkodzenia maszyny lub zranienia operatora, jeżeli procedury nie zostały przeprowadzone w sposób właściwy.



OSTRZEŻENIE

Istnienie możliwość zagrożenia życia operatora.



Ostrzeżenie



OSTRZEŻENIE

Przed obsługą i przeprowadzaniem konserwacji tej maszyny **NALEŻY PRZECZYTAĆ i PRZESTUDIOWAĆ** niniejszy podręcznik.

Należy **WIEDZIEĆ** jak bezpiecznie wykorzystywać regulację urządzenia i jak należy dokonywać bezpiecznej jego konserwacji.

(Notabene należy się upewnić, czy wiadomo, jak wyłączyć maszynę już przed jej włączeniem na wypadek wystąpienia problemów.)

ZAWSZE nosić lub używać odpowiednich elementów ochrony osobistej.

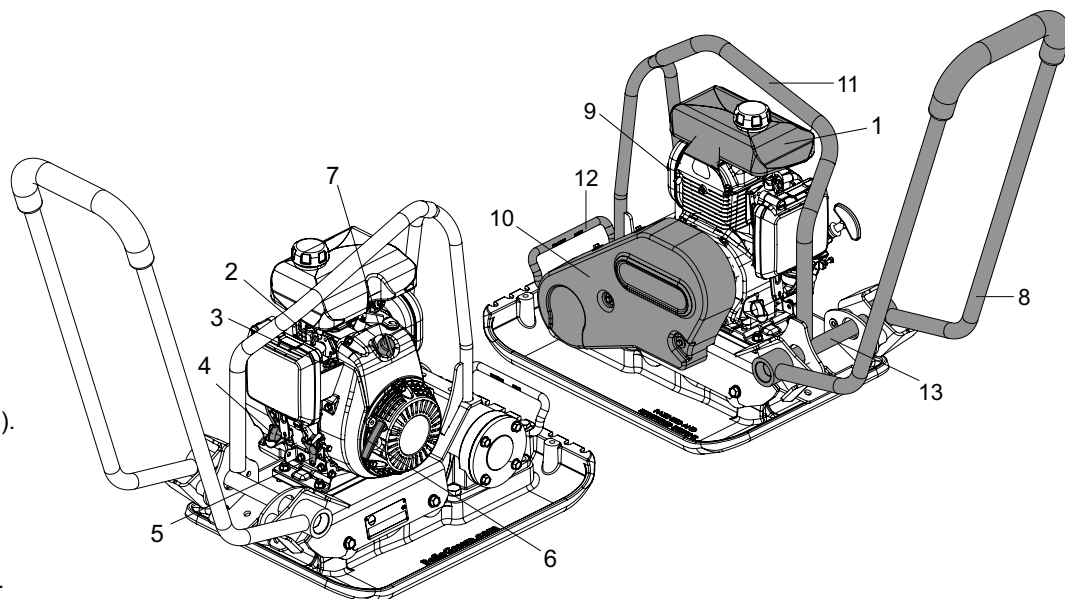
Jeżeli masz **JAKIEKOLWIEK PYTANIA** na temat bezpiecznego używania i konserwacji tego urządzenia, **ZAPYTAJ NASZEGO KIEROWNIKA NADZORU LUB SKONTAKTUJ SIĘ Z: GRUPĄ BELLE Wlk. Brytania. +44 (0) 1298 84606**



SPIS TREŚCI

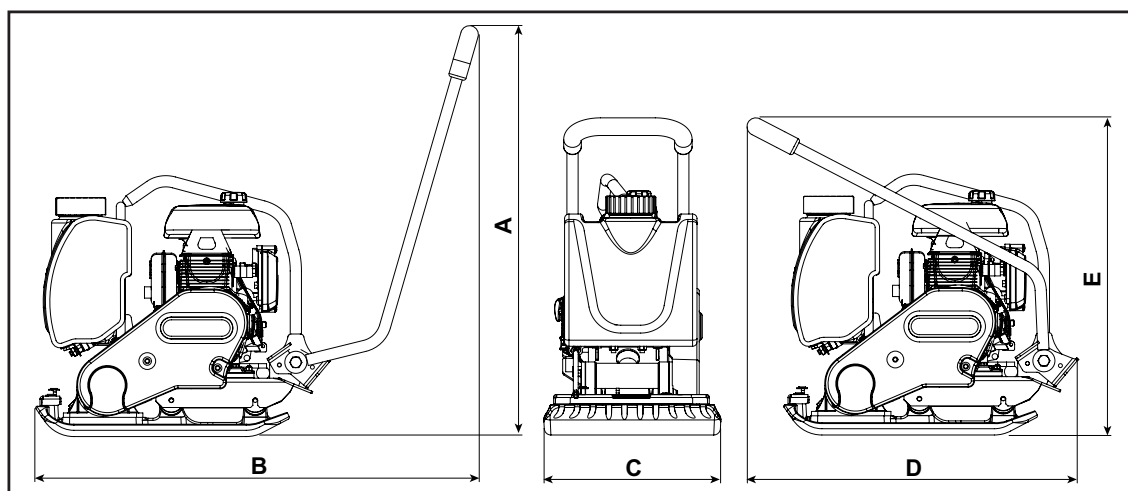
Jak Korzystać Z Niniejszego Podręcznika.....	132
Uwaga	132
Opis Maszyny	133
Dane Techniczne	133
Oznaczenia.....	134
Środowisko	135
Przyczyny Konieczności Ubijania	135
Wymagania Dotyczące Zagęszczania.....	135
Zastosowanie Zagęszczarek.....	136
Bezpieczeństwo Ogólne	136
Zdrowie I Bezpieczeństwo.....	137
Kontrola Przed Uruchomieniem.....	137
Instrukcja Użytkowania.....	137 - 138
Poradnik Wykrywania I Usuwania Usterek.....	138
Serwis I Konserwacja	139
Certyfikat „Siła Podwójna” / Hauc / Nrswa.....	140
Gwarancja	140
Części Zamienne.....	140
Deklaracja zgodności WE (DOC)	14

1. Zbiornik paliwa.
2. Dźwignia ssania.
3. Zawór paliwa.
4. Wlew oleju do silnika.
5. Dźwignia przepustnicy.
6. Rozrusznik ręczny.
7. Włącznik / wyłącznik silnika
8. Rączka operatora.
9. Wydech
10. Osłona pasków wibratora.
11. Centralny uchwyt dźwigowy.
12. Uchwyt do podnoszenia (przód).
13. Uchwyt do podnoszenia (tył).



Nigdy nie zaczepiaj podnośnika mechanicznego o uchwyty do podnoszenia ręcznego (nr 12 i 13).

Dane Techniczne

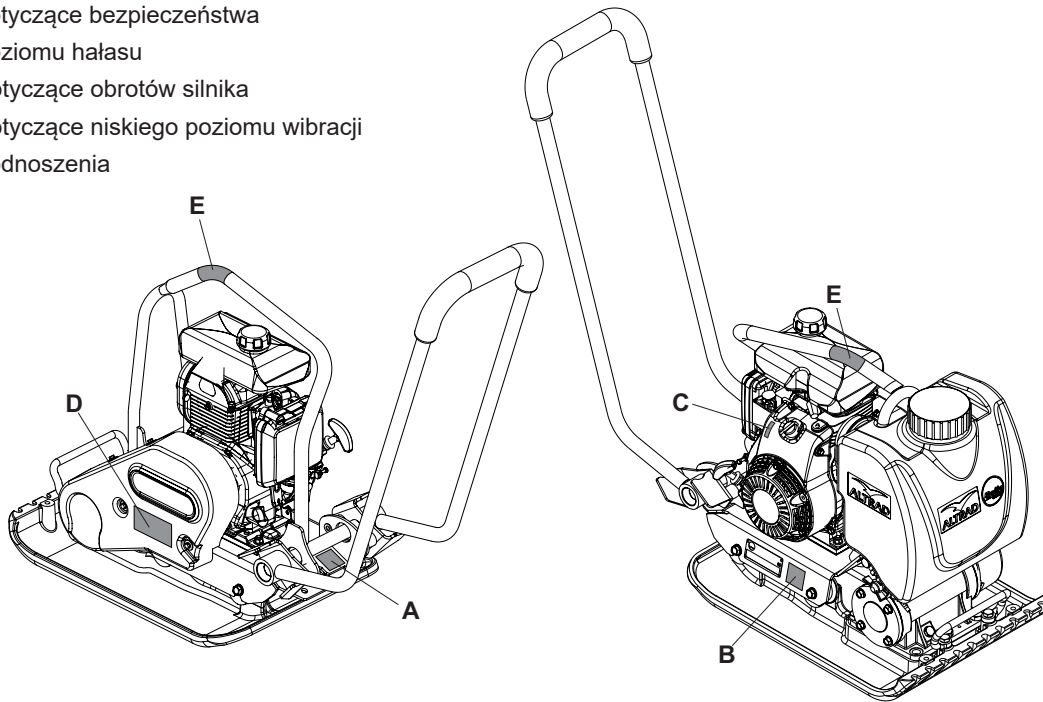


Model	PCLX320	PCLX320S	PCLX400
A - wysokość - robocza (mm)	927	928	927
B - długość - robocza (mm)	990	875	990
C - szerokość (mm)	320	320	400
D - długość - po złożeniu rączki (mm)	790	775	790
E - wysokość - po złożeniu rączki (mm)	570	590.5	570
Moc silnika (KM / kW)	3.1 / 2.3		
Prędkość obrotowa silnika	3850rpm		
* Waga (kg)	62	65	66.5
Siła wymuszająca (kN)	13	13	13
Częstotliwość wibracji (Hz)	101	101	101
Prędkość przesuwu (m/min)	20	18	20
Siła zagęszczania (kg/m ²)	398	1611	336
** Wibracja trójosiowa (m/sec ²)	2.42	2.14	2.48
Maksymalny czas pracy (Hrs)	10.7	11.4	10.2
Ciśnienie akustyczne (LWA)	105dB(A)	105dB(A)	105dB(A)

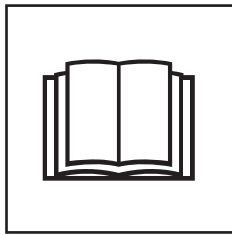
* Waga bez zestawu Wodnej. Zestaw = 2 kg wody

** norma według EN500-4

- A. Oznaczenie dotyczące bezpieczeństwa
- B. Oznaczenie poziomu hałasu
- C. Oznaczenie dotyczące obrotów silnika
- D. Oznaczenie dotyczące niskiego poziomu wibracji
- E. Oznaczenie podnoszenia



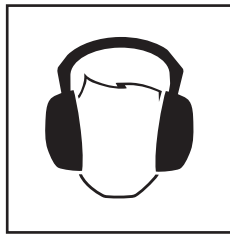
A - Oznaczenie dotyczące bezpieczeństwa (19.0.373)



Proszę przeczytać
podręcznik
obsługi



Noś obuwie
ochronne



Noś nauszники
ochronne

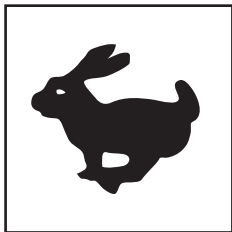


Noś gogle
ochronne

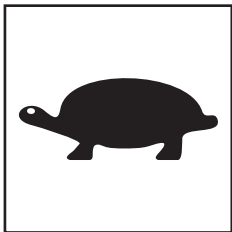
B - Oznaczenie poziomu hałasu (część nr 800-99942)

Poziom hałasu generowanego przez urządzenie podczas pracy wynosi 105 dB(A).

C - Oznaczenie obrotów silnika



Położenie szybkich
obrotów silnika

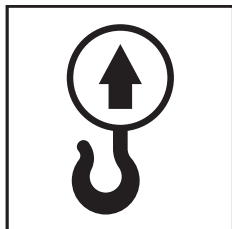


Położenie wolnych
obrotów silnika

D - Oznaczenie dotyczące niskiego poziomu wibracji (800-99954)

Zagęszczarka wyposażona jest w objęte patentem brytyjskim rozwiązanie redukujące poziom szkodliwych wibracji przenoszonych na ramiona operatora, co pozwala na wydłużenie maksymalnego, nieprzerwanego czasu pracy z urządzeniem.

E - Oznaczenie podnoszenia



Punkt podnoszenia

Bezpieczne usuwanie odpadów.



Instrukcje ochrony środowiska naturalnego.
Maszyna zawiera materiały wartościowe. Zużyta aparaturę i akcesoria umieszczaj w odpowiednich urządzeniach do recyklingu.

Element maszyny	Materiał
Rączka operatora	Stal
Ośłona rączki operatora	Guma
Płyta zagęszczarki	Stal
Rama i płyta zagęszczarki	Stal
Silnik	Aluminium
Ośłona silnika i zbiornik paliwa	Plastik
Amortyzatory	Guma
Części pozostałe	Stal i Aluminium

Przyczyny Konieczności Ubijania



Grunt, który został naruszony lub na nowo wypełniony, naniesiona została nowa dolna warstwa nośna lub nawierzchnia bitumiczna, będzie posiadał puste przestrzenie lub dziury powietrzne, które, jeżeli nie zostaną ubite, będą prowadzić do pojawiania się jednego lub wielu problemów.

1. Ponieważ ruch przechodzi przez powierzchnię o obszarach nieubitych, materiał jest ściśnięty. Prowadzi to do zapadania się górnej powierzchni, gdyż materiał wypełnia luki.
2. Podobna sytuacja ma miejsce przy obciążeniach statycznych na nieubitym podłożu. Obciążenie (np. budynek) będzie się zapadać.
3. Materiały z pustymi lukami są bardziej wrażliwe na przesączenie wodą, co prowadzi do erozji. Pochłanianie wody może także powodować rozszerzanie się gruntu podczas niskich temperatur i jego kurczenie podczas krótkich okresów suszy. Rozszerzalność i kurczliwość są głównymi przyczynami niszczenia fundamentów budynków i prowadzą zwykle do tego, że konstrukcje ich muszą zostać podparte.

Ubijanie zwiększa gęstość materiału i tym samym zwiększa jej zdolność przenoszenia obciążeń. Zmniejsza puste przestrzenie i tym samym zmniejsza ryzyko zapadania się, rozszerzania i kurczenia się na skutek przenikania wody.

Wymagania Dotyczące Zagęszczania



Różne metody zostały zastosowane w przeszłości do opisu ubijania dla różnych wymaganych zastosowań. Czynniki branymi pod uwagę są właściwości materiału, grubość warstwy, zastosowane ciśnienie statyczne, wibracje i liczba przejść. Większe zrozumienie procesu ubijania doprowadziło do wprowadzenia nowych wymagań technicznych odnośnie ubijania.

Większość najnowszych specyfikacji technicznych jest częścią brytyjskiej normy NRSWA (Ustawy o Nowych Drogach i Robotach Ulicznych). Inżynierowie budownictwa lądowego przyswajają sobie teraz te wymagania techniczne w celu zapewnienia dobrego stopnia ubicia dla wszystkich prac terenowych.

SPECYFIKACJA NRSWA (HAUC).

Specyfikacja opracowana została przez HAUC (Komitet ds. Budowy i Uzbrojenia Autostrad). Ustawa o Nowych Drogach i Robotach Ulicznych z 1991 ustanawia nowy standard naprawy dróg i ich przywracania w Wielkiej Brytanii. Obejmuje ona materiały, metody, stosowany sprzęt i wymogi bezpieczeństwa podczas przeprowadzania przywracania nawierzchni drogowych i chodnikowych.

Powodem wydania ustawy jest zapewnienie, że naprawy i prace przywracania nawierzchni przeprowadzane będą przy wysokim standardzie i będą one zdatne dłużej do użytku. To z kolei zmniejszy potrzebę przeprowadzania kosztownych prac zapobiegawczych i zredukuje opóźnienia w ruchu.

Istnieją dwie kategorie określone dla ubijarek płytowych.

1. 1400 do 1800 kg/m
2. Ponad 1800 kg/m,

Te liczby odnoszą się do ciśnienia statycznego używanego przez maszynę.

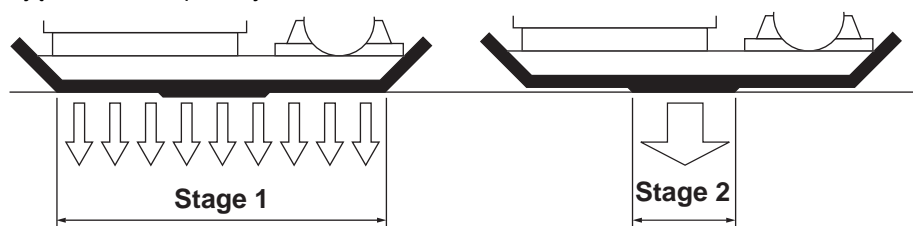
UWAGA: Żadna ze standardowych jednokierunkowych ubijarek płytowych nie spełnia minimalnych warunków technicznych określonych przez specyfikację. Do prac na autostradach zawsze należy stosować zagęszczarki płytowe o 'Siła Podwójnej' (Dual Force).

SIŁA PODWÓJNA

Altrad Belle przestudiowała ustawę i potem opracowała i opatentowała urządzenie, aby umożliwić swoim klientom spełnienie wymogów ustawy.

Przepisy prawne NRSWA wymagają, aby urządzenia do ubijania spełniały minimalne wymagania techniczne. Dzięki zakupowi płyty 'Siła Podwójna' Altrad Belle natychmiast spełniamy wymagania tej części ustawy.

Dla spełnienia wymagań technicznych oraz zachowania tolerancji powierzchni płyta podstawowa „Siła Podwójna” Altrad Belle jest podzielona na dwa obszary dostarczające dwóch stopni ubijania.



Stopień 1. Pełne pole podstawowe ubija materiał jak maszyna standardowa.

Stopień 2. Podstawa podnosi się do przekroju 'Siła Podwójna', aby dać 3 do 4 razy większą statyczną siłę ubijania niż przy płytach standardowych.



Zastosowanie Zagęszczarek

Zastosowania/materiały dzielą się na trzy kategorie:

1. Materiały spoiste (poniżej 20% ziarnistości), np. glina, gleby muliste i ciężkie.
2. Materiały ziarniste (powyżej 20% ziarnistości), np. podłoże gruzowe, piasek i gleby lekkie.
3. Materiały bitumiczne, np. asfalt (nawierzchnia tłuczniowa smołowana), warstwy zimne (produkty z emulsji bitumicznych).

Tabela przedstawia wymagania techniczne wg HAUC odnoszące się do grubości warstwy i liczby przejść dla płyt 'Siła Podwójna'. Gdy stosowane są maszyny standardowe, nie można zagwarantować maksimum ubicia. Niemniej jednak, gdy grubość warstwy zostanie zmniejszona, a liczba przejść zostanie zwiększona, wyniki mogą ulec polepszeniu.

1400 -1800 kg/m ²	MAKSYMALNA WYMAGANA LICZBA PRZEJŃ UBIJANIA NA WARSTWĘ GRUBOŚCI UBITEJ						
		40MM	60MM	80MM	100MM	150MM	200MM
Materiały Spoiste**		-*	-*	-*	NP	NP	NP
Materiały Ziarniste		-*	-*	-*	5	NP	NP
Bitumiczne		6	NP	NP	NP	NP	-

* badane warstwy przez HAUC mają zwykle powyżej 100 mm grubości.

** materiały spoiste ze względu na swą naturę są bardzo trudne do zagęszczania. Dlatego też podawany maksymalny poziom zagęszczenia jest nieprecyzyjny i nie jest gwarantowany przez HAUC.



Zastosowanie Zagęszczarek

Dla bezpieczeństwa własnego oraz bezpieczeństwa wszystkich przebywających wokół należy przeczytać i upewnić się, czy się rozumie, następujące informacje nt. bezpieczeństwa.

Operator jest odpowiedzialny za to, aby upewnić się, że w pełni rozumie, jak bezpiecznie obsługiwać urządzenie.

W przypadkach niepewności co do bezpiecznego i właściwego użytkowania zagęszczarki wibracyjnej skonsultuj się ze swym kierownikiem nadzoru lub przedstawicielem Altrad Belle.



UWAGA

Niewłaściwa konserwacja może być niebezpieczna. Przed rozpoczęciem przeprowadzania wszelkich prac konserwacyjnych, serwisowania lub napraw należy przeczytać i zrozumieć niniejszy dział.

- Urządzenie to jest ciężkie i nie może być podnoszone ręcznie w pojedynkę. Zatem, albo POPROŚ O POMOC albo użyj odpowiedniego sprzętu dźwigowego.
- Przed rozpoczęciem pracy należy ogrodzić miejsce przeprowadzania robót i utrzymywać współpracowników oraz osoby nieupoważnione w bezpiecznej od maszyny odległości.
- Należy nosić Sprzęt Ochrony Osobistej (SOO) w każdym miejscu, gdzie sprzęt ten jest przewidziany do użytku (patrz Zdrowie i Bezpieczeństwo).
- Upewnij się, czy potrafisz bezpiecznie wyłączyć urządzenie przed tym, jak dokonasz jej włączenia, na wypadek powstania problemów.
- Zawsze wyłączaj silnik urządzenia przed jego obsługą techniczną.
- Podczas użytkowania silnik staje się bardzo gorący, zatem pozwól, aby silnik się ochłodził zanim zaczniesz go dotykać. Nigdy nie pozostawiaj silnika w ruchu bez jego dozoru.
- Nigdy nie usuwaj, ani nie ruszaj jakichkolwiek osłon, w które wyposażona jest maszyna, one są tu dla Twojej ochrony.
- Zawsze sprawdzaj osłony pod względem ich stanu technicznego i bezpieczeństwa. Jeżeli jakkolwiek z nich jest uszkodzona lub nie ma jej w ogóle, NIE UŻYWAJ ZAGĘSZCZARKI dopóki osłona ta nie zostanie wymieniona lub naprawiona.
- Nie używaj maszyny, gdy jesteś chory, czujesz się zmęczony, lub też gdy jesteś pod wpływem alkoholu lub narkotyków.



UWAGA

Paliwo jest łatwopalne. Może spowodować obrażenia personelu lub uszkodzenia sprzętu. Zanim zaczniesz uzupełniać paliwo wyłącz silnik, zgaś wszelkie źródła otwartego ognia, nie pal tytoniu podczas uzupełniania paliwa w zbiorniku. Pamiętaj, aby zawsze wytrzeć rozlane paliwo

BEZPIECZEŃSTWO PALIWOWE

- Podczas tankowania wyłącz silnik i pozwól, aby się ochłodził.
- Podczas tankowania NIE pal tytoniu, ani nie zezwalaj na obecność nieosłoniętych płomieni w tej strefie.
- Każdy wyciek paliwa należy natychmiast zabezpieczyć przy użyciu piasku. Gdy wyciek nastąpi na Twoje ubranie, wymień je.
- Przechowuj paliwo w dopuszczonych, przeznaczonych do tego celu pojemnikach, z dala od źródeł ognia i zapłonu.

Niektóre drgania powstające na skutek pracy ubijania przenoszone są poprzez rękojeść na ręce operatora maszyny. Zagęszczarka płytowa Altrad Belle została specjalnie zaprojektowana, aby zmniejszyć poziom drgań przenoszonych na ręce/ramiona. Odnieś się do wymagań i danych technicznych, aby poznać poziomy drgań i czasy użytkowania maszyny (zalecany maksymalny, dzienny czas narażenia na działanie drgań). NIE przekraczaj maksymalnych czasów użytkowania maszyny.

SOO (SPRZĘT OCHRONY OSOBISTEJ)

Należy nosić odpowiedni SOO podczas użytkowania urządzenia, np. Okulary Ochronne, Rękawice Ochronne, Nauszniki, Maski Przeciwpylowe oraz Buty z ochraniaczami palców u nóg. Noś zawsze ubranie odpowiednie do pracy jaką wykonujesz. Zwiąż z tyłu długie włosy oraz usuń biżuterię, która może dostać się w kontakt z poruszającymi się częściami urządzenia.

PYŁ

Proces ubijania może tworzyć pył, który może okazać się groźny dla zdrowia. Zawsze noś maskę ochronną odpowiednią do rodzaju tworzonego pyłu.

PALIWO

Zapobiegaj dostawaniu się paliwa do przewodu pokarmowego i nie wdychaj oparów paliwa, a także unikaj kontaktu ze skórą. Natychmiast wycieraj wszelkie rozpryski paliwa. Jeśli paliwo dostało się do oczu przepłucz je obfitą ilością wody i zasięgnij jak najszybciej porady medycznej.

WYDZIELINY SPALIN

Nie używaj zagęszczarki wewnątrz budynków, ani w pomieszczeniach zamkniętych; upewnij się, czy obszar roboczy jest odpowiednio wentylowany.



OSTRZEŻENIE

Wydzieliny spalin tworzone przez to urządzenie są wysoce toksyczne i mogą śmiertelne!!!

Pkontrola Przed Uruchomieniem

Kontrola przed uruchomieniem.

Należy przeprowadzić następującą Kontrolę przed Uruchomieniem maszyny przed rozpoczęciem każdej sesji roboczej lub po każdych czterech godzinach pracy, w zależności od tego co wystąpi pierwsze. W tym celu prosimy się odnieść do działu obsługi celem uzyskania szczegółowych wskazówek. Jeżeli zostanie wykryte jakiegokolwiek uszkodzenie to maszyna nie może być używana zanim usterka ta nie zostanie usunięta.

1. Sprawdź gruntownie maszynę pod kątem występowania oznak uszkodzeń.
2. Sprawdź, czy wszystkie elementy składowe są zamontowane i zabezpieczone.
3. Szczególną uwagę zwróć na osłonę bezpieczeństwa pasa napędowego założoną pomiędzy silnikiem i jednostką wibracyjną.
4. Sprawdź poziom oleju w silniku i w razie konieczności dopełnij.
5. Sprawdź poziom paliwa w silniku i w razie konieczności dopełnij. Sprawdź układ pod kątem wycieku paliwa i oleju.

Instrukcja Użytkowania

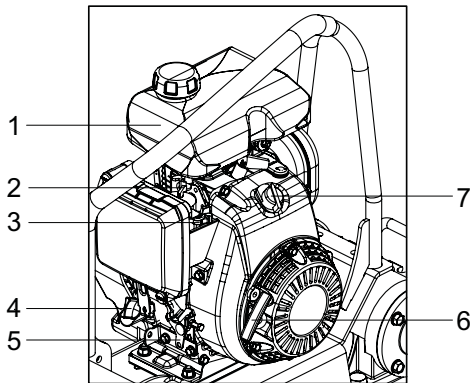
Przemieszczanie zagęszczarki na miejsce pracy.

Gdy konieczne jest stosowanie urządzeń dźwignicowych do przemieszczenia zagęszczarki, upewnij się, że stosowany sprzęt posiada odpowiednie do ciężarku PCLX Ograniczenie Obciążenia Roboczego (zobacz tabelę wymagań technicznych w niniejszej instrukcji lub tabliczkę znamionową urządzenia). Odpowiednie łańcuchy lub zawiesia mocuj WYŁĄCZNIE do punktów podnoszenia na górze zagęszczarki.

- NIGDY nie pozostawiaj włączonego silnika podczas transportowania PCLX, nawet, jeżeli ma być to krótki dystans.
- Po przeprowadzeniu kontroli wymienionych w dziale „Kontrola Przed Uruchomieniem” możesz uruchomić silnik. Zagęszczarki Altrad Belle serii PCLX są wyposażone w sprzęgło bezwładnościowe, co umożliwia silnikowi jego bieg w stanie jałowym bez napędzania wibratora. W momencie zwiększenia prędkości obrotowej silnika, nastąpi włączenie sprzęgła i przeniesienie napędu na wibrator. W celu uzyskania prawidłowej pracy prędkość silnika powinna być ustawiona na maksymalną.
- **Nastaw przepustnicę na maksimum i używaj uchwytu kontrolnego do sterowania lub obracania zagęszczarki.** Wibrator nie tylko wywołuje drgania płyty podstawowej, lecz także będzie powodował ruch zagęszczarki do przodu. Podczas normalnej pracy nie powinien pchać zagęszczarki PCLX, lecz pozwolić jej przesuwać się samodzielnie. Prędkość ruchu do przodu zależy od stanu ubijanej powierzchni. Gdy powierzchnia ubijana znajduje się na stokach, należy zwrócić szczególną uwagę na kontrolę kierunku ruchu PCLX. Jeżeli zachodzi taka potrzeba, używaj liny zamocowanej do zagęszczarki za dolny punkt na ramie nośnej, aby umożliwić pomocnikowi przejście ciężaru PCLX. Zawsze pracuj zagęszczarką w kierunku z góry na dół a nie w poprzek.
- **Pracuj zagęszczarką na powierzchni w sposób zorganizowany, dopóki nie zostanie uzyskane wymagane ucięcie nawierzchni.** W miejscach, w których istnieje wiele warstw przeznaczonych do ucięcia jedna na drugiej, ubijaj każdą z nich oddzielnie.

**OSTRZEŻENIE**

Przed obsługą i przeprowadzaniem konserwacji tej maszyny **NALEŻY PRZECZYTAĆ i PRZESTUDIOWAĆ** niniejszy podręcznik.

**Honda GXR120**

1. Zbiornik paliwa
2. Dźwignia ssania
3. Zawór paliwa
4. Wlew oleju do silnika
5. Dźwignia przepustnicy
6. Rozrusznik ręczny
7. Włącznik / wyłącznik silnika

ZATRZYMANIE SILNIKA

1. W celu zatrzymania silnika ustaw przepustnicę w pozycji neutralnej i przekręć przełącznik ON/OFF na silniku do pozycji '0' przeciwnie do ruchu wskazówek zegara.
2. Zakręć kurek paliwa.

START

1. Otwórz kurek paliwa przez przesunięcie dźwigni zamykania i otwierania paliwa całkowicie do prawej strony.
2. Gdy silnik jest uruchamiany w stanie zimnym, ustaw zawór dławiący na ON przez przesunięcie dźwigni dławika całkowicie do lewej strony. Gdy silnik jest ponownie uruchamiany ze stanu nagranego zawór dławiący zazwyczaj nie jest wymagany, chociaż jednak, gdy silnik oziębił się do pewnego stopnia, częściowe użycie dławika może okazać się konieczne.
3. Przekręć przełącznik ON/OFF na silniku zgodnie z ruchem wskazówek zegara do pozycji 'I'.
4. Ustaw przepustnicę w pozycji neutralnej przez przesunięcie dźwigni przepustnicy całkowicie w prawo. Nie uruchamiaj silnika na pełnej przepustnicy, gdyż zagęszczarka zacznie wibrować zaraz, gdy tylko nastąpi uruchomienie silnika.
5. Trzymając uchwyt stały rękojeści regulacyjnej jedną ręką, złap rękojeść startera drugą ręką. Wyciągnij starter aż poczujesz opór silnika, potem puść starter, by powrócił do swego położenia.
6. Uważając, aby nie wyciągać linki startera całkowicie, ciągnij energicznie uchwyt startera.
7. Powtarzaj te czynności dopóki silnik nie zapali.
8. Gdy silnik zapala stopniowo, ustaw dźwignię dławika w pozycji OFF przez przesunięcie jej w prawo.
9. Gdy silnik po kilku próbach nadal odmawia odpalenia, postępuj zgodnie z informacjami dotyczącymi wykrywania usterek.

Poradnik Wykrywania i Usuwania Usterek

Problem	Przyczyna	Srodek zaradczy
Silnik nie uruchamia się	Brak paliwa	Otwórz zawór paliwa Napełnij zbiornik paliwa
	Silnik wyłączony	Włącz silnik
	Zużyte świece zapłonowe	Wyczyść i wyreguluj szczelinę świec
	Silnik zimny	Zamknij dławik
	Silnik zalany	Honda, otwórz dławik, całkowicie otwórz przepustnicę, wyciągnij starter aż silnik zapali. Hatz, przesun regulację prędkości do pozycji stop, wyciągnij starter 5 razy i następnie powtórz procedurę zapłonu
Silnik nadal się nie uruchamia Urządzenie nie wibruje	Uszkodzenie Główne	Skontaktuj się Dealerem lub Grupą Belle
	Silnik pracuje zbyt wolno	Ustaw regulator prędkości silnika na szybciej
	Zbyt duży luz pasa napędowego	Wyreguluj napięcie pasa
	Zapchany filtr powietrza	Wyczyść lub wymień filtr powietrza
	Uszkodzenie napędu Uszkodzony wibrator	Skontaktuj się Dealerem lub Grupą Belle Skontaktuj się Dealerem lub Grupą Belle
Asfalt przykleja się do płyty.	Brak smarowania	Użyj układu spryskiwania wodą
Uszkodzenia układanej kostki brukowej	Płyta w bezpośrednim kontakcie z materiałem	Użyj nakładki do układania kostki.
	Standardowa wkładka użyta na płycie Dual Force	Zamontuj właściwą nakładkę do płyty Dual Force
Powierzchnia bitumiczna łuszczy się (laminuje się)	Nadmierne ubijania	Usuń
Mała prędkość jazdy (płyta zapada się)	Zbyt duża grubość warstwy	Usuń nieco materiału
	Zbyt duża lub zbyt mała zawartość wilgoci	Usuń materiał i dostosuj

KONSERWACJA

Jednokierunkowe zagęszczarki Altrad Belle, serii 'PCLX' są zaprojektowane, aby zapewnić przez wiele lat bezawaryjną pracę. Ważnym jednak jest, aby maszyna była regularnie konserwowana oraz sprawdzana.

Zaleca się, aby wszystkie ważniejsze prace konserwacyjne i naprawy były przeprowadzane przez autoryzowanego dealera Altrad Belle. Zawsze stosuj oryginalne części zamienne Altrad Belle; używanie nieautentycznych części może doprowadzić do unieważnienia Twojej gwarancji. Przed dokonaniem jakiegokolwiek konserwacji maszyny wyłącz silnik. Podczas pracy z maszyną napędzaną silnikiem benzynowym rozłącz przewód wysokiego napięcia od korpusu świecy zapłonowej.

Podczas pracy z maszyną napędzaną silnikiem Diesla zapewnij, aby przełącznik zatrzymania znajdował się w pozycji stop.

Zawsze ustawiaj maszynę na poziomym podłożu dla zapewnienia prawidłowego odczytu poziomów płynu. Stosuj tylko zalecane oleje (patrz tabela).

Praca Okresowa

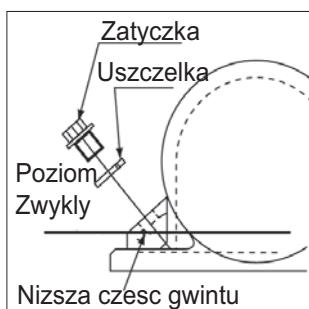
Gdy ubijarka jest używana po raz pierwszy, olej silnikowy musi być wymieniany po pierwszym uruchomieniu w regularnych odstępach czasu (w celu uzyskania szczegółów: patrz instrukcja silnika). Olej w obudowie wału wibratora musi zostać wymieniony po pierwszych 100 godzinach pracy, później po każdym 500 godzinach pracy. W celu uzyskania szczegółów dotyczących wymiany oleju w obudowie wału wibratora patrz 'Urządzenie Wibracyjne'.

Napięcie pasa należy sprawdzać po 4 godzinach pracy.

Konserwacja bieżąca		Po 4 godz. pracy	po miesiącu / 20 godz. pracy	Co 3 miesiącu 20 godz. pracy	6 miesięcy 20 godz. pracy
Olej silnikowy	Sprawdź poziom	✓			
	Wymień		✓		✓
Filtr Powietrza	Sprawdź stan		✓		✓
	Wyczyść / Wymień			✓	
Świeca zapłonowa	Sprawdź / Wyczyść				✓
Pasek Klinowy	Sprawdź naprężenie	✓	✓	✓	

Olej / paliwo – typ i jakość, świeca zapłonowa

	Olej	Pojemność (Litre)	Paliwo	Pojemność zbiornika	Świeca zapłonowa	Elektroda (mm)
Benzynowy Honda GXR120	S.A.E. 10W 30	0.6 l	benzyna bezołowiowa	2.0 l	BM4a lub BmR4a	0.6 - 0.7
Wibrator	Turbinowy 32	0.22 l	N/A	N/A	N/A	N/A



Wibrator

Jeżeli zachodzi taka potrzeba, uzupełniaj poziom oleju w wibratorze olejem podanym w tabeli poniżej, poniższy rysunek obrazuje procedurę sprawdzenia i uzupełnienia poziomu oleju.



Certyfikat „Siła Podwójna” / Hauc / Nrswa

Niniejsze urządzenie **jest** wyposażone w płytę „Siła podwójna”.

Niniejsze urządzenie **nie jest** wyposażone w płytę „Siła podwójna”.

Jeżeli niniejsze urządzenie jest wyposażone w płytę „Siła podwójna”, ciśnienie statyczne na powierzchnię jednostkową przekracza 1400 kg/m², co jest zgodne z wymaganiami NRSWA (specyfikacja HAUC) dla zagęszczarek kategorii 1400 – 1800 kg/m².

R. Neilson - Dyrektor Generalny

„Siła podwójna” umożliwia wykorzystanie zagęszczarek produkowanych przez Altrad Belle do remontów i prac na autostradach zgodnie ze specyfikacjami NRSWA, Załącznik A8.

Standardowe zagęszczarki Altrad Belle mogą zostać unowocześnione przez wyposażenie w płytę „Siła podwójna”. Skontaktuj się z Altrad Belle w celu uzyskania szczegółów.



Gwarancja

Nowa zagęszczarka serii PCLX wyprodukowana przez Grupę Belle jest objęta gwarancją dla pierwotnego nabywcy przez okres jednego roku (12 miesięcy) od pierwotnej daty zakupu. Gwarancja Altrad Belle obejmuje błędy w konstrukcji, materiałach i jakości wykonania.

Następujące elementy nie są objęte gwarancją Altrad Belle:

1. Uszkodzenia spowodowane niewłaściwym użytkowaniem, zrzuconiem lub temu podobnym uszkodzeniem wywołanym lub będącym wynikiem nie zastosowania się do wskazanej kolejności założenia, zasady działania lub instrukcji konserwacji przez użytkownika.
2. Zmiany przyłączenia i naprawy wykonane przez osoby spoza Altrad Belle lub osoby inne niż jej uznani przedstawiciele handlowi.
3. Koszt transportu i przesyłek do i od Altrad Belle lub jej uznanych przedstawicieli handlowych celem naprawy bądź oceny technicznej jakichkolwiek z maszyn, niebędących podstawą do roszczenia gwarancyjnego.
4. Koszty materiałowo-robocze odnawiania, naprawy i wymiany elementów składowych w związku z ich zwykłym zużyciem.

Następujące elementy składowe nie są objęte gwarancją:

- pasy napędowe, - filtry powietrza silnika, - silnikowe świece zapłonowe.

Altrad Belle i/lub jej uznani przedstawiciele handlowi, dyrektorzy, pracownicy lub firmy ubezpieczeniowe nie ponoszą odpowiedzialności za następstwa lub inne uszkodzenia, straty i wydatki powstałe w związku lub będące skutkiem niemożności użytkowania maszyny w określonym przez siebie celu.

Roszczenia Gwarancyjne.

Wszelkie roszczenia wynikające z gwarancji należy najpierw kierować do Działu Obsługi Gwarancji firmy Altrad Belle telefonicznie, poprzez faks, pocztą elektroniczną lub też pisemnie.

Adres, na jaki należy kierować roszczenia gwarancyjne:

Tel: +44 (0)1298 84606

Fax: +44 (0)1298 84073

Email : Warranty@belle-group.co.uk

Altrad Belle Warranty Department

Sheen, Nr. Buxton, Derbyshire, SK17 0EU England.

Rejestrowanie Gwarancji:

Pragnąc być bardziej przyjaznym dla środowiska w ofercie przetargowej dla ALTRAD Belle wprowadzamy możliwość rejestracji gwarancji online. Strona z rejestracją znajduje się pod adresem

http://www.bellegroup.com/index.php?p=warranty_registration

Na stronę rejestracji można także wejść skanując za pomocą smartfona kod QR znajdujący się obok.



Części Zamienne

Podczas konserwacji tego produktu można używać tylko oryginalnych, oryginalnych części zamiennych producenta.

Użytkownik traci wszelkie ewentualne roszczenia, jeśli użyte części zamienne są inne niż oryginalne części zamienne producenta.

Plik PDF z wykazami części do tego produktu można znaleźć w sekcji „produkt” na naszej stronie internetowej www.Altrad-Belle.com Informacje na temat pozyskiwania części zamiennych od lokalnego sprzedawcy można następnie znaleźć w sekcji „Skontaktuj się z nami”

Данное руководство было написано с целью помочь вам в безопасной работе и обслуживании плоских компакторов из серии PCLX. Данное руководство предназначено для поставщиков и операторов плоских компакторов из серии PCLX.

Предисловие

Раздел «**Описание машины**» поможет вам освоить конструкцию машины и ее управление.

Раздел «**Окружающая среда**» предоставит вам инструкции по поводу утилизации списанного аппарата с учетом защиты окружающей среды.

Разделы «**Общая безопасность**» и «**Здоровье и безопасность**» объяснят вам, как пользоваться данной машиной с учетом вашей собственной безопасности, а также безопасности окружающих людей.

Раздел «**Руководство по употреблению**» поможет вам с работой и настройкой вашей машины.

«**Советы на случай возможных неполадок**» помогут вам в случае, если вы столкнетесь с проблемами в вашей машине.

«**Техническое обслуживание**» поможет вам с вопросами по общему техническому обслуживанию вашей машины.

Раздел «**Гарантия**» дает детальное описание основных принципов гарантии, а также процедуры для предъявления гарантийных претензий.

Раздел «**Двойная Сила**» покажет характеристики уплотнения, которого можно достичь, применяя данную машину.

Указания о вещах, требующих повышенного внимания.

Текст в данном руководстве, на который необходимо обратить особенное внимание, выделен следующим способом:



ВНИМАНИЕ

Данная продукция может содержать в себе элементы риска. В случае, если процедуры выполняются неверно, может пострадать как машина, так и вы сами.



Предупреждение

Жизнь оператора может подвергнуться опасности.

Предупреждение!



Предупреждение

Прежде чем проводить какие-либо работы или выполнять техобслуживание данной машины, **ВЫ ДОЛЖНЫ ПРОЧИТАТЬ** и **ИЗУЧИТЬ** данное руководство.

Необходимо **ЗНАТЬ**, как безопасно пользоваться управлением данной машины и что надо делать для безопасного выполнения работ по техническому обслуживанию.

ВНИМАНИЕ! Чтобы не попасть в затруднительное положение, убедитесь в том, что вы знаете как безопасно выключить машину, до того, как вы ее включите.

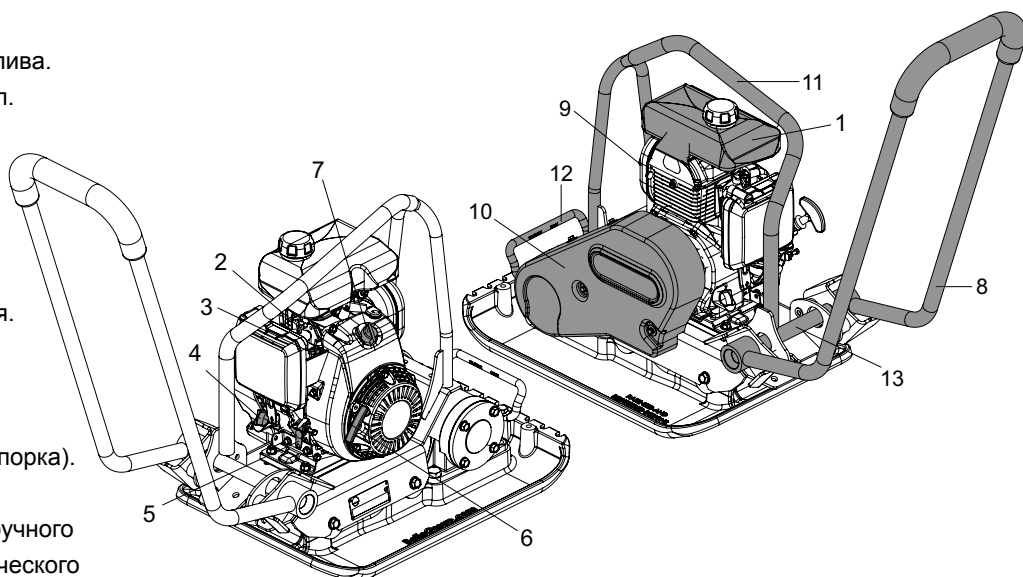
ВСЕГДА носите и используйте соответствующие защитные вещи, необходимые для обеспечения вашей безопасности.

Если у вас возникнут **какие-либо вопросы** по поводу безопасного использования и техобслуживания данной машины, обратитесь к СВОему руководству или свяжитесь с Белле Групп

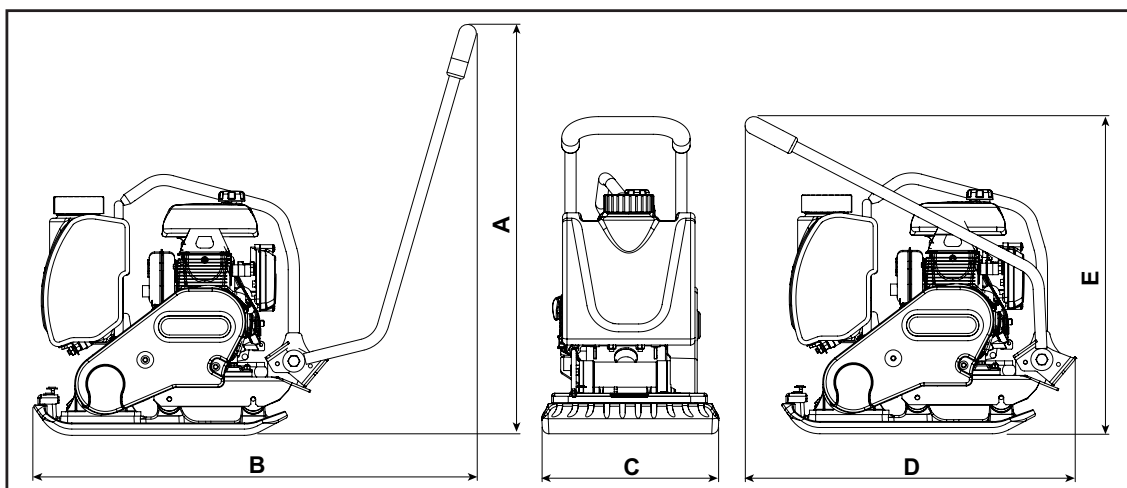
Оглавление

Как пользоваться данным Руководством	141
Предупреждение	141
Описание машины	142
Технические данные	142
Предупреждающие знаки	143
Окружающая среда	144
Причины для утрамбовывания	144
Характеристика утрамбовывания	144
Возможности применения	145
Инструкции по безопасности	145
Здоровье и безопасность	146
Контроль перед запуском	146
Работа с компактором	146 - 147
Советы на случай возможных неполадок	147
Техническое обслуживание	148
Сертификат Двойной Силы	149
Гарантия	149
запасные части	149

1. Топливный бак.
2. Рукоятка подсоса.
3. Рычаг для подачи/остановки топлива.
4. Двигатель: масляный фильтр/щуп.
5. Рычаг дросселя.
6. Рукоятка ручного запуска.
7. Выключатель работы двигателя.
8. Рукоятка управления.
9. Выхлопная труба.
10. Предохранительный щиток ремня.
11. Точка для прикрепления к подъемному механизму
12. Точка для подъема вручную.
13. Точка для подъема вручную (подпорка).



НЕ СЛЕДУЕТ применять точки для ручного подъема при использовании механического подъемного устройства (№ 12 и 13).

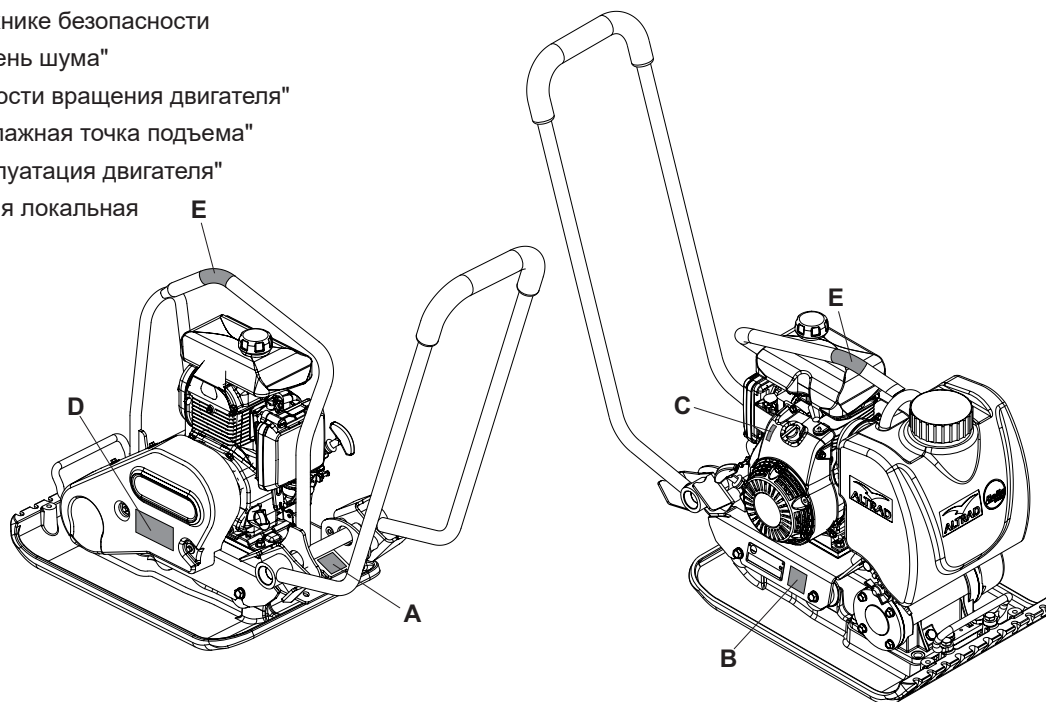


Модель	PCLX320	PCLX320S	PCLX400
A - Высота - рабочая (мм)	927	928	927
B - Длина - рабочая (мм)	990	875	990
C - Ширина (мм)	320	320	400
D - Длина - при хранении (мм)	790	775	790
E - Высота - при хранении (мм)	570	590.5	570
Мощность двигателя (л.с. / кВт)	3.1 / 2.3		
Частота вращения двигателя	3850rpm		
* Вес (кг)	62	65	66.5
Мощность вибратора (кN)	13	13	13
Частотность (Hz)	101	101	101
Макс. скорость движения (м/мин)	20	18	20
Мощность утрямбовки (кг/м ²)	398	1611	336
** Трехмерная вибрация (м/сек ²)	2.42	2.14	2.48
Допустимое время работы (в часах)	10.7	11.4	10.2
Уровень силы звука (Lw(A))	105dB(A)	105dB(A)	105dB(A)

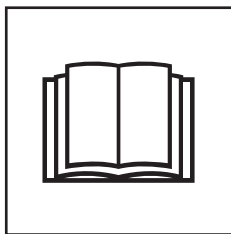
* Вес без воды Kit. Вода Kit = 2 кг

** Минимальный уровень по стандарту En500, Часть 4.

- A. Знаки о технике безопасности
- B. Знак "Уровень шума"
- C. Знак "Скорости вращения двигателя"
- D. Знак "Такелажная точка подъема"
- E. Знак "Эксплуатация двигателя"
- F. Знак "Малая локальная вибрация"



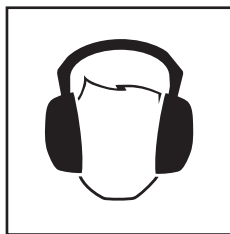
A – Знаки о технике безопасности (арт. номер 19.0.373)



Пожалуйста,
прочитайте
Руководство
пользователя



Одевайте
специальную
защитную
Обувь



Используйте
средства защиты
органа слуха
средства защиты



Для защиты
органов зрения
используйте
специальные
средства защиты

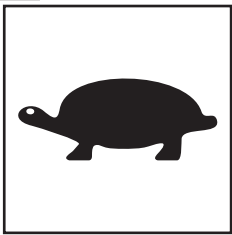
B - Знак "Информация об уровне шума" (800-99942)

Уровень шума работающей машины - 105 дБ(А)

C - Знак "Обороты двигателя"



Большая скорость
вращения
двигателя
Положение

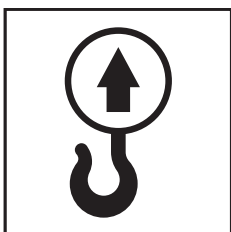


Малая скорость
вращения
двигателя
Положение

D - Знак "Малая локальная вибрация" (800-99954)

Машина имеет патентованную конструкцию, которая уменьшает воздействие локальной вибрации на руки оператора, что позволяет увеличить допустимое время управления машиной оператором.

E - Знак "Такелажная точка подъема"



Подъемная скоба

Безопасная утилизация



Инструкции по охране окружающей среды. Машина сделана из ценных материалов. Передайте списанный аппарат и запчасти в ближайшее предприятие по переработке утильсырья.

Компонент	Материал
Рукоятка управления	Сталь
Рукоятки	Резина
Основная плита	Сталь
Эксцентрикковые грузила	Сталь
Корпус бензинового мотора	Алюминий
Крышка бензинового мотора	Синтетический материал
Прочие части	Сталь и алюминий

Причины для утрамбовывания

В слое почвы, который разрыхлили или заново заполнили, будь то суглинок или чернозем, остаются пустоты и пузыри воздуха, которые, если их не утрамбовать, могут привести к одной или целому ряду проблем.

1. Если на не утрамбованной поверхности происходит движение транспорта, то материал подвергается нагрузке. По мере того, как материал заполняет имеющиеся пустоты, это приводит к проседанию поверхности.
2. Подобная вещь происходит и в случае статичной нагрузки на не утрамбованную поверхность. Тяжесть (например, здание) проваливается сквозь землю.
3. Материалы, содержащие пустоты, более восприимчивы к воздействию воды, что приводит к эрозии почвы. Скопления воды могут привести к разрыву почвы во время заморозков, а также к ее сжатию во время засухи. Разрыв и сжатие являются основными причинами повреждений фундаментов зданий и обычно приводят к тому, что здание нуждается в постройке дополнительных свай.
Утрамбовывание приводит к уплотнению материала и тем самым способствует росту его грузоподъемности. Оно уменьшает количество воздушных пузырей и тем самым уменьшает степень опасности проседания, расширения или сжатия из-за скоплений воды.

Характеристика утрамбовывания

Для выяснения характеристик утрамбовывания для различных целей в прошлом употреблялись различные методы. Факторами, которые следует учитывать, являются свойства материала, толщина слоя, существующая нагрузка, уровень вибрации и количество рабочих циклов утрамбовывания. Более глубокое понимание принципов действия утрамбовывания привело к созданию новых требований в области утрамбовывания. Наиболее современным требованием является изданный в Великобритании Акт по строительству новых дорог и улиц (NRSWA). На сегодняшний день для обеспечения хорошего качества всех видов утрамбовки эти требования выполняются строительными специалистами повсеместно.

NRSWA (по спецификации HAUC – Комитета по управлению и ремонту шоссежных дорог).

Спецификация была составлена комитетом HAUC (Комитет по управлению и ремонту шоссежных дорог). Акт по строительству новых дорог и улиц от 1991 года установил новые стандарты для ремонта и восстановления дорог в Великобритании. Он охватывает вопросы применяемых материалов, методов работы, оборудования, а также проблемы безопасности при выполнении восстановительных работ на проезжих дорогах и тротуарах для пешеходов. Целью Акта является обеспечение выполнения ремонтных и восстановительных работ по более высоким стандартам, в результате чего они смогут продержаться в удовлетворительном состоянии в течение более длительного времени. В свою очередь это приводит к снижению затрат на ремонтные работы и понижает задержки транспорта из-за пробок на дорогах.

В зависимости от характеристик, для плоских компакторов имеются две категории.

1. От 1400 до 1800 кг/м²
 2. Свыше 1800 кг/м²
- Эти цифры относятся к силе статического давления, оказываемого машиной на поверхность.

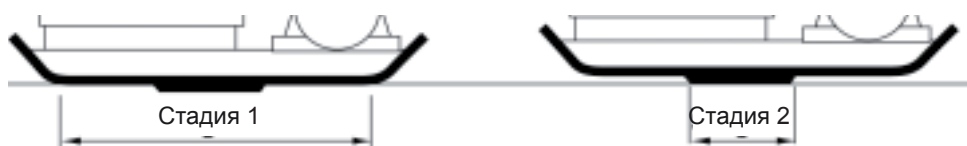
ПРИМЕЧАНИЕ: Ни один стандартный односторонний плоский компактор не отвечает этим требованиям. Для проведения работ на шоссежной дороге всегда следует применять плоский компактор с «Двойной силой».

ДВОЙНАЯ СИЛА

Белле Групп изучила данный Акт и разработала и запатентовала оборудование, которое позволяет подрядчикам соответствовать приведенным в Акте требованиям.

По правилам NRSWA требуется, чтобы оборудование для утрамбовывания соответствовало минимальным требованиям. Приобретая плиту с «Двойной силой» от Белле Групп вы сразу же отвечаете требованиям этой части Акта.

Для того чтобы соответствовать спецификации и сохранять допуск в почве, плоские плиты с «Двойной силой» от Белле Групп делятся на две зоны охвата участка работы, каждая из которых предусматривает две стадии утрамбовывания.



- Стадия 1. Вся площадь основной плиты утрамбовывает материал подобно стандартной машине.
- Стадия 2. Основание приподнимается в положение «Двойной силы» для того, чтобы увеличить силу утрамбовывания стандартной плиты в 3-4 раза.

Способы применения/материалы делятся на три категории:

1. Клейкие материалы (менее 20% гранулированности), такие как глина, илстые и тяжелые грунты.
2. Гранулированные материалы (более 20% гранулированности), такие как скалистые участки, песчаные и легкие почвы.
3. Битумные материалы, такие как асфальт (дегтебетон), холодные пролежи (продукты битумной эмульсии).

Таблица показывает спецификацию HAUC для глубины слоя и количества рабочих циклов утрамбовывания плитой с Двойной силой. В том случае, если используется стандартная машина, невозможно гарантировать оптимального утрамбовывания; тем не менее, за счет уменьшения глубины слоя и увеличения количества рабочих циклов утрамбовывания результаты могут быть улучшены.

Критическим фактором для эффективности утрамбовывания является уровень влажности клейких и гранулированных материалов. Если гранулированный материал слишком сухой, то он будет обтекать утрамбовочную плиту вместо того, чтобы утрамбовываться. Если же содержание влаги в материале слишком высокое, то после утрамбовывания он может подсохнуть, после чего образуется явление усушки/сжимания.

1400 -1800 kg/m ²	КОЛИЧЕСТВО НЕОБХОДИМЫХ РАБОЧИХ ЦИКЛОВ УТРАМБОВЫВАНИЯ ПРИ УТРАМБОВЫВАНИИ СЛОЯ ТОЛЩИНОЙ ДО					
	40MM	60MM	80MM	100MM	150MM	200MM
Клейкие материалы**		-*	-*	-*	Не разрешается	
Гранулированные материалы	-*	-*	-*	5	Не разрешается	
Битумные материалы		6	Не разрешается			

* Обычно входят в состав 100-мм минимального слоя, в противном случае подробно описано в HAUC.

** Физическая природа клейких материалов затрудняет утрамбовывание. Оптимальное утрамбовывание не гарантируется и не рекомендуется со стороны HAUC.

Инструкции по безопасности

Для обеспечения вашей собственной защиты, а также безопасности окружающих, пожалуйста, убедитесь в том, что вы полностью усвоили нижеследующую информацию по безопасности. Обязанностью оператора является то, чтобы он/она полностью понимал(а), как именно надо работать с данным оборудованием в безопасном режиме. Если у вас нет уверенности по поводу безопасного и правильного использования плоского компактора PCLX, обратитесь к вашему руководству или свяжитесь с Белле Групп.



ВНИМАНИЕ

Неверное проведение техобслуживания может привести к возникновению опасности. Прочтите и поймите этот раздел перед тем, как начинать выполнять какие-либо работы по техническому обслуживанию или ремонту.

- Данное оборудование – тяжелое, и его нельзя поднимать в одиночку; ПОЗОВИТЕ КОГО-НИБУДЬ НА ПОМОЩЬ или используйте соответствующее подъемное оборудование.
- Оградите место проведения работ и держите публику и посторонних на безопасном расстоянии.
- При любом использовании данного оборудования оператор должен надевать средства персональной защиты (СПЗ); (см. «Здоровье и безопасность»).
- Чтобы не попасть в затруднительное положение, убедитесь в том, что вы знаете как безопасно выключить машину до того, как вы ее включите.
- Следует всегда выключать мотор перед началом транспортировки, переносом машины на месте выполнения работ или производства техобслуживания.
- Во время работы мотор накаляется; перед тем как трогать его, дайте ему остыть. Никогда не оставляйте работающую машину без надзора.
- Никогда не снимайте и не трогайте какие-либо предохранительные щитки: они сделаны для вашей защиты. Следует всегда проверять состояние предохранительных щитков, а также их крепеж; если какие-либо из них повреждены или отсутствуют НЕ ПОЛЬЗУЙТЕСЬ МАШИНОЙ до тех пор, пока предохранительный щиток не будет заменен или починен.
- Не работайте с компактором, если вы больны, устали или находитесь в состоянии алкогольного или наркотического опьянения.

Безопасное использование топлива.



ВНИМАНИЕ

Топливо легко воспламеняется. Это может привести к травмам и к порче имущества. Выключите мотор, устраните все открытые источники огня и не курите во время заправки топливного бака. Следует всегда насухо вытирать пролившееся топливо.

- Перед тем, как производить заправку, следует выключить мотор и дать ему остыть.
- Не курите во время заправки, а также не разводите вокруг нее огня.
- Пролитое топливо следует немедленно обезопасить, засыпав его песком. Если вы пролили топливо на одежду – смените ее.
- Храните топливо в соответствующей и созданной для этой цели емкости вдали от каких-либо источников тепла и возгорания.

Вибрация

Во время проведения утрамбовочных работ какая-то часть вибрации передается через рукоятку управления на руки оператора. Ознакомьтесь с описанием и техническими данными уровней вибрации и временем использования (рекомендуемый в день максимум времени работы с машиной). НЕ ПРЕВЫШАЙТЕ максимальное допустимое время использования.

СПЗ (Средства персональной защиты)

При использовании оборудования необходимо надеть соответствующие виды СПЗ, такие как защитные очки, перчатки, защитные наушники, пылевую маску и обувь со стальными подковками. Следует носить одежду, которая подходит для той работы, которую вы выполняете. Следует всегда предохранять кожу от контакта с бетоном.

Пыль

Процесс утрамбовки иногда приводит к пылеобразованию, которое может повредить вашему здоровью. Всегда надевайте маску, которая подходит для типа возникающей пыли.

Топливо

Не глотайте топливо и не вдыхайте его испарений, избегайте прямого контакта топлива с кожей. Немедленно смывайте все брызги топлива. Если топливо попадет в глаза, промойте их большим количеством воды и как можно скорее обратитесь за врачебной помощью.

Выхлопные газы

Не пользуйтесь вашим компактором "PCLX" внутри помещения или в закрытом помещении, всегда следует убедиться в том, что зона работы достаточно хорошо проветривается.



ВНИМАНИЕ

Выхлопные газы, производимые данным оборудованием, очень ядовиты и могут убить!

Осмотр перед запуском

Нижеследующий осмотр должен выполняться перед началом каждого рабочего цикла, или после каждых четырех часов работы, в зависимости от того что наступит первым. Для детального описания обратитесь, пожалуйста, к разделу «Техобслуживание». В случае, если будет обнаружен какой-либо сбой, компактором "PCLX" нельзя пользоваться до полного устранения неполадки.

1. Тщательно осмотрите компактор "PCLX" на предмет повреждений. Перед употреблением машины следует убедиться в том, что предохранительный щиток ремня надежно закреплен.
2. Проверьте шланги, отверстия для доливки, дренажные затычки, а также прочие места на предмет возможных утечек.
3. Проверьте уровень масла в двигателе и при необходимости долейте.
4. Проверьте уровень топлива и при необходимости долейте.
5. Проверьте возможные утечки топлива и масла.

Перемещение компактора к месту проведения работ.

В тех случаях, когда для перемещения компактора "PCLX" необходимо использовать подъемное оборудование, его следует использовать с учетом того, что подобное подъемное оборудование должно обладать достаточной для веса компактора "PCLX" мощностью рабочей нагрузки (см. таблицу характеристик, а также табличку с серийным номером машины). Подводите необходимые цепи или зажимы ТОЛЬКО к точкам для подъема, расположенным на верхней части компактора "PCLX".

НИ ПРИ КАКИХ УСЛОВИЯХ нельзя транспортировать или передвигать компактор "PCLX" при включенном моторе, даже на короткие расстояния.

После того, как вы провели все проверки, которые описаны в разделе «Перед запуском», вы можете запустить машину. Все модели компакторов Белле Групп серии PCLX снабжены центрифужным сцеплением, которое позволяет машине работать на холостом ходу без непосредственного задействования вибратора. По мере увеличения скорости работы мотора, сцепление начнет работать и задействует вибратор. Для правильной работы следует использовать максимальную скорость мотора.

Переведите дроссель на максимум и используйте рукоятку управления для управления и разворота компактора "PCLX".

Вибратор не только сообщает вибрационное движение основной плите, но и приводит к ее перемещению вперед. Во время обычной работы вам не следует подталкивать компактор "PCLX", а следует дать ему возможность двигаться с его собственной скоростью.

Скорость движения будет определяться состоянием утрамбовываемой поверхности.

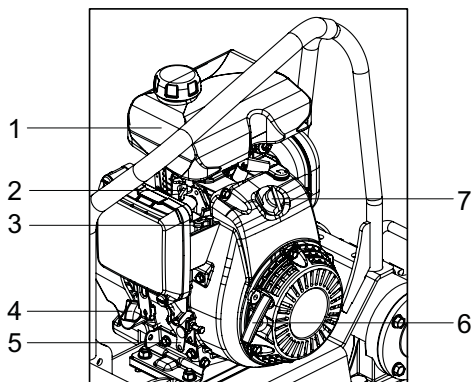
Если утрамбовываемая поверхность находится на склоне, то при управлении направлением движения компактора "PCLX" требуется большая осторожность. При необходимости закрепите на нижней части компактора "PCLX" подходящую веревку для того, чтобы помощник мог удерживать часть веса компактора "PCLX". Работайте вверх и вниз по склону, но не поперек его.

Обрабатывайте поверхность компактором планомерно до тех пор, пока не будет достигнута требуемая степень утрамбовки. В тех местах, где требуется утрамбовать несколько слоев, накладываемых друг на друга, следует утрамбовывать каждый слой в отдельности.



Предупреждение

Прежде чем проводить какие-либо работы или выполнять техобслуживание данной машины, **ВЫ ДОЛЖНЫ ПРОЧИТАТЬ** и **ИЗУЧИТЬ** данное руководство.



Honda GXR120

1. Топливный бак.
2. Рукоятка подсоса.
3. Рычаг для подачи/остановки топлива.
4. Двигатель: масляный фильтр/щуп.
5. Рычаг дросселя.
6. Рукоятка ручного запуска.
7. Выключатель работы двигателя.

Остановка машины

1. Для остановки машины следует передвинуть рычаг дросселя в нейтральное положение. Следует дать машине проработать на холостом ходу не менее 2 минут.
2. Затем надо повернуть выключатель мотора против часовой стрелки в положение «0».
3. Затем следует перекрыть подачу топлива.

Запуск машины

1. Откройте топливный кран, повернув рычажок топливного крана до упора вправо.
2. В случае если вы запускаете холодный мотор, включите подсос, переведя рычажок подсоса до упора влево. При запуске теплого мотора подсос обычно не требуется, но если мотор успел значительно остыть, то может потребоваться частичное употребление подсоса.
3. Переведите выключатель мотора по часовой стрелке в положение «I».
4. Переведите дроссель в положение холостого хода, передвинув его до упора вправо.
5. Крепко ухватившись за рукоятку управления одной рукой, другой рукой возьмитесь за рукоятку стартера. Тяните стартер до тех пор, пока не почувствуете сопротивление мотора, затем отпустите стартер.
6. Осторожно, чтобы полностью не выдернуть веревку стартера, резко дерните за рукоятку стартера.
7. Повторяйте до тех пор, пока мотор не заведется.
8. Как только мотор заработает, выключите подсос, переведя рычажок подсоса до упора влево.
9. Если после нескольких попыток мотор так и не завелся, обратитесь к разделу «Советы на случай возможных неполадок».
10. Благодаря наличию сцепления для центрифуги, плита не начнет вибрировать до тех пор, пока не будет увеличена скорость движения.

Советы на случай возможных неполадок



Описание сбоя	Причина	Действие
Не заводится мотор.	Нет горючего.	Откройте крышку бака. Залейте горючее в бак.
	Мотор выключился.	Включите мотор.
	Засорились свечи зажигания.	Очистите и отрегулируйте зазор между свечами.
	Мотор холодный.	Закройте подсос.
	Мотор захлебнулся.	Откройте подсос, полностью откройте дроссель, и дергайте за стартер до тех пор, пока мотор не заработает.
Мотор по-прежнему не заводится.	Серьезная поломка.	Обратитесь к представителю или в Белле Групп.
Блок не производит . вибрацию	Скорость мотора слишком низкая.	Переведите управление скоростью мотора на более высокую скорость.
	Ослабло натяжение ремня.	Подкорректируйте натяжение ремня.
	Забился воздушный фильтр.	Прочистите или замените воздушный фильтр.
	Сломался привод.	Обратитесь к представителю или в Белле Групп.
Асфальт налипает на плиту.	Сломался вибратор.	Обратитесь к представителю или в Белле Групп.
	Недостаточно смазки.	Полейте водой.
Происходит поверхностная утечка битумных материалов (ламинирование).	Слишком плотная утрамбовка.	Следует удалить и заменить.
Слишком низкая скорость движения; плита погружается.	Толщина слоя слишком велика.	Следует удалить часть материала.
	Слишком высокий или слишком низкий уровень влажности.	Следует удалить материал и исправить положение.

Техническое обслуживание

Все модели односторонних плоских компакторов PCLX производства Белле Групп разработаны для долгосрочной и бесперебойной работы. Все значительные по объему работы по техническому обслуживанию и ремонту рекомендуется проводить у официального представителя Белле Групп. Следует всегда использовать оригинальные запчасти Белле Групп; использование поддельных запчастей может аннулировать ваше право на гарантийное обслуживание.

Перед тем, как начинать проводить какие-либо работы по техобслуживанию машины, следует выключить мотор и отсоединить провод зажигания от головки свечи. Для правильности наблюдений за уровнем жидкости следует всегда устанавливать компактор на строго горизонтальной поверхности.

Используйте только рекомендованные типы масла (см. таблицу на следующей странице).

Периодичность работы

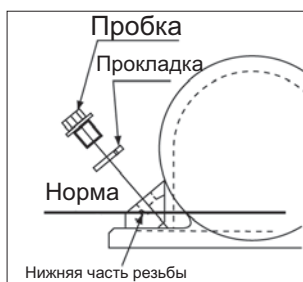
В случае если новый компактор "PCLX" используется в первый раз, после начального периода работы следует заменить масло в моторе (для всех подробностей обратитесь к Руководству по эксплуатации изготовителя мотора). В первый раз масло в корпусе оси вибратора следует заменить через 100 часов работы, затем – через каждые 500 часов работы. Для более подробного описания замены масла в корпусе оси вибратора, см. «Блок вибратора».

Натяжение ремня следует проверять каждые 4 часа работы.

Регулярное техобслуживание		После первых 4 часов	После первого месяца / 20 часов	После трех месяцев / 50 часов	После шести месяцев / 100 часов
Масло в моторе	Проверка уровня	✓			
	Замена		✓		✓
Воздушный фильтр	Проверка состояния		✓		✓
	Очистка / замена			✓	
Свечи зажигания	Проверка состояния / очистка				✓
Ремень привода	Натяжение	✓	✓	✓	

Тип и количество масла/топлива – тип свечей зажигания

	Тип масла	Количество	Тип топлива	Объем	Тип свечей зажигания	Зазор между электродами
Бензин Honda GXR120	S.A.E. 10W 30	0.6л	Топливо, не содержащее тетраэтилсвинца	2.0л	BM6ES или BPR6ES	0.6 - 0.7мм
Вибратор	Турбина Масло 32	0.4л	---	---	---	---



Блок вибратора

Полностью выньте затычку вместе с пломбой, и убедитесь в том, что уровень масла достигает нижней части резьбы на отверстии для масляной затычки. При необходимости долейте соответствующий тип масла (см. таблицу).

Сертификат «Двойной силы» /HAUC/NRSA



Данная машина оснащена основной плитой с «Двойной силой»

Данная машина **не** оснащена основной плитой с «Двойной силой»

При оснащении плитой «Двойной силы» статичный вес данной машины на единицу обрабатываемой площади превышает 1400 кг/м², и таким образом соответствует Акту NRSWA (по спецификациям HAUC) в области плоских компакторов в категории 1400 – 1800 кг/м².

R. Neilson - *Исполнительный директор*

«Двойная сила» позволяет использовать плоские компакторы производства Белле Групп для восстановления шоссейных дорог в соответствии с характеристиками, приведенными в Приложении № 8 к Акту по строительству новых дорог и улиц от 1991 года (NRSWA).

Стандартные компакторы производства Белле Групп возможно переоборудовать «Двойной силой». Для подробностей следует связаться с Белле Групп.

Гарантия



Ваш новый односторонний плоский компактор PCLX производства Белле Групп имеет гарантию для первоначального покупателя сроком в один год (12 месяцев) со дня первоначальной покупки. Гарантия Белле Групп распространяется на дефекты в дизайне, материалах и отделке.

Гарантия Белле Групп не распространяется на перечисленное ниже:

1. Повреждения, возникшие в результате злоупотребления, неправильного употребления, падения на землю, а также иные повреждения подобного рода, появившиеся в результате или возникшие из-за неверного использования инструкций по монтажу, использованию и обслуживанию.
2. Внесенные изменения, дополнения и ремонтные работы, выполненные кем-либо помимо Белле Групп или их официальных представителей.
3. Расходы по пересылке или перевозке (в оба конца) какой-либо машины в Белле Групп или к их официальному представителю для ремонта или осмотра по гарантийной претензии.
4. Материалы и стоимость работы по обновлению, ремонту или замене компонентов, подверженных обычному износу.

Гарантия не распространяется на следующие компоненты:

- Ремни приводов; - Воздушные фильтры мотора; - Свечи зажигания.

Ни сама Белле Групп, ни ее официальные представители, руководители, работники или страховщики не несут ответственности за повреждения, возникшие как следствие или иные повреждения, потери или расходы, возникшие в результате или в связи с невозможностью использовать машину для каких-либо целей.

Гарантийные претензии

Все гарантийные претензии должны быть прежде всего направлены непосредственно в Белле Групп по телефону, по факсу, по э-почте или в письменном виде.

Для гарантийных претензий:

Тел.: +44 (0)1298 84606

Факс: +44 (0)1298 84073

Э-почта: Warranty@belle-group.co.uk

В письменном виде:

Altrad Belle Warranty Department Sheen, Nr. Buxton, Derbyshire, SK17 0EU, England

Регистрация гарантии:

Для улучшения экологических показателей ALTRAD Belle мы ввели онлайн-регистрацию гарантии. Страница регистрации доступна на нашем сайте по адресу:

http://www.bellegroup.com/index.php?p=warranty_registration

Вы также можете открыть страницу регистрации, просканировав QR-код смартфоном.



Запасные Части



При обслуживании этого продукта могут использоваться только оригинальные запчасти производителя.

Пользователь потеряет любые возможные претензии, если используемые запасные части не являются оригинальными запасными частями производителя.

Список запчастей для этого продукта в формате PDF можно найти в разделе «продукт» нашего веб-сайта [Altrad-Belle.com](http://www.altrad-belle.com). Информацию о поиске запасных частей у местного дилера можно найти в разделе «Свяжитесь с нами».



Kuidas kasutada käesolevat kasutusjuhendit?

Selles juhendis on kirjas teave selle kohta, kuidas PCLX pinnasetihendajaga ohutult töötada ja seda hooldada. Kasutusjuhend on mõeldud PCLX pinnasetihendaja müüjatele ja kasutajatele.

Eessõna

Osas **Masina kirjeldus** tutvustatakse masina ehitust ja selle juhtkange.

Osas **Keskkond** antakse juhised selle kohta, kuidas kõlbmatuks muutunud masinaga keskkonnasõbralikul viisil ümber käia.

Osades **Üldohutus** ning **Tervis ja ohutus** kirjeldatakse masina kasutamist juhile ning ümbruskonnale ohutul viisil.

Osas **Kasutusjuhend** käsitletakse masina käivitamist ja sellega töötamist.

Osas **Veaotsing** antakse nõu masina töös tekkinud probleemide lahendamiseks.

Osas **Hooldus ja remont** on käsitluse all masina hooldamine ja remont.

Osas **Garantii** on toodud garantiipoliitika ja kahjunõuete esitamise kord.

Osa **Kahekordne survejõud** hõlmab masina poolt saavutatavaid tööomadusi pinna tihendamisel.

Märkuste tähendused

Käesolevas kasutusjuhendis on eritähelepanu nõudev tekst märgitud alltoodud viisil.



ETTEVAATUST

Seadmega seonduv oht. Kasutusjuhendi nõuete eiramisel võite kahjustada seadet või vigastada ennast.



HOIATUS

Operaatori elu võib olla ohus.



HOIATUS



HOIATUS

Operaatori elu võib olla ohus.

ÕPPIGE seadme juhtkange ohutult kasutama ja seadet ennast ohutult hooldama.

(NB! Enne seadme käivitamist tehke kindlaks, kas oskate selle probleemi korral välja lülitada.)

Omaenda turvalisuse huvides kandke **ALATI** nõutud isikukaitsevahendeid.

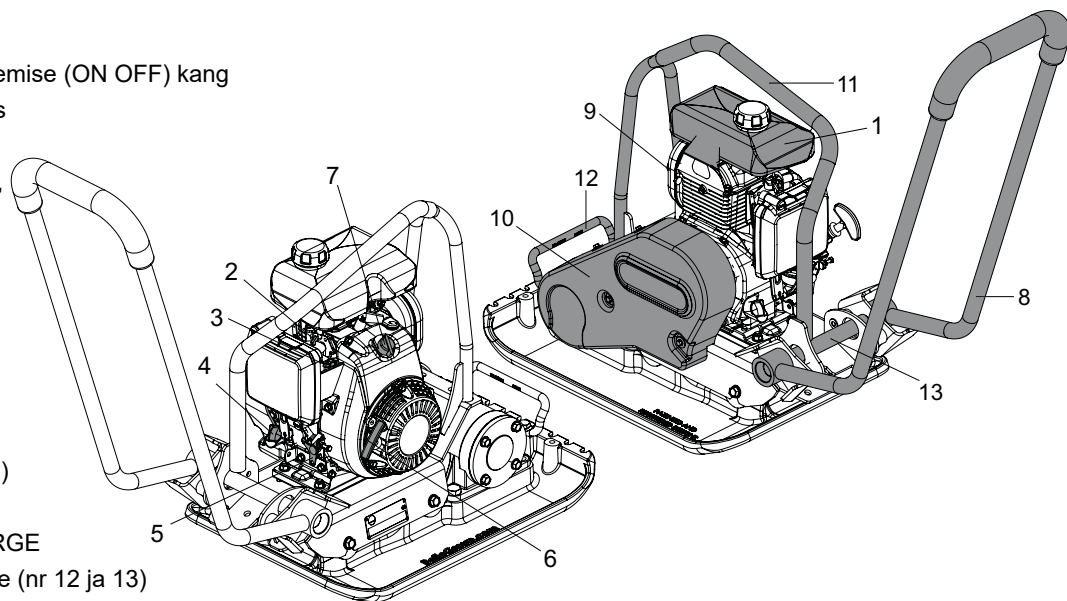
Kui Teil tekib seoses seadme ohutu kasutamise või hooldamisega **KÜSIMUSI**, PÖÖRDUGE TÖÖDEJUHATAJA VÕI **Altrad Belle (SUURBRITANNIA) ESINDAJA POOLE: +44 012 988 4606**



Sisukord

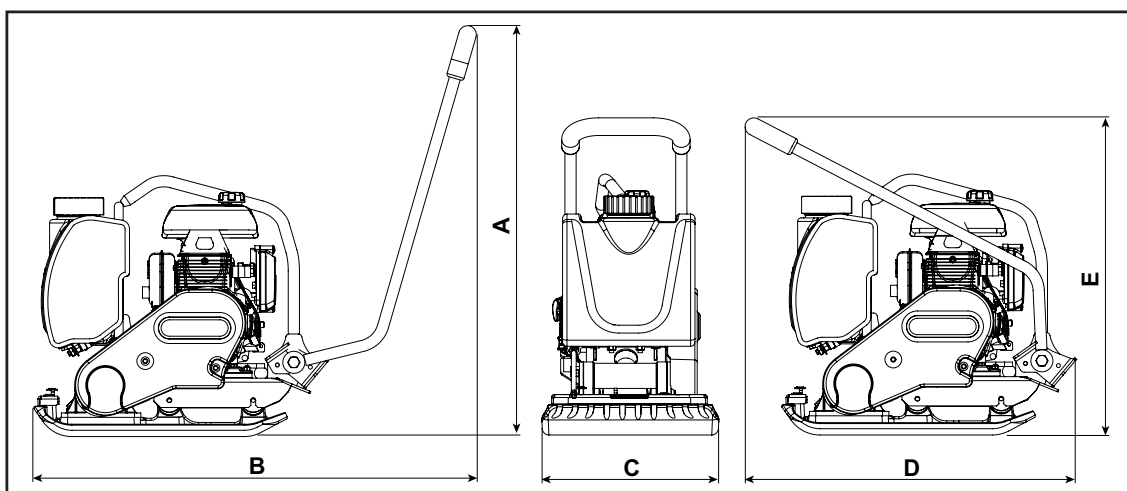
Kuidas seda juhendit kasutada?	150
Hoiatus	150
Masina kirjeldus.....	151
Tehnilised andmed	151
Kleepsud.....	152
Keskkond.....	153
Maapinna tihendamise põhjused.....	153
Tihendamise spetsifikatsioon	153
Ohutusnõuded	154
Tervisekaitse.....	154
Käivituseelne kontroll	155
Kasutusjuhend.....	155
Veaotsingu juhised	155 - 156
Hooldus ja remont	156
Varuosad	157
'Kahekordne survejõud' / HAUC / NRSWA sertifikaat.....	158
Garantii.....	158
Varuosad	158
EÜ vastavusdeklaratsioon.....	15

1. Kütusepaak
2. Õhuklapi kang
3. Kütuse etteande avamise/sulgemise (ON OFF) kang
4. Mootoriõli täiteava/mõõtevarras
5. Drosseli kang,
6. Tagasipõrkuva starteri käepide,
7. Mootori sisse-/väljalülitamise (ON/OFF) lülit
8. Juhtimiskäepide
9. Heitgaasid
10. Rihmakaitse
11. Mehhaanilise tõstmise punkt
12. Käsitsi tõstmise punkt
13. Käsitsi tõstmise punkt (kaldtugi)



Masina mehhaanilisel tõstmisel ÄRGE KASUTAGE käsitsi tõstmise punkte (nr 12 ja 13)

Masina kirjeldus

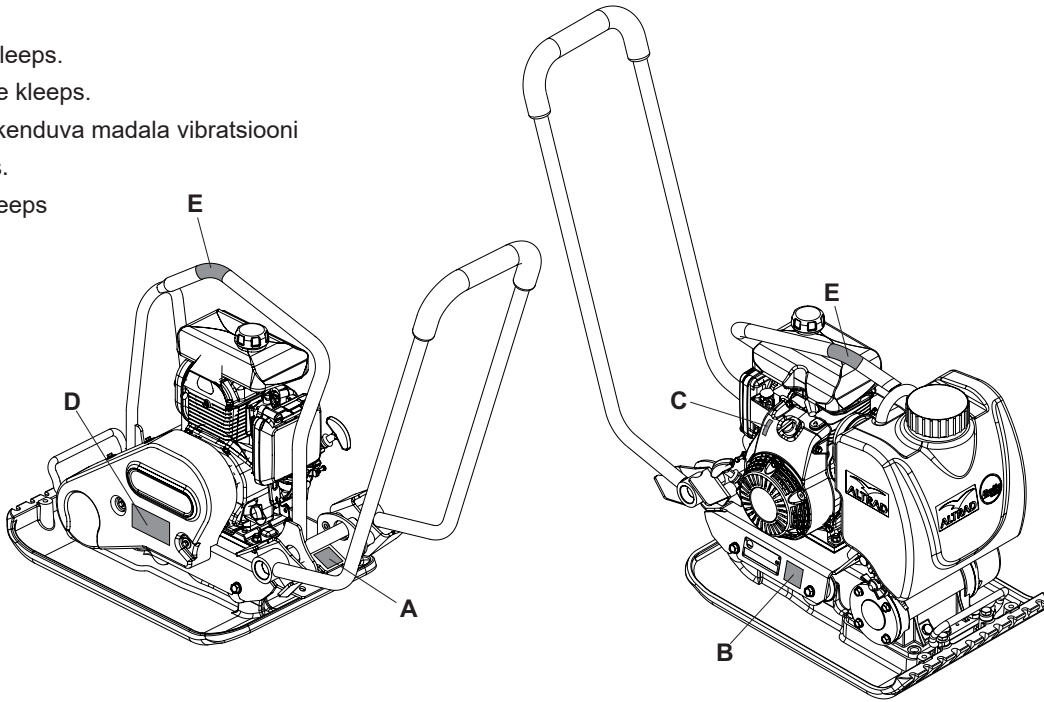


Mudel	PCLX320	PCLX320S	PCLX400
A - töökõrgus - Operation (mm)	927	928	927
B - tööpikkus - Operation (mm)	990	875	990
C - laius (mm)	320	320	400
D - tööpikkus - kokkupanduna (mm)	790	775	790
E - töökõrgus - kokkupanduna (mm)	570	590.5	570
Mootori võimsus (hj / kW)	3.1 / 2.3		
Mootori pöörete arv	3850rpm		
* Mass (kg)	62	65	66.5
Vibroseedme jõud (kN)	13	13	13
Sagedus (Hz)	101	101	101
Maksimaalne liikumiskiirus (m/min)	20	18	20
Tihendusjõud (kg/m ²)	398	1611	336
** Kolme telje vibratsioon (m/sec ²)	2.42	2.14	2.48
Kasutusaeg (h)	10.7	11.4	10.2
Müratase (LWA)	105dB(A)	105dB(A)	105dB(A)

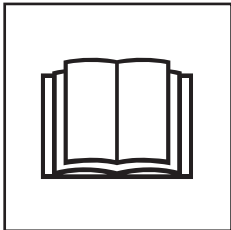
* Kaal ilma Water Kit. Water Kit = 2kg

** Minimaalne tase vastavalt EN500 osale 4

- A. Ohutuskleeps.
- B. Mürataseme kleeps.
- C. Mootoripöörete kleeps.
- D. Käsivartele rakenduva madala vibratsiooni taseme kleeps.
- E. Tõstepunkti kleeps



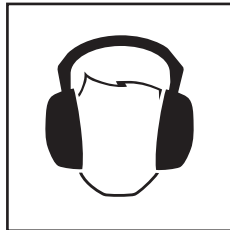
A - Ohutuskleeps (varuosa nr 19.0.373)



Lugege
kasutusjuhendit



Kandke
turvajalatseid



Kandke
kõrvakaitseid



Kandke
silmakaitseid

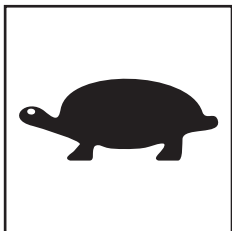
B - Mürataseme kleeps (800-99942)

Müratase seadme töötamise ajal 105 dBA

C - Mootoripöörete kleeps



Kiire käik

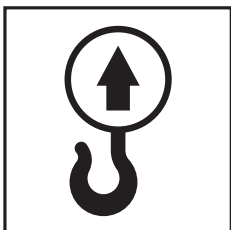


Aeglane käik

D - Käsivartele rakenduva madala vibratsioonitaseme kleeps (800-99954)

Seadme Inglismaal patenteeritud disain vähendab operaatori käsivartele rakenduvat vibratsiooni, mis pikendab seadme kasutusaega.

E - Tõstepunkti kleeps



Tõstepunkt

Ohutu käitlemine



Keskkonnakaitse alased nõuanded.
Masin on valmistatud väärtuslikest materjalidest.
Viige kõlbmatu masin ja tema lisaseadmed vastavasse ümbertöötlemispunkti.

Osa	Materjal
Juhtimiskäepide	Teras
Käepide	Kumm
Alusplaat	Teras
Ekstsentrilised kaalud	Teras
Bensiinimootori kest	Alumiinium
Bensiinimootori katted	Sünteeiline materjal
Muud osad	Teras ja alumiinium

Maapinna tihendamise põhjused



Kobestatud või täidetud maapinna alumistes kihtides või mustas mullas on väikesed tühjad õõnsused või õhukäigud, mis võivad tihendamata kujul tekitada alljärgnevaid probleeme.

1. Tihendamata maapinnal sõitvad liiklusvahendid suruvad maapinna kokku, ja selle tagajärjel laskub pindmine materjal pinnases olevatesse õhukäikudesse.
2. Sama kordub tihendamata pinnasele jäetud staatilise koormaga. Koorem (näiteks ehitus) vajub maasse.
3. Õhukäikudega maasse imbub tavaliselt vesi, mis võib maapinda murendada. Vee tõttu võib maapind miinustemperatuuridel paisuda ja kuivemal aastaajal kokku tõmbuda. Paisumine ja kokkutõmbumine on hoonete vundamentide kahjustumisel põhilisteks põhjusteks, mille tagajärjel vajab konstruktsioon üldjuhul tugevdamist.

Tihendamine suurendab maapinna tihedust ja seeläbi ka selle kandevõimet. Õhukäikude kokkusurumisel väheneb toetamise vajadus ning veest põhjustatud maapinna paisumise ja kokkutõmbumise oht.

Tihendamise spetsifikatsioon



Erinevatele rakendustele vastava tiheduse määramiseks on kasutatud erinevaid meetodeid. Arvestada tuleks järgmiste teguritega: maapinna omadused, kihi paksus, avaldatav surve, vibratsioon ja ülesõitmisarv. Tänu tihendamise olemuse paremale mõistmisele on välja töötatud uus tihendamise spetsifikatsioon. Kõige uuem spetsifikatsioon moodustab osa Inglismaa "Uute maanteed ja tänavate tööde aktist" (NRSWA). Õige tihendamise tagamiseks järgivad tsiviilehitusinsenerid nimetatud spetsifikatsiooni kõikidel tööplatsidel.

UUTE MAANTEEDE JA TÄNAVATÖÖDE SEADUS (NRSWA – ingl. k. New Roads and Street Works Act) (maanteeametite ja tehnovõrkude komisjoni (HAUC – ingl. k. Highway Authorities and Utilities Committee) spetsifikatsioon).

Spetsifikatsiooni koostas maanteeametite ja tehnovõrkude komisjon (HAUC).

1991. a. välja antud "Uute maanteed ja tänavatööde seaduses" (NRSWA) määratakse teede parandamise ja taastamise uued normatiivid Inglismaal. Nimetatud seadus hõlmab teede ja kõnniteede taastamisel kasutatavaid materjale, selle jaoks vajalikke meetodeid, seadmeid ja ohutust. Seaduse eesmärk on kindlustada teeparandus- ja -taastamistööde hea kvaliteet ning pikaajaline kestvus, mis omakorda vähendab kulukaid pisiremonte ja liiklusahäireid.

Pinnasetihendajatele on määratud kaks kategooriat:

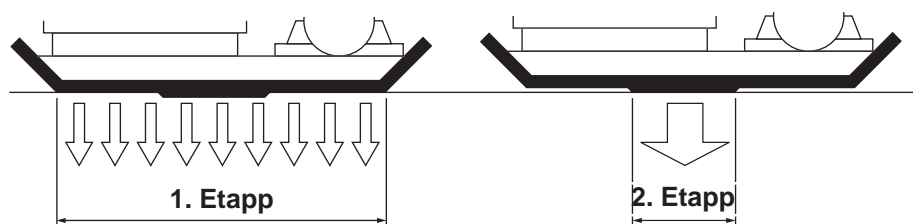
1. 1400 kuni 1800 kg/m²
2. Üle 1800 kg/m²

Ülaltoodud numbrid näitavad masina staatilist survet maapinnale.

MÄRKUS. Mitte ükski standardne ühesuunaline pinnasetihendaja ei vasta minimaalsele spetsifikatsioonile. Maanteedel kasutage alati "kahekordse survejuga" pinnasetihendajat.

KAHEKORDNE SURVEJÕUD

Altrad Belle tutvus eelnimetatud seadusega põhjalikult ning töötas seejärel välja ning patenteeris seadmed, mis võimaldavad töövõtjatel seaduse nõudeid täita. Vastavalt "Uute maanteed ja tänavatööde seaduse" sätetele peavad seadmed vastama minimaalsele spetsifikatsioonile. Altrad Belle poolt valmistatud "kahekordse survejuga" pinnasetihendaja ostmisega on nimetatud osa seadusest juba täidetud. Et vastata spetsifikatsioonile ja säilitada maapinna püsivus, on Altrad Belle andnud 'kahekordse survejuga' alusplaatidele sellised tööomadused, mis võimaldavad tihendada kahes etapis.



1. etapp: masina kogu alumine pind tihendab pinda nagu standardmasin.

2. etapp: masina põhi tõuseb üles "kahekordse survejõu" märgini ja annab standardplaadiga võrreldes 3–4 korda rohkem survet.

Kasutusvaldkonnad/materjalid jagunevad kolme kategooriasse:

1. Siduv materjal (kuni 20% terasid), näiteks savi, liivsavi ja raske pinnas.
2. Granuleeritud materjal (üle 20% terasid), näiteks kivipuiste, liiv ja kerge pinnas.
3. Bituumne materjal, näiteks asfalt (betoneeritud väljakud), külmlaotusmaterjalid (bituumenemulsioonitooted).

Alljärgnevas tabelis on toodud maanteeametite ja tehnovõrkude komisjoni poolt kinnitatud "kahekordse survejõuga" pinnasetihendajate poolt töödeldava kihiki paksus ja tihendamiskordade arv. Standardmasinate kasutamine ei taga paraku optimaalset tihendamist. Kihiki paksuse vähendamine ja tihendamiskordade arvu suurendamine võib tulemusi parandada.

Tõhusa tihendamise seisukohalt on siduva ja teralise materjali puhul suurima tähtsusega niiskusesisaldus. Liiga kuiv materjal hakkab tihenemise asemel masina ümber lendlema. Liiga suure niiskusesisaldusega pinnas võib pärast tihendamist ära kuivada ja praguneda.

1400 -1800 kg/m ²	TIHENDAMISKORDADE ARV KIHII KOHTA TIHEDUSEGA					
	40MM	60MM	80MM	100MM	150MM	200MM
Siduv materjal**	-*	-*	-*	Keelatud	Keelatud	Keelatud
Granuleeritud materjal	-*	-*	-*	5	Keelatud	Keelatud
Bituumne materjal	6	Keelatud	Keelatud	Keelatud	Keelatud	-

* Kasutatakse tavaliselt 100 mm minimaalse paksusega kihis, mida maanteeametite ja tehnovõrkude komisjon ei too eraldi välja.

** Siduva materjali omadused muudavad plaattihendamise raskeks. Head tihendamist ei saa tagada ning maanteeametite ja tehnovõrkude komisjon seda ei soovi.

Teie enda ja ümbritsevate inimeste turvalisuse tagamiseks lugege käesolevad ohutusnõuded hoolikalt läbi. Juht peab täpselt teadma, kuidas masinat ohutult juhtida. Kui te ei ole päris kindel, kuidas PCLX pinnasetihendajat turvaliselt ja õigesti kasutada, pöörduge müügiesindaja või Altrad Bellei poole.

**ETTEVAATUST**

Ebaõiged hooldusvõtted võivad olla ohtlikud. Lugege alljärgnev osa enne hooldus- või remonditööd hoolikalt läbi.

- Seade on raske ja seda ei tohi üksi tõsta. PALUGE ABI või kasutage sobivat tõsteseadet.
- Ümbritsege tööpiirkond ohutuslindiga ja paluge kõrvalistel isikutel ohutusse kaugusse hoida.
- Masinaga töötamisel (vaadake osa "Tervis ja ohutus") kasutage ALATI vastavaid isikukaitsevahendeid.
- Enne masina käivitamist selgitage välja, kuidas probleemi korral masin välja lülitada.
- Enne masina transportimist, sellega tööplatsil liikumist või selle hooldamist lülitage masin alati välja.
- Töötamisel muutub mootor väga kuumaks. Laske mootoril enne puudutamist maha jahtuda. Ärge jätke töötava mootoriga masinat kunagi järelevalveta.
- Ärge kunagi eemaldage ega modifitseerige paigaldatud kaitsekatteid. Need on mõeldud teie ohutuse tagamiseks. Kontrollige alati kaitsekate seisukorda ja kinnitust. Kahjustatud või puuduva kaitsekatte korral ÄRGE KASUTAGE MASINAT seni, kuni kaitsekate on välja vahetatud või parandatud.
- Ärge kasutage masinat, kui olete HAIGE, väsinud, alkoholi või arstimite mõju all.

Kütuse ohutus**ETTEVAATUST**

Kütus süttib kergesti, põhjustades vigastusi või vara kahjustusi. Kütusepaagi täitmisel jätke mootor seisma, kustutage kõik lahtised leegid ja ärge suitsetage. Pühkige mahavoolanud kütus alati ära.

- Enne kütusepaagi täitmist jätke mootor seisma ja laske sel maha jahtuda.
- Kütusepaagi täitmisel ÄRGE suitsetage. Hoidke lahtistest lekidest kaugemale.
- Mahavoolanud kütus tuleb otsekohe liiva abil neutraliseerida. Kütuse sattumisel rõivastele vahetage need.
- Hoidke kütust selleks otstarbeks ettenähtud mahutis, soojus- ja süüteallikatest eemal.

Vibratsioon

Pinna silumisel tekkiv vibratsioon kandub mõnel määral käepideme kaudu juhi kätele. Vibratsioonitasemete väärtused ja kasutusajad (soovituslik maksimaalne kasutusaeg päevas) leiate osadest "Spetsifikatsioon" ja "Tehnilised andmed". **ÄRGE ÜLETAGE** maksimaalset lubatud kasutusaega.

Isikukaitsevahendid

Seadme kasutamisel kandke vastavaid isikukaitsevahendeid – kaitseprille, -kindaid, kõrvatroppe, kaitsemaski ja terastaldadega jalanõusid (lisaturvalisuse tagamiseks ka libisemisvastaste taldadega). Kandke töö tegemiseks sobivaid riideid. Kaitske nahka betooniga kokkupuutumise eest.

Tolm

Tihendamisel tekkiv tolmu võib kahjustada teie tervist. Kandke alati tekkivale tolmu vastavat kaitsemaski.

Kütus

Ärge neelake kütust alla ega hingake selle aurusid sisse. Vältige kütuse kokkupuudet nahaga. Peske mahavoolanud kütus otsekohe ära. Kütuse sattumisel silma peske seda rohke veega ja pöörduge esimesel võimalusel arsti poole.

Heitgaasid

Ärge töötage pinnasetihendajaga siseruumides või suletud alal. Tagage tööpiirkonnas vastav ventilatsioon

**HOIATUS**

Selle seadme heitgaasid on väga mürgised ja nende sissehingamine võib lõppeda surmaga!

Käivituseelne kontroll**Käivituseelne ülevaatus**

Järgnevalt kirjeldatud käivituseelne ülevaatus tuleb läbi viia iga tööetapi alguses või iga nelja töötundi tagant, olenevalt sellest, kumb saabub varem. Üksikasjalikumad juhised on toodud osas "Hooldus". Vea avastamisel ei tohi pinnasetihendajat enne probleemi kõrvaldamist kasutada.

1. Kontrollige pinnasetihendajat võimalike kahjustuste avastamiseks. Enne masina kasutamist veenduge, et rihmakaitse on tugevalt kinnitatud.
2. Kontrollige, ega voolikud, täiteavad, väljavoolukraanid ja teised osad ei leki. Enne tööleasumist kõrvaldage kõik lekked.
3. Kontrollige mootoriõli taset ja lisage vajadusel õli.
4. Kontrollige kütuse taset mootoris ja lisage vajadusel kütust.
5. Kontrollige, ega kütus või õli ei leki.

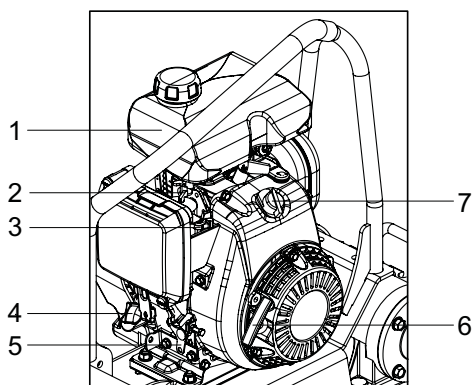
Kasutusjuhend**Pinnasetihendaja viimine tööplatsile**

Kui tekib vajadus tõsta pinnasetihendaja tõsteseadmega õigele kohale, veenduge, et tõsteseadme maksimaalne lubatud koormus vastab pinnasetihendaja massile (vaadake masina nimiplaadilt tehniliste andmete osa). Kinnitage vastavad ketid või tõstetropid AINULT masina peal asuvasse tõstepunkti.

- Pinnasetihendaja teisaldamiseks või liigutamiseks ÄRGE jätke mootorit KUNAGI käima, isegi kui tegemist on lühikeste vahemaadega.
- Pärast osas "Käivituseelne kontroll" kirjeldatud käivituseelset ülevaatuset käivitage mootor. Altrad Bellei poolt valmistatud pinnasetihendajad on varustatud tsentrifugaalsiduriga, mis võimaldab mootoril tühikäigul töötada ilma vibroseadme rakendamiseteta. Mootori pöörete suurenemisel rakenduvad sidur ja vibroseade. Töötamiseks peavad mootori pöörded olema seatud maksimaalsele kiirusele.
- **Suurendage drosseli abil mootori pöörded maksimaalse väärtuseni ja kasutage pinnasetihendaja juhtimiseks või pööramiseks juhtimiskäepidet.** Vibroseade ei pane ainult alusplaati vibreerima, vaid rakendab ka edasisuunalise liikumise. Tavaliselt ei ole masinat vaja tõugata, laske sel oma kiirusega edasi liikuda. Liikumiskiirus sõltub tihendatava pinnase seisukorrast. Kui tihendatav pinnas on langusel, olge masina suuna muutmisega ettevaatlik. Vajadusel siduge masina raami alumisse punkti köis, millega abiline saab osa masina raskusest enda kanda võtta. Liikuge kallakust üles või alla, aga mitte sellega risti.
- **Liikuge pinnasetihendajaga ühtlase sammuga üle pinna, kuni pinna soovitud tihedus on saavutatud.** Mitme erineva kihi pealekandmisel tihendage iga kiht eraldi.

**HOIATUS**

Operaatori elu võib olla ohus.

**Honda GXR120**

1. Kütusepaak
2. Õhuklapi kang
3. Kütuse etteande avamise/sulgemise (ON/OFF) kang
4. Mootoriõli täiteava/möötevarras
5. Drosseli kang
6. Tagasipõrkuva starteri käepide
7. Mootori sisse-/väljalülitamise (ON/OFF) lüliti

Mootori seiskamine

1. Mootori seiskamiseks seadke drossel tühikäigule. Laske mootoril tühikäigul vähemalt 2 minutit töötada
2. Keerake mootori sisse-/väljalülitamise lüliti vastupäeva, '0' asendisse.
3. Keerake kütuse etteandmine välja.

Mootori käivitamine

1. Kütusekraani avamiseks lükake kütuse etteande avamise/sulgemise (ON/OFF) kang paremale lõpuni.
2. Kui mootor on käivitamisel täiesti külm, lükake õhuklapi kang paremale lõpuni, sisselülitusasendisse ON. Sooja mootori taaskäivitamisel ei ole õhuklappi tavaliselt vaja kasutada. Kuid kui mootor on kasvõi veidi maha jahtunud, võib õhuklappi osaliselt vaja minna.
3. Keerake mootori sisse-/väljalülitamise lüliti päripäeva, 'I' asendisse.
4. Seadke drossel tühikäiguasendisse – selleks lükake drosseli kang lõpuni alla.
5. Võtke ühe käega kindlalt kinni juhtimiskäepidemest ja teise käega tagasipõrkuva starteri käepidemest. Tõmmake tagasipõrkuva starteri käepidet, kuni tunnete mootori vastupanu ja laske starter tagasi.
6. Olge ettevaatlik. Ärge tõmmake starteri trossi liialt välja. Tõmmake starteri käepidet energiliselt.
7. Korra seda seni, kuni mootor käivitub.
8. Kui mootor on käivitatud, lükake õhuklapi kangi pikkamööda vasakule, kuni väljalülitusasendini OFF.
9. Kui mootor pärast korduvaid katseid ei käivitu, järgige veaotsingu juhiseid
10. Tsentrifugaalsiduri tõttu ei hakka plaat enne vibreerima, kui mootori pöörded on tõusnud piisavalt kõrgele.

Veaotsingu juhised

Probleem	Põhjus	Lahendus
Mootor ei käivitu.	Kütus puudub.	Avage kütusekraan. Täitke kütusepaak.
	Mootor on välja lülitatud	Lülitage mootor sisse.
	Süüteküünal on ummistunud.	Puhastage süüteküünal ja paigaldage see tagasi.
	Mootor on külm.	Sulgege õhuklapp.
	Mootor on üleujutatud.	Avage õhuklapp, avake drossel täielikult, tõmmake tagasipõrkuva starteri käepidet, kuni mootor käivitub.
Mootor ei käivitu.	Tõsine viga.	Pöörduge müügiesindaja või Altrad Bellei poole
Masin ei vibreeri.	Mootori pöörded on liiga madalad.	Seadke mootori pöörded kõrgemaks.
	Ülekanderihm liiga lõtv.	Pingutage rihma.
	Õhufilter on ummistunud.	Puhastage õhufilter või vahetage see välja.
	Viga ülekandes.	Pöörduge müügiesindaja või Altrad Bellei poole
	Viga vibroseadmes.	Pöörduge müügiesindaja või Altrad Bellei poole
Asfalt jääb plaadi külge kinni.	Määrdeaine puudub.	Kasutage vett.
Bituumenpind kihistub (eraldab kihte).	Ületihendamine.	Eemaldage ja kandke uuesti peale.
Väike liikumiskiirus (plaat vajub sisse).	Kiht on liiga paks.	Eemaldage osa kihist.
	Niiskusesisaldus on liiga kõrge või liiga madal.	Eemaldage materjal ja reguleerige niiskusesisaldust.

Hooldus

Altrad Bellei pinnasetihendajaid saab probleemivabalt kasutada palju aastaid. Kõikideks peamiseks hooldus- ja remonditöödeks soovime pöörduda Altrad Bellei müügiesindaja poole. Kasutage alati Altrad Bellei originaalvaruosi, vastasel korral kaotab garantii kehtivuse.

Enne hooldustöid lülitage mootor välja ja ühendage süüteküünla juhe lahti.

Õigete tulemuste saamiseks kontrollige õlitaset alati tasasel pinnal. Kasutage ainult soovitatud õlisid (vaadake tabelit järgmisel leheküljel).

Sissetöötamisaeg

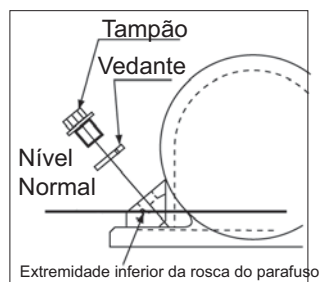
Vahetage uue pinnasetihendaja mootori õli pärast sissetöötamisaja möödumist (vaadake üksikasju mootori kasutusjuhendist).
Vahetage vibroseadme võlli õli esimese 100 töötundi pärast, hiljem iga 500 töötundi tagant. Vibroseadme võlli õli vahetamise juhised leiate osast "Vibroseade".

Kontrollige rihma pingutusmomenti iga 4 töötundi tagant

Regulaarne hooldus		Pärast esimest töötundi	Esimene kuu / 20 tundi	3 kuud / 50 tundi	6 kuud / 100 tundi
Mootoriõli	Kontrollige taset	✓			
	Vahetage		✓		✓
Õhufilter	Kontrollige seisukorda		✓		✓
	Puhastage/vahetage			✓	
Süüteküünal	Kontrollige/puhastage				✓
Ülekanderihm	Pingutage	✓	✓	✓	

Õli/kütuse tüüp ja kogus – süüteküünla tüüp

	Õli tüüp	Kogus tüüp (Liitrit)	Kütuse	Mahtnla tüüp (Liitrit)	Süüteküü ava Type	Elektroodi (mm)
Honda GXR120	S.A.E. 10W 30	0.6	Pliivaba	2.0	BM4a või BmR4a	0.6 - 0.7
Vibroseade	Turbiiniõli 32	0.22	Pole soovitatav	Pole soovitatav	Pole soovitatav	Pole soovitatav



Vibroseade

Lisage vajadusel õli täiteava kaudu õiget õli (vaadake tabelit).



Kahekordne survejõud' / HAUC / NRSWA sertifikaat

Masinale **on** kinnitatud "kahekordse survejõuga" alusplaat.

Masinale **ei ole** "kahekordse survejõuga" alusplaati kinnitatud.

"Kahekordse survejõuga" alusplaadiga varustatud pinnasetihendaja staatiline kaal on üle 1400 kg/m², mis vastab "Uute maanteed ja tänavatööde seaduse" (Maanteeametite ja tehnovõrkude komisjoni spetsifikatsioon) kategooriale 1400–1800 kg/m².

R. Neilson - Peadirektor

"Kahekordse survejõuga" alusplaat võimaldab Altrad Bellei pinnasetihendajat kasutada maanteed taastamisel vastavalt 1991. aastal vastu võetud "Uute maanteed ja tänavatööde seaduse" lisale 8.

"Kahekordse survejõuga" alusplaati on võimalik paigaldada Altrad Bellei standardsetele pinnasetihendajatele. Pöörduge Altrad Bellei esindajate poole



Garantii

Ühesuunalise PCLX pinnasetihendaja esmaostjal on alates ostukuupäevast üheaastane (12 kuud) garantii. Altrad Bellei garantii kehtib konstruktsiooniliste, materjali- ja viimistlusvigade korral.

Altrad Bellei garantii ei kehti alljärgnevatel juhtudel:

1. Kahjustused, mille on põhjustanud masina väärarvitamine, mittesihipärane kasutamine, mahakukkumine või sarnased kahjustused, mis tulenesid või tekkisid kasutusjuhendi eiramisest masina kokkupanemisel, kasutamisel või hooldamisel.
2. Muudatused, täiendused või remont, mida on teinud keegi teine peale Altrad Bellei või volitatud müügiesindaja.
3. Transpordi- ja saatekulud, mis tekkisid garantii all olevate masinate transportimisel või saatmisel Altrad Bellei või volitatud müügiesindajate territooriumile või territooriumilt remondi või hindamise eesmärgil.
4. Osade normaalsest kulumisest ja purunemisest tulenevad taastamise, remondi või vahetamise materjalid ja/või töökulu.

Garantii ei hõlma järgmisi osi:

- Ülekanderihm(ad) - Mootori õhufilter - Mootori süüteküünal

Altrad Belle ja/või volitatud müügiesindajad, direktorid, töötajad või kindlustajad ei vastuta tagajärgede ega muude kahjude, kahjumi või kulutuste eest, mis tulenevad või on põhjustatud masina kasutamise võimatusest.

Garantiinõuded

Kõik garantiinõuded tuleb kõigepealt saata Altrad Bellei esindusse telefoni, faksi, e-posti või kirja teel.

Garantiinõuded:

Tel: +44 (0)1298 84606

Faks: +44 (0)1298 84073

E-post: Warranty@belle-group.co.uk

Address:

Altrad Belle Warranty Department, Sheen, Nr. Buxton Derbyshire SK17 0EU England

Garantii Registreerimine

Rohelisema ja keskkonnasõbralikuma ALTRAD Belle nimel oleme nüüd juurutanud veebipõhise garantii registreerimise. Registreerimislehe leiate meie veebisaidilt aadressil

http://www.bellegroup.com/index.php?p=warranty_registration

Teise võimalusena võite registreerimislehele pääsemiseks skaneerida oma nutitelefoni juuresoleva ruutkoodi (QR-koodi).



Varuosad

Selle toote hooldamisel võib kasutada ainult tootja originaalseid originaalvaruosi.

Kasutaja kaotab kõik võimalikud pretensioonid, kui kasutatud varuosad on muud kui tootja originaalvaruosad.

Selle toote osade loendi PDF-faili leiate meie veebisaidi www.Altrad-Belle.com jaotisest „Toode”. Teavet asendusosade hankimise kohta kohalikul edasimüüjal leiate seejärel jaotisest „Võtke meiega ühendust”.

Kā izmantot šo rokasgrāmatu



Šī lietošanas instrukcija palīdzēs ievērot drošību, lietojot PCLX plātnes blietētāju un veicot tā apkopi. Lietošanas instrukcija ir paredzēta PCLX plātnes blietētāju izplatītājiem un operatoriem.

Ievads

Nodaļā Blietētāja apraksts ir informācija par blietētāja uzbūvi un vadības elementiem.

Nodaļā Apkārtējā vide ir paskaidrots, kā likvidēt nolietotu blietētāju videi draudzīgā veidā.

Nodaļā Veselība un drošība aprakstīts, kā lietot blietētāju, garantējot savu un citu cilvēku drošību.

Nodaļā Eksploatācija norādīts, kā montēt un izmantot blietētāju.

Nodaļā Bojājumu novēršana sniegtā informācija palīdzēs novērst blietētāja bojājumus.

Nodaļā Apkope ir norādījumi par blietētāja vispārīgo apkopi un servisu.

Nodaļā Garantija ir izklāstīta garantijas būtība un prasījumu kārtība.

Nodaļā Dual Force ir blietēšanas specifiskācijas, ko spēj nodrošināt šis blietētājs.

Norādījumi par apzīmējumiem

Šajā lietošanas instrukcijā informācija, kam pievēršama īpaša uzmanība, ir norādīta sekoši:



UZMANĪBU

Iespējams risks. Neievērojot norādījumus, ierīce var tikt bojāta vai jūs varat gūt savainojumus.



BRĪDINĀJUMS

Var tikt apdraudēta lietotāja dzīvība.

Brīdinājums



BRĪDINĀJUMS

Pirms lietojat ierīci vai veicat jebkādu apkopes darbu, JUMS JĀIZLASA un JĀIELĀGO šī rokasgrāmata.

JĀZINA, kā droši lietot ierīces vadības elementus un veikt drošu apkopi.

(NB: Pirms ierīces ieslēgšanas vienmēr pārliecinieties, ka zināt, kā to izslēgt, gadījumā, ja rastos sarežģījumi.)

VIENMĒR valkājiet vai izmantojiet atbilstošu drošības aprīkojumu, kas nepieciešams jūsu aizsardzībai.

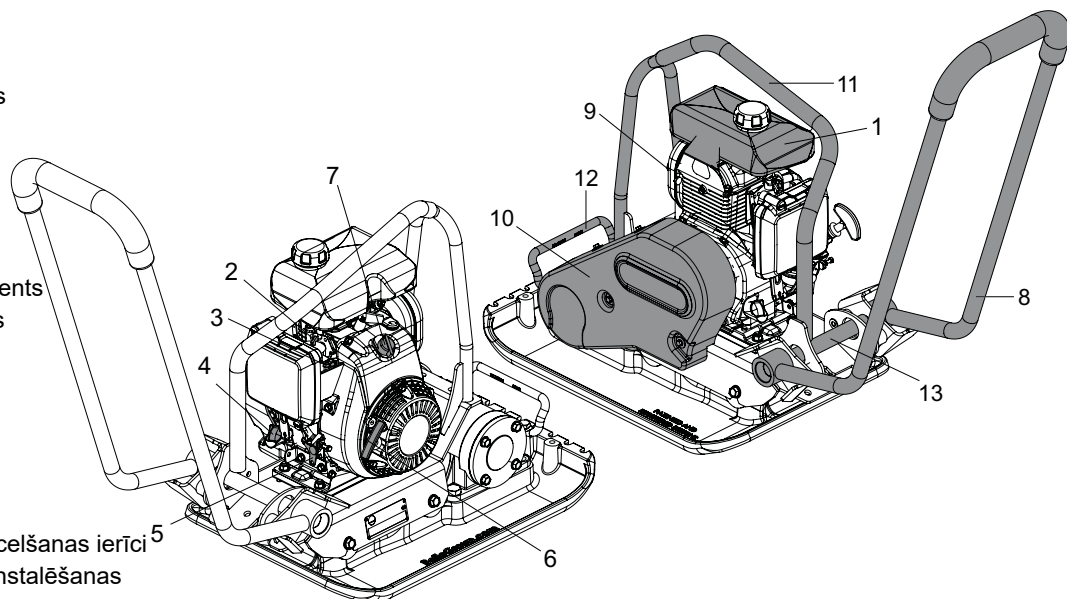
Ja jums ir KĀDI JAUTĀJUMI par šīs ierīces drošu lietošanu vai apkopi, VAICĀJIET DARBU VADĪTĀJAM VAI SAZINIETIES AR Altrad Belle

Saturs

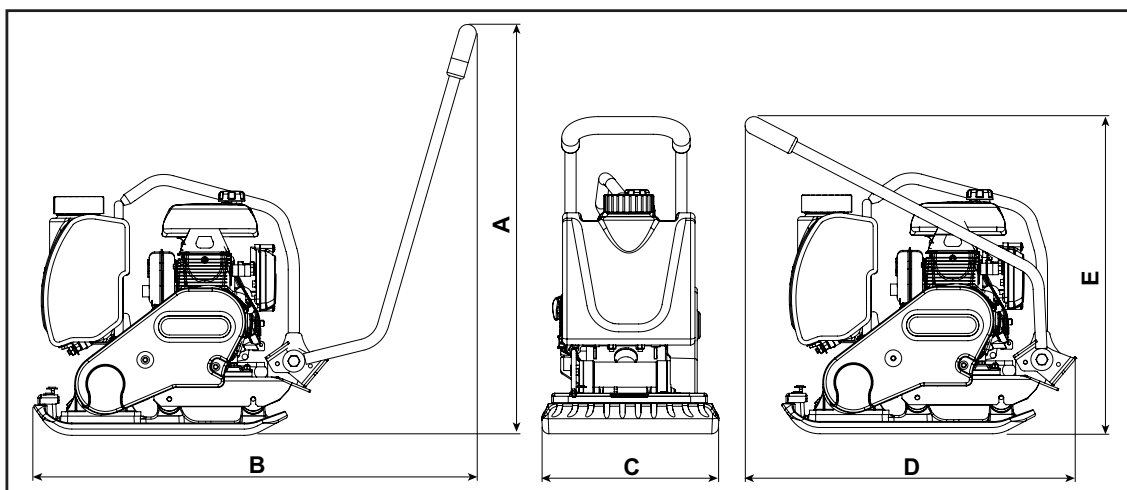


Kā izmantot šo rokasgrāmatu.....	159
Brīdinājums.....	159
Ierīces apraksts.....	160
Tehniskie dati.....	160
Apzīmējumi.....	161
Vide.....	162
Blietēšanas iemesli.....	162
Blietēšanas specifiskācijas.....	162
Izmantošana.....	163
Vispārējā drošība.....	163
Veselība un drošība.....	164
Ieslēgšanas un izslēgšanas procedūra.....	164
Blietētāja lietošana.....	164 - 165
Bojājumu izlabošana.....	164
Serviss un apkope.....	166
Dual Force sertifikāts.....	167
Garantija.....	167
Rezerves Daļas.....	167
EK atbilstības deklarācija (DOC).....	16

1. Degvielas tvertne
2. Gaisa droseles svira
3. Degvielas padeves svira
4. Dzinēja eļļas ielietne/mērstienis
5. Gaisa droseles svira
6. Startera rokturis
7. Dzinēja slēdzis
8. Vadības rokturis
9. Izpūtējs
10. Piedziņas siksnas aizsargelements
11. Mehāniskās pacelšanas ierīces instalēšanas punkts
12. Manuālās pacelšanas ierīces instalēšanas punkts
13. Manuālās pacelšanas ierīces instalēšanas punkts (statnis)



AIZLIEGTS instalēt mehānisko pacelšanas ierīci pie manuālās pacelšanas ierīces instalēšanas punkta (Nr. 12&13).

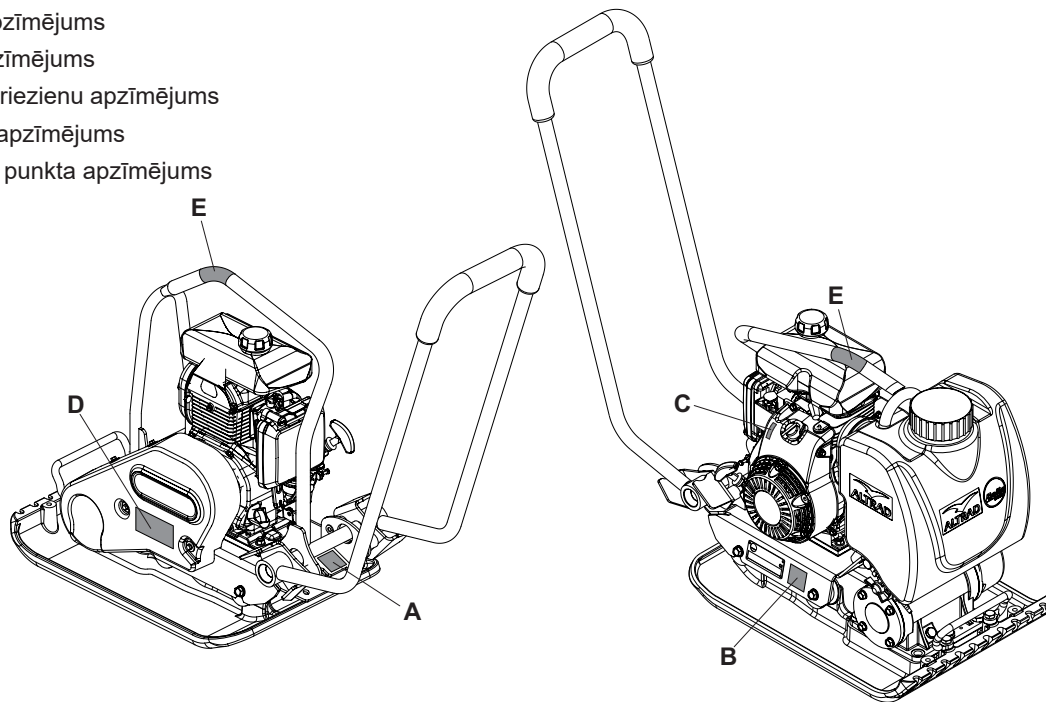


Modelis	PCLX320	PCLX320S	PCLX400
A - augstums - ekspluatācija (mm)	927	928	927
B - garums - ekspluatācija (mm)	990	875	990
C - platums (mm)	320	320	400
D - garums - uzglabāšana (mm)	790	775	790
E - augstums - uzglabāšana (mm)	570	590.5	570
Dzinēja jauda (Hp / kW)	3.1 / 2.3		
Dzinēja apgr./min	3850rpm		
* Masa (kg)	62	65	66.5
Vibratora spēks (kN)	13	13	13
Frekvence (Hz)	101	101	101
Maksimālais kustības ātrums (m/min)	20	18	20
Blietēšanas spēks (kg/m ²)	398	1611	336
** 3 asu vibrācija (m/sec ²)	2.42	2.14	2.48
Lietošanas laiks (stundas)	10.7	11.4	10.2
Trokšņu līmenis (LWA)	105dB(A)	105dB(A)	105dB(A)

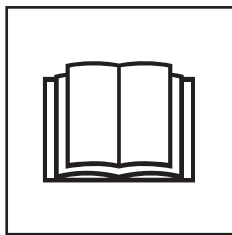
* Svārs bez ūdens Kit. Ūdens Kit = 2kg

** Minimālais līmenis saskaņā ar En500, 4. daļu

- A. Drošības apzīmējums
- B. Trokšņa apzīmējums
- C. Dzinēja apgriezienu apzīmējums
- D. Zema HAV apzīmējums
- E. Pacelšanas punkta apzīmējums



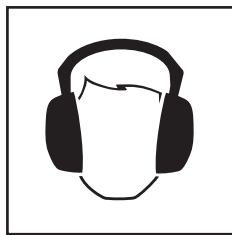
A - Drošības apzīmējums (Daļas Nr. 19.0.373)



Izlasiet lietotāja
rokasgrāmatu



Valkājiet
aizsargājošus
apavus



Valkājiet ausu
aizsargu



Valkājiet
aizsargbrilles

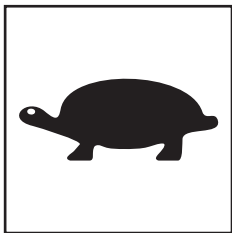
B - Trokšņa apzīmējums (800-99942)

Trokšņa līmenis ierīces darbības laikā ir 105 dB(A).

C - Dzinēja apgriezienu apzīmējums



Dzinēja liela ātruma
pozīcija

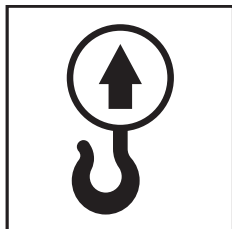


Dzinēja neliela
ātruma pozīcija

D - Zema HAV apzīmējums (800-99954)

Ierīcei ir AK patentēts dizains, kas pazemina HAV līmeni ilgākā lietošanas laikā.

E - Pacelšanas punkta apzīmējums



Pacelšanas punkts



Vide

Droša iznīcināšana



Norādījumi vides aizsardzībai.
Ierīce satur vērtīgus materiālus. Nolietoto ierīci un aksesuārus nogādājiet uz atbilstošām otrreizējās pārstrādes vietām.

Detāļa	Materiāls
Vadības rokturis	Tērauds
Tvēriena vietas	Gumija
Pamatnes plāksne	Tērauds
Ekscentriskie svāri	Tērauds
Benzīna dzinēja korpuss	Alumīnijs
Benzīna dzinēja vāki	Sintētisks materiāls
Dažādas detaļas	Tērauds un alumīnijs



Blietēšanas iemesli

Zemč, kas tikusi apstrādāta, vai jaunā pildījumā apakškārtā un virskārtā veidojas nelieli tukšumi vai gaisa kabatas, kas var izraisīt dažādas problēmas, ja netiek veikta blietēšana.

1. Satiksmei dīrsojot nenoblietētu zonu, materiāls tiek saspiests. Tā rezultātā virsējā kārtā iegruš, materiālam aizpildot tukšumus.
2. Līdzīga situācija iespējama, ja uz noblietētas zemes ir statiska slodze. Slodze (piemēram, čka) sāk grimt.
3. Materiālos, kuros izveidojušies tukšumi, pastāv lielāka ūdens izplūdes iespēja, izraisot eroziju.

Materiālā nokļuvušais ūdens var izraisīt zemes izplešanās sala apstākļos un saraudanos karstumā. Izplešanās un saraudāns ir galvenais čku pamatu bojājumu cēlonis, un parasti tā rezultātā nepieciešama pamatu rekonstrukcija.

Blietēšana palielina materiāla blīvumu, un tādējādi palielinās slodzes izturība. Tā arī samazina gaisa kabatas, tādējādi samazinās izplūdes, izplešanās un saraudāns risks, materiālā nokļūstot ūdenim.



Blietēšanas specifikācija

Laika gaitā ir izmantotas dažādas metodes, nosakot dažādiem materiāliem piemērotu blietēšanas specifikāciju. Vērā jāņem tādi faktori kā materiāla īpašības, slāņa dziļums, lietotais spiediens, vibrācija un blietējumu skaits. Iegūstot dziļāku izpratni par blietēšanas būtību, ir ieviestas jaunas blietēšanas specifikācijas.

Vismodernākās specifikācijas ir iekļautas Lielbritānijas NRSWA (Likums par autoceļu būvniecību un rekonstrukciju). Civilinženieri tagad tās piemēro, lai nodrošinātu teicamus blietēšanas rezultātus, veicot būvdarbus.

NRSWA (HAUC specifikācija)

Šo specifikāciju sastādījis HAUC (Autoceļu pārraudzības un apsaimniekošanas komiteja).

Jaunais likums par autoceļu būvniecību un rekonstrukciju (1991) ievieša jaunu ceļu būvdarbu standartu Lielbritānijā. Tas attiecas uz materiāliem, metodēm, ierīcēm un drošību, veicot ceļu un ietvju būvdarbus.

Likuma nolūks ir nodrošināt augstāku ceļu būvdarbu standartu un ilgāku ceļu ekspluatāciju. Tas savukārt samazina dārgu remontdarbu nepieciešamību un ierobežo satiksmes sastrēgumus.

Plāksnes blietētāji tiek iedalīti divās kategorijās:

1. 1400–1800 kg/m²
2. virs 1800 kg/m²

Šie skaitļi attiecas uz blietētāja lietoto statisko spiedienu.

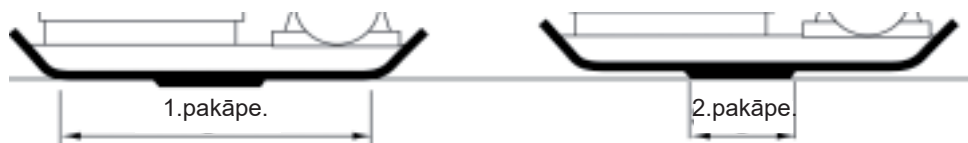
PIEZĪME: standarta vienvirziena plāksnes blietētāji neizpilda šo minimālo specifikāciju. Autoceļu būvdarbiem drīkst izmantot tikai Dual Force plāksnes blietētāju.

DUAL FORCE

Uzņēmums Altrad Belle, iepazīstoties ar jauno likumu, ir izstrādājis un patentējis blietētāju, kas ļauj darbuuzņēmējiem ievērot likumā noteiktās prasības.

Saskaņā ar NRSWA likumdošanu blietētājiem jāatbilst minimālajām specifikācijām. Iegādājoties Altrad Belle Dual Force plāksnes blietētāju, jūs automātiski ievērojat šo likumdošanas prasību.

Lai atbilstu specifikācijām un saglabātu kvalitatīvu virsmu, Altrad Belle Dual Force pamatnes plāksnes tiek iedalītas divās grupās, nodrošinot divas blietēšanas pakāpes.



1. pakāpe.
2. pakāpe.

Pilnizmēra pamatne blietē materiālu kā standarta ierīce.

Pamatne tiek pārveidota par Dual Force, nodrošinot no trim līdz četrām reizēm lielāku blietēšanas spēku nekā standarta plāksnes.

Izmantošana/materiāli tiek iedalīti trīs kategorijās.

1. Saistvielu materiāli (mazāk nekā 20 % granulu), piemēram, māls, nogulumu un smaga augsne.
2. Granulēti materiāli (vairāk nekā 20 % granulu), piemēram, šķembas, smiltis un viegla augsne.
3. Bitumena materiāli, piemēram, asfalts, bituma emulsijas produkti.

Tabulā norādīta HAUC slāņa dziļuma un blietējumu skaita specifikācija Dual Force plāksnēm. Izmantojot standarta ierīces, optimālu blietēšanu nav iespējams nodrošināt, taču, samazinot slāņa dziļumu un palielinot blietējumu skaitu, rezultātu ir iespējams uzlabot.

Saistvielu un granulētu materiālu mitruma saturs ievērojami ietekmē blietēšanas efektivitāti. Ja granulēts materiāls ir pārāk sauss, tas plūst ap plātni, nevis tiek blietēts. Ja mitruma saturs ir pārāk augsts, materiāls pēc blietēšanas var izžūt, izraisot saraušanos.

1400 -1800 kg/m ²	BLIETĒJUMU SKAITS, KAS NEPIECIEŠAMS KATRAM SLĀNIM DZIĻUMĀ LĪDZ					
	40MM	60MM	80MM	100MM	150MM	200MM
Saistvielu materiāli**	-*	-*	-*	NA	NA	NA
Granulēti materiāli	-*	-*	-*	5	NA	NA
Bitumena materiāli	6	NA	NA	NA	NA	-

* Parasti novietots minimāli 100 mm slānī, kas netiek norādīts HAUC.

** Saistvielu materiālu raksturs apgrūtina blietēšanu ar plātnes blietētāju. HAUC negarantē optimālu blietējumu un neiesaka izmantot plātnes blietētāju.

Vispārējā drošība



Lai garantētu savu un citu cilvēku drošību, rūpīgi iepazīstieties ar sekošiem drošības norādījumiem. Operatora pienākums ir pilnībā pārzināt blietētāja lietošanas drošības pasākumus. Ja rodas šaubas par pareizu un drošu PCLX plātnes blietētāja lietošanu, konsultējieties ar savu vadītāju vai *Altrad Belle*.



UZMANĪBU

Nepareiza blietētāja apkope vai lietošana var būt bīstama. Rūpīgi iepazīstieties ar šo nodaļu, pirms veicat apkopes, servisa vai remonta darbus.

- Blietētājs ir smags, tādēļ neceliet to pats, LŪDZIET PALĪDZĪBU vai izmantojiet piemērotu pacelšanas ierīci.
- Norobeļojiet darba zonu un sekojiet, lai nepiederošie atrastos drošā attālumā.
- Strādājot ar blietētāju, operatoram jānodrošinās ar aizsargtērpu (skat. nodaļu Veselība un drošība).
- Pirms ieslēdzat blietētāju, noskaidrojiet, kā to izslēgt, lai sarežģītā situācijā prastu rīkoties.
- Izslēdziet blietētāju pirms tā transportēšanas, pārvietošanas darba zonā vai apkopes.
- Strādājot ar blietētāju, tā dzinējs stipri sakarst. Ļaujiet dzinējam atdzist, pirms tam pieskaraties. Neatstājiet iedarbinātu dzinēju bez uzraudzības.
- Nenoņemiet vai nepārveidojiet aizsargelementus, tie ir paredzēti jūsu drošībai. Pārbaudiet to stāvokli un, ja kāds no tiem ir bojāts vai pazudis, NELIETOJIET BLIETĒTĀJU, līdz aizsargelements ir salabots vai nomainīts.
- NELIETOJIET BLIETĒTĀJU, ja jūtaties slims, noguris vai atrodaties alkohola vai narkotiku ietekmē.

Drošība, uzpildot degvielu



UZMANĪBU

Degviela ir viegli uzliesmojoša. Tas var izraisīt traumas un īpašuma bojājumus. Izslēdziet dzinēju, izdzēsiet visas atklātās liesmas un nesmēķējiet, uzpildot degvielu. Notīriet izšķakstīto degvielu.

- Pirms degvielas uzpildes izslēdziet dzinēju un ļaujiet tam atdzist.
- NESMĒĶĒJIET degvielas uzpildes laikā un sekojiet, lai tuvumā neatrastos atklāta liesma.
- Izlijušu degvielu nekavējoties neitralizējiet ar smiltīm. Ja degviela nokļuvusi uz apģērba, pārģērbieties.
- Uzglabājiet degvielu piemērotā, īpašā konteinerā, kas novietots tālu prom no siltuma avotiem vai viegli uzliesmojošiem materiāliem.



Veselība un drošība

Vibrācija

Blietēšanas laikā vibrācija daļēji iedarbojas uz operatora rokām. Sīkāka informācija par vibrācijas līmeņiem un lietošanas laiku atrodama nodaļā Specifikācijas un tehniskie dati (maksimālais ieteicamais iedarbības laiks dienā). **NEPĀRSNIEDZIET** maksimālo lietošanas laiku.

Aizsargtērps

Strādājot ar blietētāju, nepieciešams nodrošināties ar piemērotu darba apģērbu un aksesuāriem, piemēram, aizsargbrillēm, cimdiem, ausu aizsargiem, putekļu masku un apaviem ar tērauda apkalumu (papildu drošībai – ar neslīdošām zolēm).

Lietojiet darba apģērbu, kas piemērots darba specifikai. Sekojiet, lai betons nenonāktu tiešā kontaktā ar ādu.

Putekļi

Blietēšanas laikā reizēm rodas putekļi, kas var būt bīstami veselībai. Vienmēr lietojiet masku, kas aizsargā no putekļiem.

Degviela

Nenorijiet degvielu un neieelpojiet degvielas izgarojumus, kā arī sekojiet, lai tā nenonāktu tiešā kontaktā ar ādu. Nekavējoties noskalojiet izšķīstītu degvielu.

Ja degviela nokļuvusi acīs, izskalojiet tās ar lielu daudzumu ūdens un, tiklīdz iespējams, vērsieties pēc medicīniskās palīdzības.

Izplūdes gāzes

Nedarbiniet PCLX blietētāju slēgtās telpās vai ierobežotā zonā. Sekojiet, lai darba zonā būtu pietiekama gaisa apmaiņa.



UZMANĪBU

Blietētāja radētās izplūdes gāzes ir žpai toksiskas un var izraisīt nāvi!



Pārbaudes pirms darba sākšanas

Pārbaude pirms iedarbināšanas

Sekošās pārbaudes pirms iedarbināšanas jāveic pirms katras darba sesijas vai ik pēc četrām darba stundām atkarībā no tā, kas pirmais. Sekojiet norādījumiem nodaļā Apkope. Ja atklājat bojājumu, blietētāju nedrīkst izmantot, līdz bojājums novērsts.

1. Rūpīgi pārbaudiet, vai uz PCLX blietētāja nav redzamas bojājumu pazīmes. Pārbaudiet, vai piedziņas siksnas aizsargelements ir nostiprināts.
2. Pārbaudiet, vai cauruļvados, ielietnes atverēs, iztecināšanas atverēs un citās blietētāja detaļās nav radušās sūces. Novērsiet sūces, pirms izmantojat blietētāju.
3. Pārbaudiet dzinēja eļļas līmeni un papildiniet to, ja nepieciešams.
4. Pārbaudiet dzinēja degvielas līmeni un papildiniet to, ja nepieciešams.
5. Pārbaudiet, vai nav radusies degvielas un eļļas noplūde.



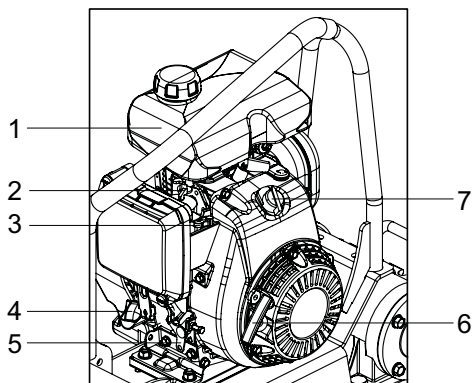
Blietētāja lietošana

- Pārvietojiet blietētāju uz darba zonu
Ja blietētāja transportēšanai vajag izmantot pacelšanas ierīci, sekojiet, lai tās darba slodzes ierobežojumi atbilstu PCLX blietētāja masai (skat. specifikāciju tabulu vai blietētāja numura plāksni). Piestipriniet piemērotas ķēdes vai stropes TIKAI pie pacelšanas ierīces instalēšanas punktiem PCLX blietētāja virspusē.
- AIZLIEGTS transportēt un pārvietot PCLX blietētāju, ja iedarbināts tā dzinējs, pat ja attālums ir neliels.
- Ja veiktas visas pārbaudes, kas norādītas nodaļā Pārbaude pirms iedarbināšanas, atļauts iedarbināt dzinēju. *Altrad Belle* PCLX segmenta blietētāji ir aprīkoti ar centrālās sajūgu, kas ļauj darbināt dzinēju tukšgaitā, nedarbinot vibratoru. Palielinot dzinēja ātrumu, iedarbojas sajūgs un vibrators. Lai blietētājs darbotos pareizi, dzinēja ātrumam jābūt maksimālam.
- Noregulējiet degvielas droseli maksimālā pozīcijā un izmantojiet vadības rokturi, lai vadītu vai pagrieztu PCLX blietētāju. Vibratora darbības ietekmē pamatnes plātne ne tikai vibrē, bet arī virzās uz priekšu. Normālos darbības apstākļos blietētāju nav nepieciešams stumt, tam jāvirzās uz priekšu pašam. Kustības ātrumu nosaka blietējamās virsmas stāvoklis. Ja blietētājam uz nogāzes, ievērojiet īpašu piesardzību, regulējot blietētāja kustības virzienu. Ja nepieciešams, pievienojiet blietētāja šasijas apakšdaļā piemērotu trosi, lai palīgs varētu uzņemt daļu blietētāja svara. Strādājiet uz nogāzes virzienā uz augšu un uz leju, nevis šķērsām.
- Apstrādājiet virsmu ar PCLX blietētāju organizēti, līdz panākts vēlamais blietējums. Ja nepieciešams blietēt vairākus slāņus citu uz cita, blietējiet katru slāni atsevišķi.



BRĪDINĀJUMS

Pirms lietojat ierīci vai veicat jebkādus apkopes darbus, JUMS JĀIZLASA un JĀIELĀGO šī rokasgrāmata.



Honda GXR120

1. Degvielas tvertne
2. Gaisa droseles svira
3. Degvielas padeves svira
4. Dzinēja eļļas ielietne/mērstienis
5. Gaisa droseles svira
6. Startera rokturis
7. Dzinēja slēdzis

Dzinēja izslēgšana

1. Lai izslēgtu dzinēju, noregulējiet degvielas droseļi tukšgaitā. Ļaujiet dzinējam darboties tukšgaitā vismaz divas minūtes.
2. Pagrieziet dzinēja slēdzi pretēji pulksteņa rādītāja virzienam līdz pozīcijai 0.
3. Izslēdziet degvielas padevi.

Dzinēja iedarbināšana

1. Atveriet degvielas krānu, pagriežot degvielas padeves sviru līdz galam pa labi.
2. Ja dzinējs ir atdzisis, aktivizējiet gaisa droseļi, virzot tās sviru līdz galam pa labi. Ja jāiedarbina uzsilis dzinējs, gaisa drosele parasti nav nepieciešama, taču, ja dzinējs ir atdzisis līdz noteiktai temperatūrai, iespējams, vajadzēs daļēji izmantot gaisa droseļi.
3. Pagrieziet dzinēja slēdzi pulksteņa rādītāja virzienā līdz pozīcijai I.
4. Noregulējiet degvielas droseļi tukšgaitā, virzot tās sviru līdz galam uz leju.
5. Cieši satverot ar vienu roku vadības rokturi, otrā rokā saņemiet startera rokturi. Pavelciet starteri, līdz jūtama dzinēja pretestība, un pēc tam ļaujiet starterim atgriezties sākotnējā pozīcijā.
6. Ievērojot piesardzību, lai neizvilktu pilnībā startera trosi, strauji pavelciet startera rokturi.
7. Atkārtojiet to, līdz dzinējs sāk darboties.
8. Kad dzinējs iedarbināts, pakāpeniski atbrīvojiet gaisa droseļi, virzot tās sviru pa kreisi.
9. Ja dzinējs nesāk darboties pēc vairākiem mēģinājumiem, sekojiet norādījumiem nodaļā Bojājumu novēršana.
10. Tā kā blietētājs ir aprīkots ar centrālās sajūgu, plātne nevirē, līdz netiek palielināts dzinēja ātrums.

Bojājumu izlabošana

Problēma	Cēlonis	Risinājums
Nevar iedarbināt dzinēju.	Nav degvielas.	Atveriet degvielas krānu. Papildiniet degvielu tvertnē.
	Izslēgts dzinējs.	Izslēdziet dzinēju.
	Aizsērējusi aizdedzes svece.	Notīriet aizdedzes sveces un noregulējiet tās atstarpī.
	Atdzisis dzinējs.	Atveriet gaisa droseļi.
	Pārplūdis dzinējs.	Atveriet gaisa droseļi, pilnībā atveriet degvielas droseļi, pavelciet starteri, līdz dzinējs sāk darboties.
Dzinēju joprojām nevar iedarbināt.	Nopietns bojājums.	Kontaktējieties ar oficiālo pārstāvi vai <i>Altrad Belle</i> .
Blietētājs nevirē.	Dzinēja ātrums pārāk zems.	Noregulējiet lielāko dzinēja ātrumu.
	Piedziņas siksna pārāk vaļīga.	Noregulējiet piedziņas siksnas spriegojumu.
	Bloķēts gaisa filtrs.	Iztīriet vai mainiet gaisa filtru.
	Pievada bojājums.	Kontaktējieties ar oficiālo pārstāvi vai <i>Altrad Belle</i> .
Asfalts līp pie plātnes.	Pārāk maz smērvielu.	Izmantojiet ūdeni.
	Bitumena virsma lobās (sašķeļas).	Noņemiet un pārstrādājiet.
Zems kustības ātrums (plātne grimst).	Pārāk dziļš slānis.	Noņemiet daļu materiāla.
	Pārāk augsts vai pārāk zems mitruma saturs.	Noņemiet materiālu un noregulējiet.

Apkope

Altrad Belle PCLX segmenta vienvirziena plātnes blietētāji ir izstrādāti tā, lai garantētu ilgstošu darbību. Galvenos apkopes un remonta darbus ieteicams veikt pie oficiālā pārstāvja vai *Altrad Belle*. Izmantojiet tikai oriģinālās *Altrad Belle* rezerves daļas, nepiemērotu rezerves daļu lietošanas rezultātā var tikt anulēta garantija.

Pirms veicat apkopes darbus, izslēdziet dzinēju. Strādājot ar benzīna dzinēja blietētāju, atvienojiet HT pievadu no aizdedzes sveces. Novietojiet PCLX blietētāju uz horizontālas virsmas, lai degvielas līmeņa rādītāji tiktu nolasīti precīzi.

Izmantojiet tikai ieteicamās eļļas (skat. tabulu nākošajā lappusē).

Iebraukšanas periods

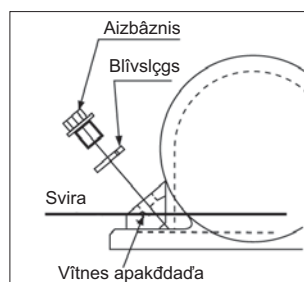
Pirmo reizi izmantojot jaunu PCLX blietētāju, dzinēja eļļa jāmaina pēc sākotnējā iebraukšanas perioda (skat. sīkāku informāciju dzinēja lietošanas instrukcijā). Vibratora vārpstas eļļa jāmaina pēc pirmajām 100 darba stundām, pēc tam – ik pēc 500 darba stundām. Stikāka informācija par vibratora vārpstas eļļas mainīšanu atrodama nodaļā Vibratora vienība.

Siksnas spriegojums jāpārbauda ik pēc četrām darba stundām.

Regulārā apkope		Pēc pirmajām 4 stundām	Pirmais mēnesis/20 h	3 mēneši / 50 h	6 mēneši / 100 h
Dzinēja eļļa	Pārbaudīt līmeni	✓			
	Pārbaudīt		✓		✓
Gaisa filtrs	Pārbaudīt stāvokli		✓		✓
	Pārbaudīt/mainīt				✓
Aizdedzes svece	Pārbaudīt/tīrīt				✓
Piedziņas sikсна	Spriegojums	✓	✓	✓	

Eļļas/degvielas tips un tilpums – aizdedzes sveces tips

	Eļļas tips	Daudzums	Degvielas tips	Tilpums	Aizdedzes veces tips	Elektrodu atstarpe (mm)
Degviela Honda GXR120	S.A.E. 10W 30	0.6 l	Svinu nesaturoša	2.0 l	BM4a or BmR4a	0.6 - 0.7
Vibrators	Turbine Oil 32	0.22 l	N/A	N/A	N/A	N/A



Vibratora vienība

Noņemiet aizbāzni kopā ar blīvslēgu, pārbaudiet, vai eļļas līmenis sasniedz vītnes apakšdaļu uz eļļas aizbāžņa atveres. Papildiniet to, ja nepieciešams, izmantojot piemērotu eļļu (skat. tabulu).

Šī ierīce ir aprīkota ar Dual Force pamatnes plāksni.

Šī ierīce nav aprīkota ar Dual Force pamatnes plāksni.

Ja instalēta Dual Force pamatnes plāksne, ierīces statiskā masa uz kvadrātmetru ir virs 1400 kg/m² un tādējādi atbilst NRSWA (HAUC specifikācija) plāksnes blietētājiem kategorijā 1400-1800 kg/m².

R. Neilson - Rīkotājdirektors

Dual Force ļauj izmantot Altrad Belle plāksnes blietētājus autoceļu būvdarbiem saskaņā ar NRSWA (Likums par autoceļu būvniecību un rekonstrukciju, 1991) A8. pielikumā norādītajām specifikācijām.

Standarta Altrad Belle plāksnes blietētājus ir iespējams aprīkot ar Dual Force, sīkākai informācijai kontaktējieties ar Altrad Belle.

Garanti



Jūsu jaunā Altrad Belle PCLX vienvirziena plāksnes blietētāja garantija attiecas tikai uz oriģinālo pircēju un ir spēkā vienu gadu (12 mēnešus) no oriģinālā pirkuma datuma. Altrad Belle garantija sedz konstrukcijas, materiālu un ražošanas bojājumus.

Altrad Belle garantija nesedz

1. Bojājumus, kas radušies nepareizas lietošanas vai nomešanas rezultātā, vai citus bojājumus, kas radušies, neievērojot lietošanas instrukcijā sniegtos montāžas, ekspluatācijas vai apkopes norādījumus.
2. Modifikācijas, papildinājumus vai remontdarbus, ko nav veikuši Altrad Belle darbinieki vai oficiālie pārstāvji.
3. Izmaksas, kas rodas transportējot un pārvadājot blietētāju pie Altrad Belle vai oficiālajiem pārstāvjiem un atpakaļ garantijā paredzētā remonta vai novērtējuma veikšanai.
4. Materiālu un/vai darba izmaksas, atjaunojot, labojot vai mainot nodilušas detaļas.

Garantija nesedz šādu blietētāja daļu bojājumus:

- piedziņas siksnas, - dzinēja gaisa filtrs, - dzinēja aizdedzes svece.

Altrad Belle un/vai oficiālie pārstāvji, direktori, darbinieki vai apdrošinātāji nav atbildīgi par netiešiem vai citiem bojājumiem, zaudējumiem vai izdevumiem, kas radušies saistībā ar nespēju lietot blietētāju vai tā rezultātā.

Garantijas prasījumi

Ar garantijas prasījumiem lūdzam vērsties vispirms pie Altrad Belle pa telefonu, faksu, e-pastu vai rakstiski.

Garantijas prasījumi

Tālr. +44(0)1298 84606

Fakss +44(0)1298 84073

E-pasts: Warranty@belle-group.co.uk

Rakstiski

Altrad Belle Warranty Department, Sheen, Nr. Buxton, Derbyshire, SK17 0EU, England

Garantijas reģistrācija:

Ceņšoties ALTRAD Belle padarīt zaļāku un ekoloģiski draudzīgāku, mums tagad ir ieviesta tiešsaistes garantijas reģistrācija. Lai piekļūtu reģistrācijai lapai mūsu mājas lapā, lūdzu, izmantojiet šādu adresi:

http://www.bellegroup.com/index.php?p=warranty_registration

Alternatīvi, lai piekļūtu reģistrācijas lapai, lūdzu, ar Jūsu viedtālruna palīdzību ieskenējiet blakus esošo QR kodu.



Rezerves Daļas



Uzturot šo produktu, drīkst izmantot tikai oriģinālās oriģinālās rezerves daļas.

Lietotājs zaudēs visas iespējamās pretenzijas, ja izmantotās rezerves daļas nav oriģinālās rezerves daļas.

Šī produkta detaļu sarakstu PDF formātā var atrast mūsu vietnes www.Altrad-Belle.com sadaļā "produkts". Informācija par rezerves daļu iegūšanu no vietējā izplatītāja ir atrodama sadaļā "Sazinieties ar mums".



Kaip naudotis šia instrukcija

Šiame vadove pateikta informacija padės saugiai valdyti ir prižiūrėti PCLX plokštinį tankintuvą. Ši knyga skirta PCLX plokštinių tankintuvų prekybos atstovams bei operatoriams.

Pratarmė

Skyriuje „Įrenginio aprašymas“ pateikta informacija apie šio įrenginio struktūrą bei valdymo prietaisus.

Skyriuje „Aplinkosauga“ pateiktos instrukcijos, kaip pakartotinai panaudoti nebetinkamą naudoti įrenginį aplinkai nekenksmingu būdu.

Skyriuose „Bendros saugumo priemonės“ ir „Sveikata ir saugumas“ aiškinama, kaip saugiai naudotis įrenginiu ir apsaugoti aplinkinius.

Skyriuje „Valdymo instrukcijos“ aptariami įrenginio montavimo ir naudojimo principai.

Skyriuje „Gedimų nustatymas“ pateikta naudingų patarimų, kaip išspręsti įrenginio naudojimo metu iškilusias problemas.

Skyriuje „Techninės priežiūros darbai“ aptariami bendrieji įrenginio techninės priežiūros darbai.

Skyriuje „Dalių keitimas“ išdėstyti nurodymai, kaip užsisakyti ir tiksliai nusakyti keistinas dalis, jei iškiltų būtinybė.

Skyriuje „Garantija“ aprašytos garantijos taikymo sąlygos bei paraiškų pateikimo tvarka.

Skyriuje „Dual Force“ trumpai aprašytos įrenginio tankinimo techninės galimybės.

Su ženkliniu susijusios direktyvos.

Šio vadovo dalis, į kurią reikėtų atkreipti ypatingą dėmesį, pateikta tokia tvarka:



ATSARGIAI

Produktas gali būti pavojingas. Neteisingai atlikdami veiksmus, galite sugadinti įrenginį arba patys susižaloti.



ISPĖJIMAS

Operatoriaus gyvybei gresia pavojus.



Įspėjimas



ISPĖJIMAS

Prieš pradėdami naudoti ar remontuoti šį įrenginį, **ĮDĖMIAI PERSKAITYKITE** šią naudojimo instrukciją.

ĮSIDĖMĖKITE visas saugaus įrenginio valdymo taisykles ir nepamirškite, ką privalote daryti, kad užtikrintumėte saugų remontą.

(Gerai įsidėmėkite: prieš įjungdami įrenginį, pasitikrinkite, ar žinote, kaip reikia jį išjungti, jei kiltų problemų.)

VISUOMET naudokite tinkamas asmenines apsaugos priemones.

JEI TURITE KLAUSIMŲ dėl šio produkto saugaus naudojimo ar remonto, KREIPKITĖS Į SAVO KONSULTANTĄ ARBA SUSISIEKITE SU „BELLE“ GRUPE.

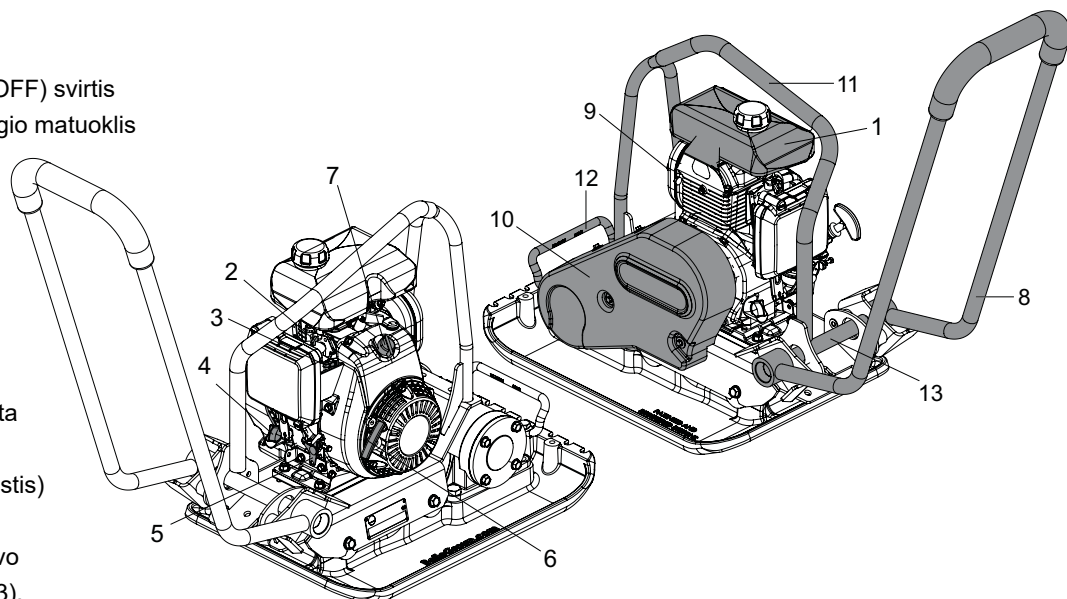


Turinys

Kaip naudotis šia instrukcija	168
Įspėjimas	168
Mažinos aprašymas.....	169
Techniniai duomenys	169
Įspėjamieji lipdukai	170
Aplinkosauga	171
Tankinimo svarba	171
Tankinimo Specifikacijos.....	171
Taikymas.....	172
Bendros saugumo priemonės.....	172
Sveikata ir saugumas	173
Patikrinimas prieš darbą.....	173
Tankintuvo valdymas	173 - 174
Gedimų apžvalga.....	174
Techninė priežiūra	175
Dual Force sertifikatas.....	176
Garantija.....	176
Pakeičiamos Dalys	176
EB atitikties deklaracija.....	17

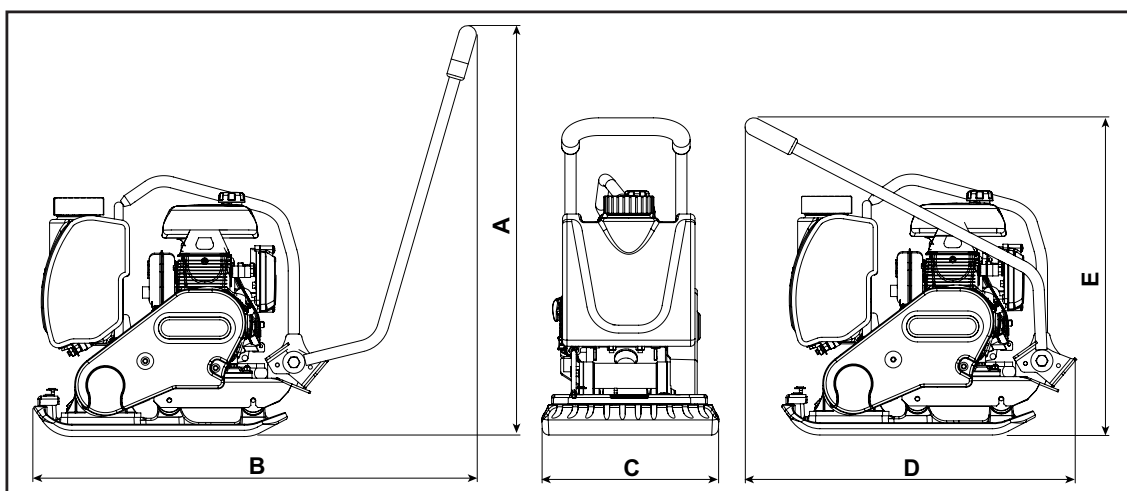
Altrad Belle pasilieka sau teisę keisti mašinos specifikacijas be išankstinio įspėjimo ar įsipareigojimų.

1. Kuro bakas
2. Droselinės sklendės svirtis
3. Kuro įjungimo/išjungimo (ON/OFF) svirtis
4. Variklio alyvos įpylimo anga/lygio matuoklis
5. Droselio svirtis
6. Atšokanti starterio rankena
7. Variklio įjungiklis/išjungiklis (ON/OFF)
8. Valdymo rankena
9. Išmetimo sistema
10. Diržo apsauga
11. Mechaninio keltuvo kėlimo vieta
12. Rankinio kėlimo vieta
13. Rankinio kėlimo vieta (statramstis)



NENAUDOKITE mechaninio keltuvo rankinio kėlimo vietose (Nr. 12 ir 13).

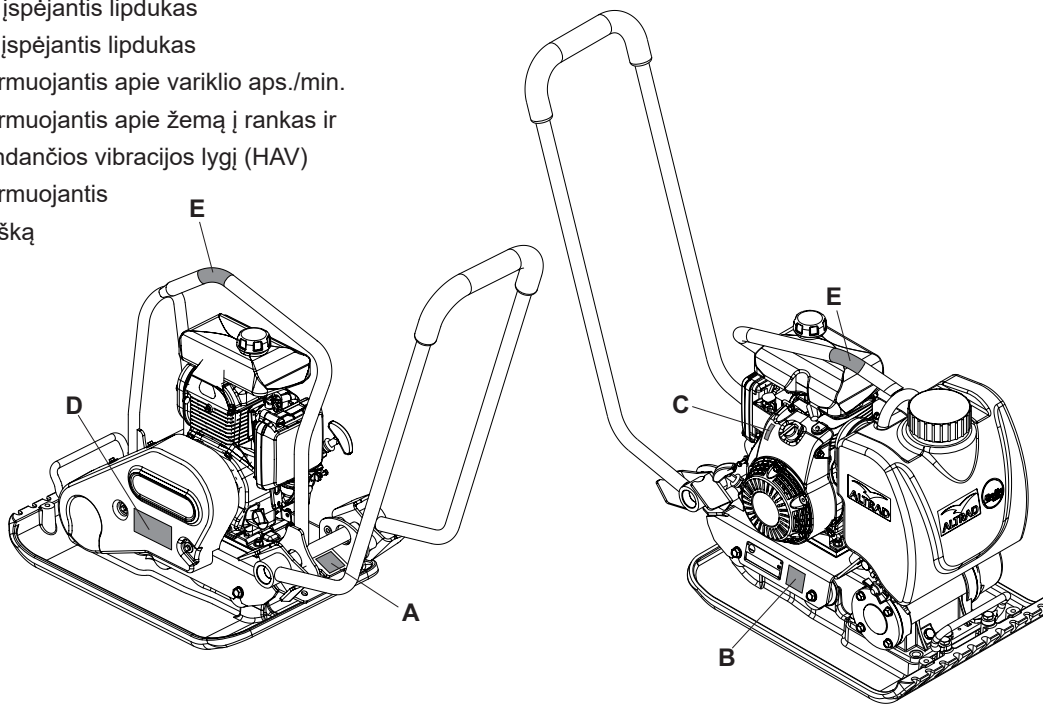
Techniniai duomenys



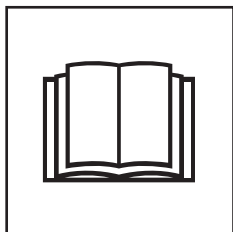
Modelis	PCLX320	PCLX320S	PCLX400
A - aukštis - valdymas (mm)	927	928	927
B - ilgis - valdymas (mm)	990	875	990
C - plotis (mm)	320	320	400
D - ilgis - laikymas (mm)	790	775	790
E - aukštis - laikymas (mm)	570	590.5	570
Variklio galia (AG / kW)	3.1 / 2.3		
Variklio aps./min.	3850rpm		
* Svoris (kg)	62	65	66.5
Vibratoriaus jėga (kN)	13	13	13
Dažnis (Hz)	101	101	101
maksimalus judėjimo greitis (m/min)	20	18	20
Tankinimo galia (kg/m ²)	398	1611	336
** 3 ašies vibracija (m/sec ²)	2.42	2.14	2.48
Naudojimo laikas (val.)	10.7	11.4	10.2
garso stiprumo lygis (LWA)	105dB(A)	105dB(A)	105dB(A)

* Svoris be vandens Kit. Vandens komplektas = 2kg ** Minimalus lygis En 500 4 dalis

- A. Apie apsaugą įspėjantis lipdukas
- B. Apie triukšmą įspėjantis lipdukas
- C. Lipdukas, informuojantis apie variklio aps./min.
- D. Lipdukas, informuojantis apie žemą į rankas ir plaštakas sklindančios vibracijos lygį (HAV)
- E. Lipdukas, informuojantis apie kėlimo tašką



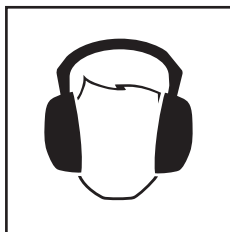
A - Apie apsaugą įspėjantis lipdukas (dalis Nr. 19.0.373)



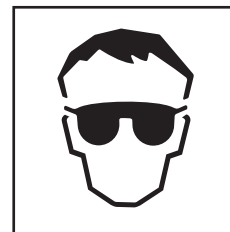
Prašome perskaityti valdymo instrukcijas.



Avėti apsauginę avalynę.



Naudoti ausų apsaugos priemones.



Naudoti akių apsaugos priemones.

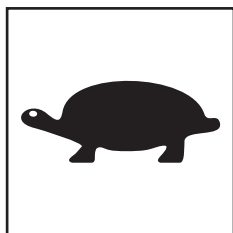
B - Apie triukšmą įspėjantis lipdukas (800-99942)

Naudojamo įrenginio triukšmo lygis – 105 dB(A).

C - Lipdukas, informuojantis apie variklio aps./min.



Didžiausio variklio greičio padėtis

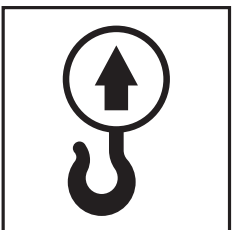


Mažiausio variklio greičio padėtis

D - Lipdukas, informuojantis apie žemą į rankas ir plaštakas sklindančios vibracijos lygį (HAV) (800-99965)

Įrenginiui būdinga JK patentuota konstrukcija, kuri sumažina HAV lygį ir užtikrina ilgesnį įrenginio naudojimo laiką.

E - Lipdukas, informuojantis apie kėlimo tašką



Kėlimo taškas

Saugus perdirbimas.



Instrukcijos dėl aplinkosaugos.

Mašinoje yra vertingų medžiagų. Nereikalingą įrenginį ir jo priedus nuvežkite į atitinkamas atliekų perdirbimo tarnybas.

Komponentas	Medžiaga
Operatoriaus rankena	plienas
Rankena	guma
Bazinė plokštė	plienas
Ekscentriniai svarsčiai	plienas
Benzininio variklio korpusas	aliuminis
Benzininio variklio gaubtas	sintetinė medžiaga
Įvairios dalys	plienas ir aliuminis

Tankinimo Svarba



Pažeistas gruntas arba nauja perdanga ir asfalto danga yra porėti arba juose yra oro ertmių, kurių nesutankinus, ateityje gali kilti problemų.

1. Mašinos, judėdamos per nesutankintą dangą, ją įspaudžia. Tai sąlygoja dangos nusėdimą, nes spaudžiama medžiaga užpildo ertmes.
2. Panašiai atsitinka ir tuomet, kai nesutankintas paviršius yra veikiamas statinės apkrovos. Apkrova (pvz., pastatas) gali įdubti.
3. Medžiagos su ertmėmis yra labiau pažeidžiamos vandens protėkio, o tai sukelia eroziją.

Be to, dėl patekusio vandens danga gali esant šaltam orui išsiplėsti, o šiltuoju periodu – susitraukti. Dangos susitraukimas ir išsiplėtimas yra pagrindinės priežastys, dėl kurių atsiranda pastatų pamatų defektai. Tai reikalauja papildomo pamatų tvirtinimo.

Tankinimas ne tik padidina medžiagos tankumą, bet ir sutvirtina ją, todėl ji gali išlaikyti didesnę apkrovą. Sumažindami oro ertmes, sumažinate ir nusėdimo riziką bei apsaugote dangą nuo pratekančio vandens poveikio – susitraukimo ir išsiplėtimo

Tankinimo specifikacijos



Anksčiau buvo taikomi įvairūs metodai konkrečios dangos tankinimo specifikacijoms nustatyti. Buvo atsižvelgiama į tokius veiksnius kaip medžiagos savybės, sluoksnio storis, slėgis, vibracija bei judesių skaičius. Geriau išsiaiškinus tankinimo darbų specifiką, pateiktos naujos tankinimo specifikacijos.

Šiuolaikinės specifikacijos yra Jungtinės Karalystės NRSWA (naujo kelių ir gatvių tvarkymo darbų įstatymo) dalis. Civiliniai inžinieriai dabar šias specifikacijas taiko siekdami užtikrinti geresnius tankinimo rezultatus visose darbo vietose.

NRSWA (HAUC specifikacijos)

Specifikacijas parengė HAUC (Greitkelių valdymo įstaigų bei komunalinių įmonių komitetas).

Naujajame 1991 m. išleistame kelių ir gatvių tvarkymo darbų įstatyme nustatytas naujas JK kelių remonto ir rekonstravimo standartas. Jis apima medžiagas, metodus, įrangą bei saugumo priemones taisant kelius ir pėsčiųjų takus.

Šiuo įstatymu siekiama užtikrinti, kad kelių remontas ir jų rekonstrukciniai darbai atitiktų aukštą standartą ir kad pasiekti rezultatai būtų ilgalaikiai. Tai padėtų sumažinti brangiai kainuojančių taisymo darbų apimtį bei išvengti eismo kamščių.

Nustatytos dvi plokštinių tankintuvų kategorijos.

- 1) nuo 1400 iki 1800 kg/m²
- 2) virš 1800 kg/m²

Šie duomenys susiję su įrenginio statiniu slėgiu.

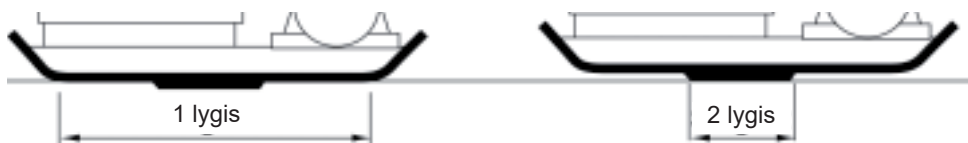
PASTABA. Jokie standartiniai vienkrypčiai plokštiniai tankintuvai neatitinka šių minimalių specifikacijų. Atliekant greitkelių remonto darbus, visuomet naudotinas plokštinis tankintuvas *Dual Force*.

DUAL FORCE

Altrad Belle nuodugniai išsiaiškino įstatymą ir sukūrė bei patentavo įrangą, leidžiančią rangovams laikytis įstatymo reikalavimų.

NRSWA įstatymas reikalauja, kad tankinimo įranga atitiktų minimalias specifikacijas. Įsigiję *Altrad Belle Dual Force* plokštę, jūs iš karto įvykdote šį įstatymo reikalavimą.

Siekiant atitikti specifikacijas bei išlaikyti paviršiaus toleranciją, *Altrad Belle Dual Force* bazinės plokštės padalytos į dvi sritis, užtikrinančias du tankinimo lygius.



1 lygis: visa bazinė plokštė tankina medžiagą kaip standartinis įrenginys.

2 lygis: bazinė plokštė pakeliama į *Dual Force* sekciją – taip užtikrinama 3-4 kartus didesnė tankinimo jėga, palyginti su standartinėmis plokštėmis.

Taikymo sritys/medžiagos skirstomos į tris kategorijas:

1. Sukibusios medžiagos (mažiau nei 20% granuliotumo), pvz., molis, dumblas ir kietas gruntas.
2. Granuliuotos medžiagos (daugiau nei 20% granuliotumo), pvz., tvirtas granuliuotas paviršius, smėlis ir purus gruntas.
3. Bituminės medžiagos, pvz., asfaltas (gudronuota skalda danga), šaltas asfaltbetonis (bituminės emulsijos produktai).

Lantelėje nurodytos HAUC specifikacijos – sluoksnio gylis bei *Dual Force* plokščių judesių skaičius. Naudojant standartinius įrenginius, nėra garantijos, jog bus pasiektas optimalus tankinimo rezultatas. Tačiau sumažinus sluoksnio gylį ir padidinus judesių skaičių galima pasiekti geresnių rezultatų.

Efektyvų tankinimo rezultatą lemia sukibusių ir granuliuotų medžiagų drėgmės kiekis. Jei granuliuota medžiaga yra per sausa, ji suksis aplink plokštę ir paviršiaus sutankinti nepavyks. Esant per dideliui drėgmės kiekiui, medžiaga po tankinimo gali išsausėti, o tai gali sąlygoti nuodžiūvį.

1400 -1800 kg/m ²	REIKIAMAS TANKINIMO JUDESIŲ SKAIČIUS PAGAL TANKINAMO SLUOKSNIO STORĮ					
	40MM	60MM	80MM	100MM	150MM	200MM
Sukibusios medžiagos**	-*	-*	-*	Neleistina	Neleistina	Neleistina
Granuliuotos medžiagos	-*	-*	-*	5	Neleistina	Neleistina
Bituminės medžiagos	6	Neleistina	Neleistina	Neleistina	Neleistina	-

* Paprastai statoma į mažiausiai 100 mm sluoksnį, todėl HAUC šiuo atveju reikšmių nenustatė.

** Dėl sukibusių medžiagų pobūdžio dirbti su plokštiniu tankintuvu yra sunku. Todėl optimalus tankinimo rezultatas negali būti užtikrintas ir dirbti tokiomis sąlygomis HAUC nerekomenduoja.

Bendros saugumo priemonės

Savo pačių bei aplinkinių saugumo sumetimais prašome įdėmiai perskaityti ir įsidėmėti visą pateiktą informaciją apie saugumą. Operatorius yra atsakingas už saugų šio įrenginio valdymą, todėl jis turi gerai išmanyti jo naudojimo principus. Jei nesate tikras, kaip reikėtų tinkamai ir saugiai naudoti plokštinį tankintuvą PCLX, pasikonsultuokite su savo vadovu arba *Altrad Belle* atstovu.



ATSARGIAI

Netinkamai prižiūradami arba naudodami įrenginį galite sukelti pavojų. Prieš eksploatuodami, remontuodami įrenginį ar atlikdami jo techninės priežiūros darbus, perskaitykite ir gerai įsidėmėkite šiame skyriuje pateiktą informaciją.

- Šis įrenginys yra sunkus, todėl nekelkite jo vienas, paprašykite kitų PAGALBOS arba naudokitės atitinkamu kėlimo prietaisu.
- Užtvirkite darbo vietą ir užtikrinkite saugų atstumą iki pašalinių ar neįgalotų asmenų.
- Dirbdamas su įrenginiu, operatorius visuomet turi naudoti asmenines apsaugos priemones (AAP) (žr. skyrių „Sveikata ir saugumas“).
- Prieš įjungdami įrenginį, įsitikinkite, ar žinote, kaip saugiai jį išjungti, jei iškiltų pavojus.
- Prieš transportuodami, perkeldami į kitą vietą ar remontuodami įrenginį, visuomet išjunkite variklį.
- Darbo metu variklis labai įkaista, todėl nelieskite jo, kol neatvės. Niekomet nepalikite veikiančio variklio be priežiūros.
- Niekomet nenuimkite ir neperdirbkite jokių apsaugos įrenginių, nes jie sumontuoti jūsų saugumui užtikrinti. Visuomet patikrinkite apsauginių įrenginių būklę ir saugumą; pastebėję pažeidimų arba jei šių įrenginių trūksta, NENAUDOKITE TANKINTUVO tol, kol jie nebus pakeisti ar suremontuoti.
- Nenaudokite ĮRENGINIO, jei jaučiatės pavargę, sergate arba esate paveikti alkoholio ar vaistų.

Saugus kuro naudojimas



ATSARGIAI

Kuras yra degus skystis. Jis gali tapti rimtų sužalojimų ar turto sugadinimo priežastimi. Pildami kurą į baką, išjunkite variklį, užgesinkite visas atviras liepsnas, nerūkykite. Jei kuras išsilieja, visuomet jį išvalykite.

- Norėdami pripilti kuro, išjunkite variklį ir leiskite jam atvėsti.
- Pildant kurą, NEGALIMA šalia rūkyti arba naudoti atvirą liepsną.
- Išsiliejęs kuras nedelsiant turi būti užpiltas smėliu. Jei kuro patenka ant jūsų rūbų, būtina juos visus pakeisti.
- Kurą laikykite tinkamame ir specialiai šiam tikslui skirtame konteineryje, atokiai nuo karštų ir užsidegančių šaltinių.

Vibracija

Dalis vibracijos, veikiant įrenginiui, persiduoda nuo rankenos į operatoriaus rankas. Vibracijos lygis ir naudojimo laikas (rekomenduojamas maksimalus kasdienio naudojimo laikas) nurodytas specifikacijų ir techninių duomenų lentelėje. NEVIRŠYKITE nustatyto maksimalaus naudojimo laiko.

AAP (asmeninės apsaugos priemonės)

Naudojantis įrenginiu, būtina dėvėti tinkamas AAP, t. y. apsauginius akinius, pirštines, ausines, kaukes nuo dulkių ir avalynę su plienine pirštų apsauga (su neslystančiais padais didesniai saugumui užtikrinti). Dėvėkite darbo pobūdį atitinkančius rūbus. Visuomet tinkamai apsaugokite odą, kad ant jos nepatektų betono.

Dulkės

Dirbant su tankintuvu, gali susidaryti jūsų sveikatai kenksmingų dulkių. Visuomet dėvėkite specialią kaukę nuo atitinkamų dulkių.

Kuras

Nenurykite kuro ir nekvėpuokite kuro garais, saugokitės, kad jo nepatektų ant odos. Užtiškusį kurą nedelsdami nuplaukite. Jei kuro pateko į akis, išplaukite jas dideliu kiekiu vandens ir kuo skubiau kreipkitės į gydytoją.

Išmetamosios dujos

Nenaudokite tankintuvo PCLX patalpų viduje arba uždaroje vietoje. Patikrinkite, ar darbo vieta yra pakankamai vėdinama.



ATSARGIAI

Iš šio įrenginio išsiskiriančios dujos yra labai nuodingos ir gali tapti net mirties priežastimi!

Patikrinimas prieš darbą

Patikrinimas prieš darbą

Kiekvieną kartą prieš pradėdami darbą arba po kiekvieno keturių valandų naudojimo, nesvarbu, kas išpuola anksčiau, atlikite čia aprašytą įrenginio patikrą. Išsamūs nurodymai pateikti skyriuje apie techninę priežiūrą. Aptikus bet kokią gedimą, tankintuvo PCLX naudoti negalima, kol nebus pašalinta nustatyta problema.

1. Atidžiai patikrinkite tankintuvą PCLX, ar nematyti pažeidimų. Prieš pradėdami naudoti įrenginį, patikrinkite diržo apsaugą, ar ją saugu naudoti.
2. Patikrinkite varnas, įpylimo angos dangtelius, nuleidimo angos kaiščius ir kitas vietas, ar nematyti nuotėkio žymių. Prieš pradėdami darbą, pašalinkite bet kokias nuotėkio priežastis.
3. Patikrinkite variklio alyvos lygį ir, jei būtina, įpilkite jos.
4. Patikrinkite variklio kuro lygį ir, jei reikia, papildykite.
5. Patikrinkite, ar nėra kuro ir tepalo nutekėjimo požymių.

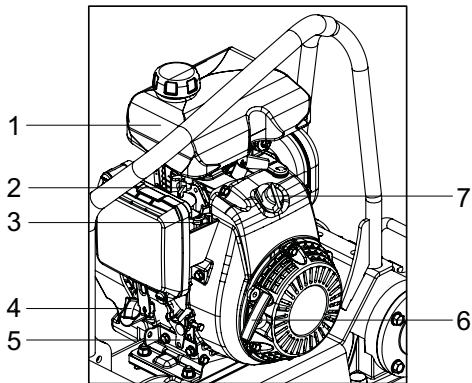
Tankintuvo valdymas

- Atgabengkite tankintuvą į reikiamą darbo vietą.
Jei norėdami pastatyti tankintuvą PCLX naudojate kėlimo įrangą, patikrinkite, ar kėlimo įranga turi nustatytą DAL (darbinės apkrovos ribą), atitinkančią tankintuvo PCLX svorį (žr. techninius duomenis arba ant įrenginio serijinės plokštės pateiktą informaciją). Reikiamas grandines arba diržus tvirtinkite TIK prie kėlimo vietos tankintuvo PCLX viršutinėje dalyje.
- NIEKUOMET nepalikite veikiančio variklio transportuodami arba perkeldami tankintuvą PCLX, net jei tai yra ir labai trumpas atstumas.
- Atlikę patikrą, nurodytą skyrelyje „Patikrinimas prieš darbą“, galite įjungti variklį. *Altrad Belle* PCLX serijos tankintuvai turi išcentrinę sankabą, kuri leidžia varikliui dirbti tuščiąja eiga neveikiant vibratoriumi. Padidėjus variklio apsukų skaičiui, įsijungia sankaba ir aktyvuoja vibratorių. Kad variklis tinkamai veiktų, turi būti nustatytas maksimalus variklio greitis.
- Nustatykite droselį į maksimalią padėtį, o PCLX valdykite arba jo kryptį keiskite naudodamiesi valdymo rankena. Vibratorius sąlygos ne tik bazinės plokštės vibravimą, bet ir jos judėjimą į priekį. Atlikdami įprastą darbą, tankintuvo PCLX nespauskite – leiskite jam judėti savu tempu. Įrenginio judėjimo greitis priklauso nuo tankinamo paviršiaus būklės. Jei tankinamas paviršius yra nuokalnėje, ypač reikėtų kontroliuoti tankintuvo PCLX judėjimo kryptį. Jei būtina, naudokite atitinkamą prie PCLX važiuoklės žemiausios vietos pritvirtintą lyną, leidžiantį darbuotojui perimti dalį tankintuvo svorio. Dirbdami nuokalnėje (judėdami į viršų ar žemyn) nestatykite įrenginio skersai.
- Tankinkite paviršių sistemingai, kol pasieksite reikiamą rezultatą.
Jei reikia sutankinti keletą skirtingų dangos sluoksnių, tankinkite kiekvieną sluoksnį atskirai.



ISPĖJIMAS

Prieš pradėdami naudoti ar remontuoti šį įrenginį, ĮDĖMIAI PERSKAITYKITE šią naudojimo instrukciją.



Honda GXR120

1. Kuro bakas
2. Droselinės sklendės svirtis
3. Kuro įjungimo/išjungimo (ON/OFF) svirtis
4. Variklio alyvos įpylimo anga/lygio matuoklis
5. Droselio svirtis
6. Atšokanti starterio rankena
7. Variklio įjungiklis/išjungiklis (ON/OFF)

Variklio išjungimas

1. Norėdami išjungti variklį, nustatykite droselinę sklendę į tuščiosios eigos režimą. Leiskite bent 2 minutes varikliui padirbti tuščiaja eiga.
2. Pasukite variklio įjungiklį/išjungiklį prieš laikrodžio rodyklę ir nustatykite į 0 padėtį.
3. Atjunkite kuro tiekimą.

Variklio uždvedimas

1. Atidarykite kuro čiaupą iki galo paslinkdami kuro įjungimo/išjungimo (ON/OFF) svirtį į dešinę.
2. Jei užvedate šaltą variklį, atidarykite droselinę sklendę iki galo paslinkdami droselinės sklendės svirtį į dešinę. Jei pakartotinai įjungiate dar nespėjusį atvėsti variklį, droselinės sklendės paprastai atidaryti nereikia, tačiau jei variklis yra beveik atvėšęs, droselinė sklendė turi būti atidaryta iki pusės.
3. Pasukite variklio įjungiklį/išjungiklį (ON/OFF) pagal laikrodžio rodyklę ir nustatykite į I padėtį.
4. Iki galo paslinkdami droselio svirtį į apačią, nustatykite droselį į tuščiosios eigos režimą.
5. Viena ranka tvirtai laikydami valdymo rankeną, kita suimkite atšokančią starterio rankeną. Traukite atšokantį starterį, kol pajusite variklio pasipriešinimą, tuomet atleiskite jį.
6. Neištraukite starterio trosu iki galo; starterio rankeną traukite staigiu judesiu.
7. Kartokite tol, kol užvesite variklį.
8. Užvedę variklį, pamažu nustatykite droselinės sklendės svirtį į išjungimo (OFF) padėtį, pasukdami ją į kairę pusę.
9. Jei po kelių bandymų nepavyksta užvesti variklio, peržiūrėkite gedimų pašalinimo instrukcijas.
10. Dėl išcentrinės sankabos plokštė ne vibruoja, kol variklis dirba didelėmis apsukomis.

Gedimų apžvalga

Problema	Priežastis	Sprendimas
Neužsiveda variklis.	Į variklį nepatenka kuras.	Nuimkite kuro bako kaištį. Įpilkite kuro.
	Išjungtas variklis.	Ijunkite variklį.
	Užsiteršė degimo žvakė.	Išvalykite žvakės tarpą ir vėl ją įstatykite.
	Šaltas variklis.	Uždarykite droselinę sklendę.
	Užsisiurbė variklis.	Atidarykite droselinę sklendę, iki galo atidarykite droselį, traukite atšokantį starterį, kol užsives variklis.
Variklis vis dar neužsiveda.	Didelis gedimas	Susisiekite su atstovybės arba <i>Altrad Belle</i> darbuotojais.
Įrenginys ne vibruoja.	Per mažos variklio apsukos.	Nustatykite variklio greičio reguliatorių į didžiausio greičio padėtį.
	Atsilaisvinęs pavaros diržas.	Sureguliuokite diržo įtempimą.
	Užsiteršęs oro filtras.	Išvalykite arba pakeiskite oro filtrą.
	Pavaros gedimas	Susisiekite su atstovybės arba <i>Altrad Belle</i> darbuotojais.
	Vibratoriaus gedimas	Susisiekite su atstovybės arba <i>Altrad Belle</i> darbuotojais.
Asfaltas limpa prie plokštės.	Nepakankamai sutepama.	Naudokite vandenį.
Bituminis paviršius trūkinėja (skyla).	Per didelis sutankinimas.	Nuimkite ir iš naujo padenkite.
Mažas judėjimo greitis (plokštė grimzta).	Per didelis sluoksnio storis.	Pašalinkite medžiagos dalį.
	Per didelis arba per mažas drėgmės kiekis.	Pašalinkite medžiagą ir sureguliuokite.

Techninė priežiūra

Altrad Belle PCLX serijos tankintuvai sukurti taip, kad sklandžiai veiktų ilgus metus ir nekeltų jokių rūpesčių. Visus pagrindinius techninės priežiūros bei remonto darbus rekomenduojama patikėti patvirtintam *Altrad Belle* atstovui. Visuomet naudokite originalias *Altrad Belle* dalis antraip negalios garantija.

Prieš atliekant bet kokius įrenginio priežiūros darbus, būtina išjungti variklį ir atjungti aukštos įtampos laidą nuo degimo žvakės.

Visuomet pastatykite tankintuvą PCLX ant lygios vietos, kad galėtumėte tiksliai nustatyti bet kokių skysčių lygį. Naudokite tik rekomenduojamus tepalus (žr. lentelę kitame puslapyje).

Pradinis periodas

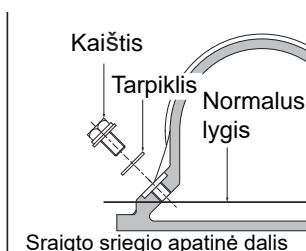
Kai pradėsite pirmą kartą naudoti naują tankintuvą PCLX, būtinai pakeiskite variklio alyvą po pradinio naudojimo periodo (žr. variklio naudojimo instrukcijas). Vibratoriaus ašies dėžės alyva keistina po pirmųjų 100 valandų naudojimo, po to kas 500 darbo valandų. Išsamesnė informacija apie vibratoriaus ašies dėžės tepalo keitimą pateikta skyriuje „Vibratorius“.

Diržo įtempumas turi būti tikrinamas kas 4 darbo valandas.

Įprastiniai techninės priežiūros darbai		po pirmųjų 4 valandų	po pirmojo mėnesio/20 h	po 3 mėn. /50 h	po 6 mėn. /100 h
Variklio alyva	Lygio patikrinimas	✓			
	Keitimas		✓		✓
Oro filtras	Būklės patikrinimas		✓		✓
	Valymas/Keiti- mas			✓	
Degimo žvakė	Tikrinimas/Valymas				✓
Pavaros diržas	Įtempimas	✓	✓	✓	

Alyvos/kuro tipas ir kiekis – degimo žvakės tipas

	Alyvos tipas	Kiekis	Kuro tipas	Talpa	Degimo žvakės tipas	Tarpas tarp elektrodų (mm)
Benzininis Honda GXR120	S.A.E. 10W 30	0.6 l	Neetiliuotas	2.0 l	BM6ES arba BPR6ES	0.6 - 0.7
Vibratorius	TurbinaAlyva 32	0.22 l	nenustatyta	nenustatyta	nenustatyta	nenustatyta



Vibratorius

Išimkite visą kaištį su tarpikliu, patikrinkite, ar alyvos lygis siekia sriegio apatinę dalį alyvos kaiščio angoje. Jei reikia, įpilkite atitinkamos alyvos (žr. lentelę).



Dual Force/HAUC/NRSWA sertifikatas



Šis įrenginys sumontuotas su bazine plokšte *Dual Force*.



Šis įrenginys **nėra** sumontuotas su bazine plokšte *Dual Force*.

Sumontavus bazinę plokštę *Dual Force*, šio įrenginio statinis svoris, tenkantis vienam jo ploto vienetui, yra daugiau nei 1400 kg/m². Taigi jis atitinka NRSWA (HAUC specifikacijos) dėl 1400-1800kg/m² kategorijos plokštinių tankintuvų.

R. Neilson - Vykdomasis direktorius

Naudojant *Dual Force*, su *Altrad Belle* plokštiniais tankintuvais galima atlikti greitkelių tvarkymo darbus laikantis NRSWA (1991 m. naujo kelių ir gatvių tvarkymo darbų įstatymo) priede Nr. A8 nurodytų specifikacijų.

Dual Force plokštė gali būti pritaikyta ir standartiniams *Altrad Belle* plokštiniais tankintuvams juos atitinkamai modifikavus. Išsamesnės informacijos teiraukitės *Altrad Belle* atstovų.



Grantija

Naujam *Altrad Belle* PCLX tankintuvui su vienkrypte plokšte suteikiama vienerių metų (12 mėnesių) garantija, kuri pradeda galioti nuo tos dienos, kai klientas įsigyja gaminį. *Altrad Belle* garantija taikoma atsiradus konstrukcijos, medžiagų arba gamybos defektams.

Altrad Belle garantija negalioja tokiais atvejais:

- 1) kai įrenginys sugenda dėl netinkamo ar aplaidaus jo naudojimo, jį numetus arba atsiradus panašioms gedimams dėl gamintojo pateiktų surinkimo, valdymo ar naudojimo instrukcijų nesilaikymo;
- 2) jei pakeitimai, papildymai ar remontas atliekamas ne *Altrad Belle* atstovų ar jų įgaliotų asmenų;
- 3) esant transportavimo ar gabenimo bet koku transportu iki ir iš *Altrad Belle* arba jų įgalioto atstovo dėl remonto ar patikrinimo ne pagal garantinę paraišką išlaidoms;
- 4) medžiagoms ir/ar darbo išlaidoms atnaujinant, taisant ar keičiant gaminio dalis dėl natūralaus nusidėvėjimo.

Žemiau išvardytiems komponentams garantija netaikoma:

- pavarų diržams; - variklio oro filtrui; - variklio degimo žvakei.

Altrad Belle ir/arba jų įgalioti atstovai, vadovai, darbuotojai ar draudikai neprisiima atsakomybės už gedimus, nuostolius ar išlaidas, tiesiogiai ar kitaip atsiradusius dėl nemokėjimo naudotis gaminiu.

Paraiškos dėl garantijos

Visos paraiškos dėl garantijos pirmiausia turi būti perduotos *Altrad Belle* atstovams telefonu, faksu, el. paštu arba paprastu paštu:

Paraiškos dėl garantijos:

tel.: +44(0)1298 84606,

faks.: +44(0)1298 84073

el. paštas: Warranty@belle-group.co.uk

Rašykite:

Altrad Belle Warranty Department, Sheen, Nr. Buxton, Derbyshire, SK17 0EU, England.

Garantijos Registracija

Siekdami pagerinti „ALTRAD Belle“ įmonės rodiklius aplinkosaugos srityje, pradėjome taikyti garantijos registraciją internetu. Registracijos puslapį mūsų interneto svetainėje galima rasti adresu:

http://www.bellegroup.com/index.php?p=warranty_registration

Į registracijos puslapį galima patekti ir savo išmaniuoju telefonu nuskenavus QR (Quick Response) kodą.



Pakeičiamos Dalys

Prižiūrint šį gaminį, gali būti naudojamos tik gamintojo originalios, originalios atsarginės dalys.

Vartotojas praras bet kokias pretenzijas, jei naudojamos kitos nei originalios atsarginės dalys atsarginės dalys.

Šio produkto dalių sąrašų PDF rinkmeną galite rasti mūsų svetainės www.Altrad-Belle.com skyriuje „produktas“. Informaciją apie atsarginių dalių įsigijimą iš vietinio pardavėjo rasite skyriuje „Susisiekite su mumis“.

Как да използваме това ръководство



Това е ръководство за безопасна експлоатация и сервиз на PCLX.
Ръководството е предназначено за търговците и операторите на PCLX.

Предговор

В раздела **'Описание на машината'** са изброени основните части и контролни елементи на машината.
Разделът **'Околна среда'** дава инструкции за рециклирането на машината по безопасен за околната среда начин.
Разделите **'Обща безопасност'** и **'Безопасни и здравословни условия на труд'** дават инструкции за безопасна експлоатация на машината.

'Инструкциите за експлоатация' ви помагат при реглажа и употребата на машината.

Разделът **'Отстраняване на неизправности'** е ръководство за издирване и отстраняване на проблеми с машината.

В **'Сервиз&Техническа поддръжка'** са описани основните принципи на сервиз и поддръжка на машината.

Разделът **'Гаранция'** описва покритието на гаранцията и процедурата на рекламация.

Разделът **'Двойна сила'** описва видовете уплътнителни работи, които машината може да извършва.

Знаци за внимание

Текст, на който трябва да се обърне специално внимание е отбелязан със съответен знак:



ВНИМАНИЕ

Продуктът е изложен на риск. Има вероятност машината или вие да бъде/те/ повредени/наранени/, ако не се спазва стриктно ръководството



Предупреждение

Животът на оператора на машината е изложен на риск.

ВНИМАНИЕ



Предупреждение

Преди да започнете експлоатация и обслужване на тази машина **ТРЯБВА ДА ПРОЧЕТЕТЕ** и **РАЗУЧИТЕ** това ръководство.

НАУЧЕТЕ да използвате правилно контролните уреди на машината и правилата за безопасно техническо обслужване.
(Забележка: Научете се първо да изключвате машината, преди да я включите, в случай че възникне някакъв проблем.)

ВИНАГИ носете или използвайте подходяща екипировка и средства за лична защита и безопасност.

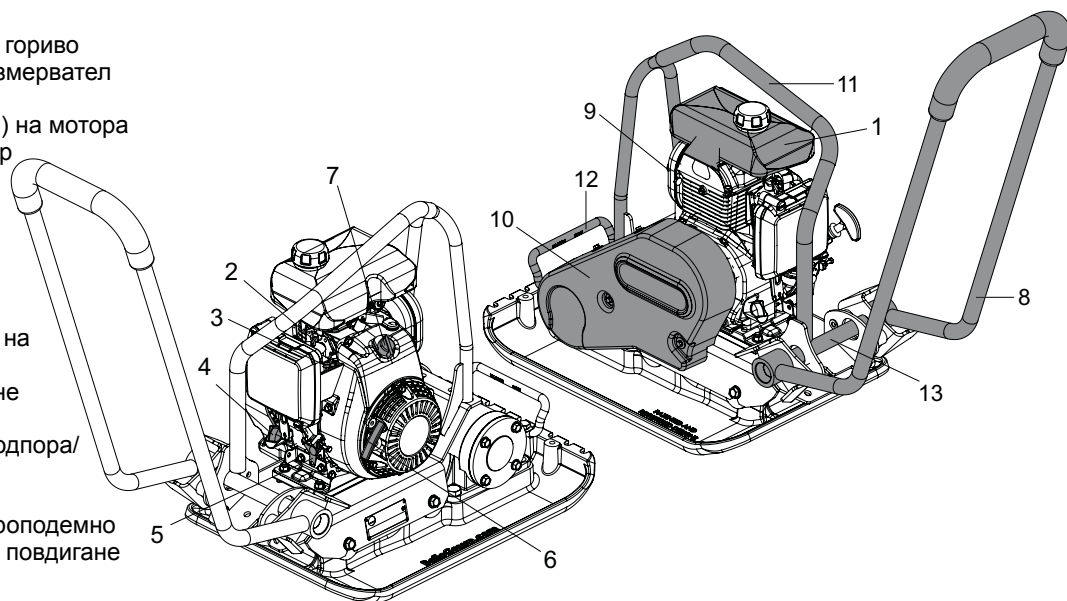
ВЪПРОСИ за безопасната експлоатация или техническо обслужване на този уред, можете да отправяте към своя ИНЖЕНЕР ПО ТЕХНИКАТА НА БЕЗОПАСНОСТ ИЛИ НА ТЕЛ: **BELLE GROUP (UK): +44 (0) 1298 84606.**

Съдържание



Как да използваме това ръководство.....	177
Предупреждение.....	177
Описание на машината.....	178
Технически данни.....	178
Знаци.....	179
Околна среда.....	180
Причини за уплътняване.....	180
Спецификации за уплътнителни работи.....	180
Обща безопасност.....	181
Безопасни и здравословни условия на труд.....	181
Предпускова контролна проверка.....	182
Инструкции за експлоатация.....	182
Отстраняване на неизправности.....	182 - 183
Сервиз & Техническо обслужване.....	183
Резервни части.....	184
Сертификат за 'Двойна сила'/HAUC/NRSWA.....	185
Гаранция.....	185
резервни части.....	185
Декларация за съответствие на ЕО (ДС).....	18

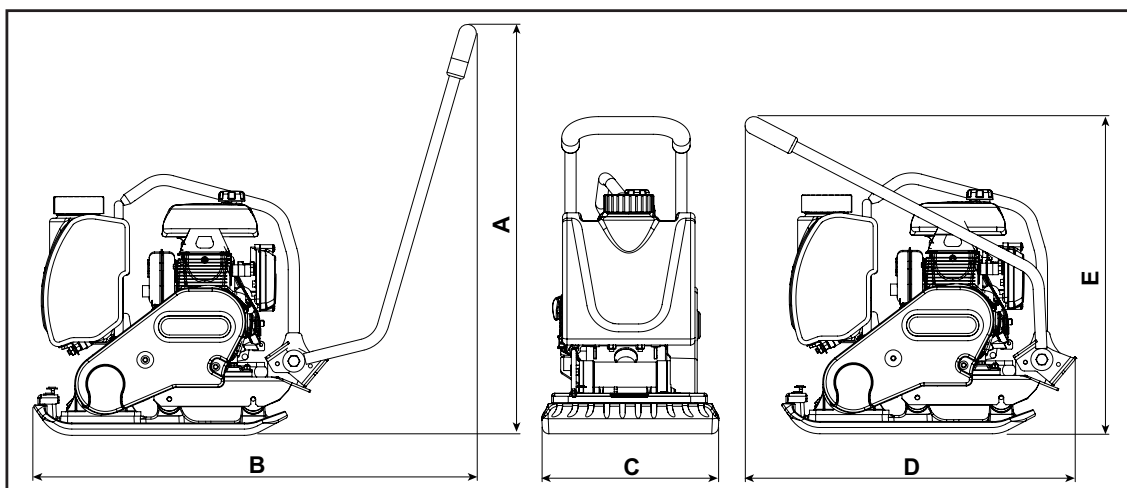
1. Резервоар за гориво
2. Дроселна клапа/смукач/
3. Лост за подаване/спиране на гориво
4. Отвор за пълнене с масло /измервател на нивото
5. Лост за скоростта (оборотите) на мотора
6. Ръкохватка на ръчния стартер
7. Ключ за включване/изключване на мотора
8. Дръжка за направление на машината
9. Изход за изгорели газове
10. Кожух за защитно ограждане на ремъчната предавка
11. Място за механично повдигане
12. Дръжка за ръчно повдигане
13. Място за ръчно повдигане /подпора/



ПРЕДУПРЕЖДЕНИЕ!

Не използвайте механично товароподемно оборудване на местата за ръчно повдигане (No. 12 и 13)

Технически данни

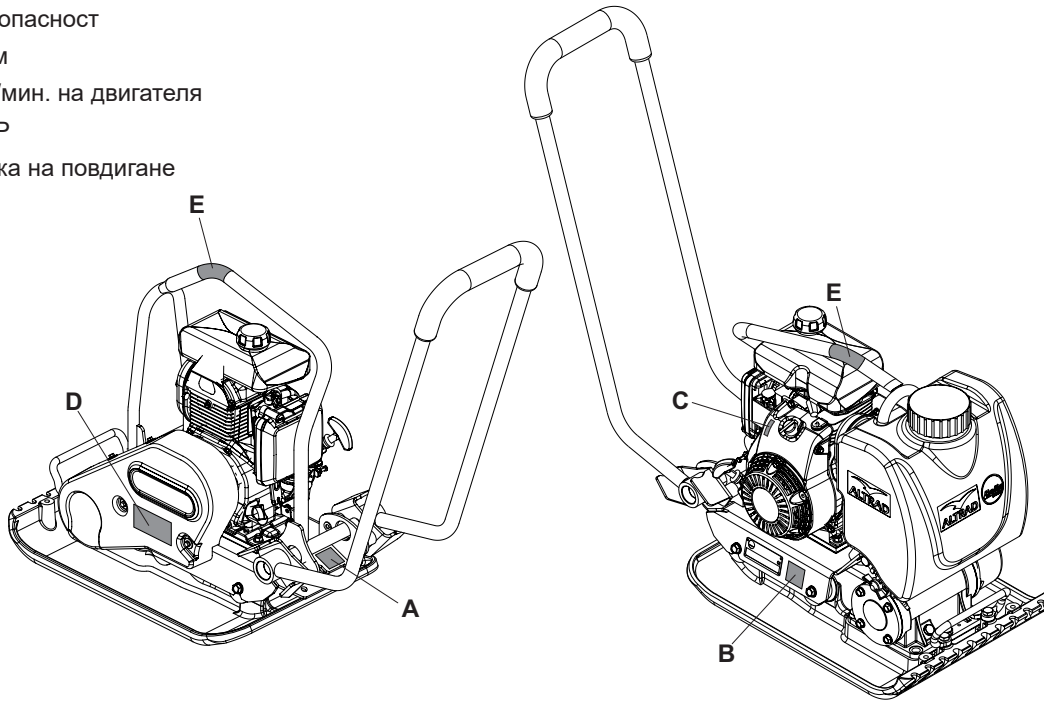


Модел	PCLX320	PCLX320S	PCLX400
A - Височина - работна (mm)	927	928	927
B - Дължина - работна (mm)	990	875	990
C - Широчина (mm)	320	320	400
D - Дължина - складиране (mm)	790	775	790
E - Височина - складиране (mm)	570	590.5	570
Мощност (конски сили/kW)	3.1 / 2.3		
Обороти за минута на мотора	3850rpm		
* Тегло (kg)	62	65	66.5
Вибрационна сила (kN)	13	13	13
Честота (Hz)	101	101	101
Максимална скорост на предвижване (м/мин)	20	18	20
Сила на уплътняване (kg/m ²)	398	1611	336
** 3-аксиална вибрация (м/сек)	2.42	2.14	2.48
Време за експлоатация (час)	10.7	11.4	10.2
Звукова мощност (LWA)	105dB(A)	105dB(A)	105dB(A)

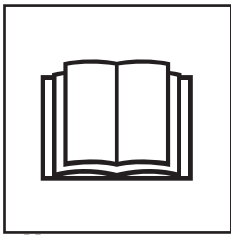
* Тегло без вода Kit. Вода Kit = два килограма

** Минимално ниво по EN500, раздел 4

- A. Знак за безопасност
- B. Знак за шум
- C. Знак за об./мин. на двигателя
- D. Знак за НВР
- E. Знак за точка на повдигане



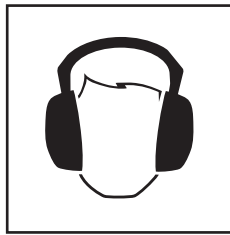
A - Знак за безопасност (Част No. 19.0.373)



Моля прочетете инструкциите за работа



Носете защитни обувки



Носете защита за ушите



Носете защита за очите

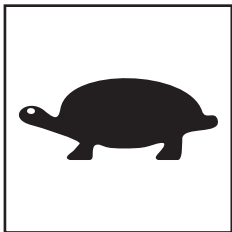
B - Знак за шум (800-99942)

Нивото на шум на машината по време на работа е 105 дБ(А)

C - Знак за об./мин. на двигателя



Позиция бърза скорост

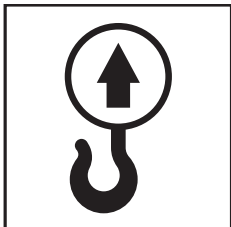


Позиция бавна скорост

D - Знак за НВР (800-99954)

Машината има патентован във Великобритания дизайн за намаляване нивото на вибрации в ръцете, което позволява по-дълго време за работа.

E - Знак за точка на повдигане



Точка на повдигане



Околна среда

Рециклиране



Инструкции за опазване на околната среда. Някои от частите на машината са от ценни материали. Разглобените части и аксесоари се рециклират.

Част	Материал
Дръжка	Стомана
Ръкохватка	Каучук
Рама	Стомана
Ексцентрикова противотежест	Стомана
Кожух на бензинов двигател	Алуминий
Покриващи елементи на бензинов двигател	Синтетичен материал
Други части	Стомана и алуминий



Причини за уплътняване

Между насипаната пръст или новия пълнеж, едра баластра или битуминозна пътна настилка остават малки въздушни джобове, които, ако не се уплътнят, могат да причинят известни проблеми.

1. Трафикът по неуплътнена зона, компресиращ материала. Това води до пропадане на горния слой когато материала запълва празнините.
2. Подобна е ситуацията при статично натоварване по некомпресирана повърхност. Товарът (например сграда) пропада.
3. Некомпресираните материали просмукват повече вода, което води до ерозия. Проникването на вода може да накара пръстта да се разшири при температури под нулата и да се свие при по високи температури. Това разширяване и свиване е основан причина за повредите на строителните основи и обикновено сградата трябва да се обезопасява.

Уплътняването повишава плътността на материал и така повишава товароподемността му. Намалява въздушните джобове в материала и намалява риска от пропадане, разширяване и свиване при навлизане на вода.



Спецификации за уплътнителни работи

В миналото са използвани различни методи за определяне на необходимите уплътнителни работи. Факторите, които оказват влияние са характеристиките на материала, дебелина на слоевете, оказваният натиск, вибрация и брой преминавания. За по-ефективна работа са въведени нови спецификации, най-новата от които е част от NRSWA (Закон за строителството на нови пътища и улици) на Обединеното кралство. Тези спецификации се използват от строителните инженери, за да се осигурят добри уплътнителни работи.

Спецификация NRSW (HAUC)

Тази спецификация се използва от Комитета по пътища и комунални услуги (HAUC). Законът за строителството на нови пътища и улици от 1991 г. установи нови стандарти за ремонтните и възстановителни работи на пътищата. Той обхваща материалите, методите, оборудването и изискванията за безопасност при този вид строителни работи. Приет е с цел да въведе по-високи стандарти и по-продължителен период на експлоатация на пътища и паважи, което от своя страна да намали разходите за поправки и забавянията по пътищата.

Има две спецификации за трамбовки с плоча според категорията:

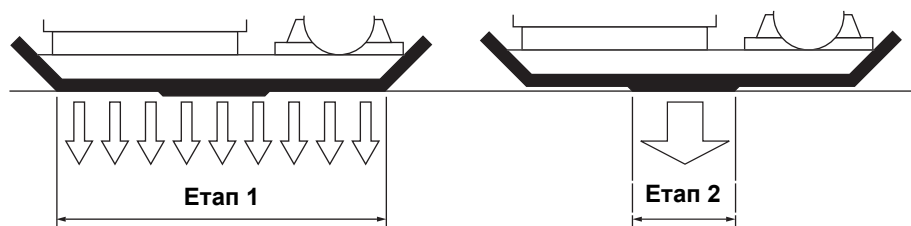
1. От 1400 до 1800 kg/m².
2. Над 1800 kg/m².

Цифрите посочват статичното налягане, оказвано от машината.

Забележка: нито една едностранна трамбовка с плоча не отговаря на тези минимални спецификации. За работи по шосета винаги използвайте трамбовка с 'Двойна сила'.

'Двойна сила'

Altrad Belle разработиха и патентоваха оборудване, което да отговори на спецификациите на този закон. Законът изисква оборудването за уплътнителни работи да отговаря на изискванията на спецификациите. Закупуването на трамбовката 'Двойна сила' на Altrad Belle ви гарантира спазването на тази част от закона. Плочите на Altrad Belle са разделени на две части, за да може машината да отговори на спецификациите и да осигури два етапа на уплътняване.



Етап 1: Пълната площ на плочата осигурява уплътняване на материала като при обикновена трамбовка

Етап 2: Частта 'Двойна сила' от плочата увеличава силата на уплътняване 3-4 пъти.

Приложенията/материалите се разделят на три групи:

1. Свързващи материали (по-малко от 20% зърнести), например глина, наноси и тежка почва.
2. Зърнести материали (над 20% зърнести), например твърда настилка, пясък е лека почва.
3. Битуминозни материали, например асфалт (чакъл с катран), продукти от битуминозна емулсия.

Таблицата по-долу показва спецификациите НАУС за дълбочина на слоевете и брой работни ходове за плочите 'Двойна сила'. Ако се използват стандартни машини, не може да се гарантира оптимално уплътняване, но въпреки това, ако дълбочината на слоевете се намали и се увеличи броя на работните ходове, резултатите могат да е подобрят.

Съдържанието на вода е свързващите и зърнести материали оказва съществено влияние върху уплътнителните работи. Ако зърнения материал е прекалено сух, той ще се разнесе около плочата вместо да се слегне. Ако водното съдържание е прекалено голямо, материалът може да изсъхне след уплътняването и да се свие.

1400 -1800 kg/m ²	Брой работни ходове на слой, за да се стигне уплътнителна дебелина до					
	40MM	60MM	80MM	100MM	150MM	200MM
Свързващи материали**	-*	-*	-*	Не разрешено		
Зърнести материали	-*	-*	-*	5	Не разрешено	
Битуминозни материали	6	Не разрешено			-	

* Обикновено се настилат на слоеве от най-малко 100мм, поради което за тях няма НАУС спецификации.

** Естеството на свързващите материали прави уплътняването с плоча доста трудно. Оптимално уплътняване не може да бъде гарантирано и не се препоръчва от НАУС.

Обща безопасност



За ваша собствена защита и за безопасността на тези около вас, моля прочете и се уверете, че разбирате напълно информацията по-долу. Операторът на машината трябва да е сигурен, че може да работи с машината по безопасен начин. Ако не сте сигурни за безопасната и правилна експлоатация на PCLX, обърнете се към вашия инженер по техниката на безопасност или към Belle Group.



ВНИМАНИЕ

Неправилното техническо обслужване може да бъде опасно. Прочетете и разучете този раздел преди да извършите техническо обслужване, сервиз или поправка на машината.

- Този уред е тежък и не може да бъде повдигнат от един човек. ПОМОЛЕТЕ ЗА ПОМОЩ или използвайте товароподемно оборудване.
- Заградете работната площадка, за да не преминават хора и неоторизиран персонал.
- Носете лична защитна екипировка при употреба на тази машина (виж Безопасни и здравословни условия на труд).
- Научете се първо да изключват машината, преди да я включите, в случай че възникне някакъв проблем.
- Винаги ИЗКЛЮЧАВАЙТЕ мотора преди да местите машината или да извършите сервиз.
- По време на работа мотора се нагрява, не го пипайте преди да се охлади.
Никога не оставяйте мотора да работи без надзор.
- Не махайте поставените защитни елементи, те са за вашата безопасност.
Винаги проверявайте състоянието и сигурността на защитните елементи и дали някои от тях не липсват или не са повредени. НЕ ПОЛЗВАЙТЕ машината, докато не замените и поправите защитните елементи.
- НЕ РАБОТЕТЕ с тази машина, ако сте болни, изморени или под влияние на алкохол или наркотици.

Безопасност на горивото



ВНИМАНИЕ

Горивото е лесно запалимо. Може да предизвика наранявания или имуществени щети. Изгасете мотора, отстранете всички открити пламъци и не пушете докато пълните резервоара. Винаги забърсвайте разлялото се гориво.

- Преди да презаредите, изключете мотора и го оставете да изстине.
- При презареждане НЕ ПУШЕТЕ и не пазете зоната от открит пламък.
- Разлятото гориво трябва незабавно да се обезопаси с пясък. Ако разлеее гориво по дрехите си, трябва да ги смените.
- Съхранявайте горивото в подходящ за целта контейнер далеч от открит пламък и запалителни източници.



Безопасни и здравословни условия на труд

Вибрация

Частична вибрация от работещата машина може да се пренесе чрез дръжката до ръцете на оператора. Нивата на вибрация и препоръчителното време на работа с машината са посочени в спецификациите и техническите данни. **НЕ НАДВИШАВАЙТЕ** максимално допустимото време за работа с машината.

Лична защитна екипировка

При работа с машината носете лична защитна екипировка: защитни очила, ръкавици, тапи за уши, защитна маска и обувки със стоманено покритие на пръстите (със специални подметки против пързаяне). Носете подходящо за работата ви облекло. Избягвайте контакт на кожата с бетон.

Прах

При процеса на уплътняване може да се вдигне прах, който може да е опасен за здравето. Винаги носете защитна маска, която да ви защитава от праха.

Гориво

Пазете се от поглъщане на гориво и от вдишване на пари от горивото и избягвайте контакт на горивото с кожата. Пръските от гориво по кожата трябва незабавно да се отмият. Ако в очите ви попадне гориво, измийте обилно с вода и потърсете лекарска помощ.

Изгорели газове

Не работете с PCLX в закрити помещения или тесни пространства, уверете се, че работното място е добре вентилирано.



Предупреждение

Изгорелите газове от машината са силно токсични и могат да причинят смърт!



Предпускова контролна проверка

Предпусков контрол

Преди да започнете работа или на всеки четири часа експлоатация, трябва да извършите следния предпусков контрол. За по-подробна информация се обърнете към раздела за сервизно обслужване. В случай на повреда не работете с PCLX преди да я отстраните.

1. Внимателно огледайте PCLX за признаци на повреда. Обърнете специално внимание на предпазното устройство на ремъчната предавка.
2. Проверете тръбите, отворите за зареждане, дренажите и другите елементи за течове. Запушете ги преди да започнете работа
3. Проверете нивото на масло в мотора и допълнете, ако е необходимо.
4. Проверете нивото на гориво и допълнете резервоара, ако е необходимо.
5. Проверете за течове на гориво и масло.



Инструкции за експлоатация

• Местене

Ако е необходимо да използвате товароподемно оборудване, се убедете, че оборудването е с лимит на работно натоварване, подходящ за теглото на PCLX (Виж спецификациите серийната платка на машината). Поставете подходящи вериги или товароподемни примки САМО на обозначените места отгоре на машината.

- Не оставяйте мотора да работи докато местите или транспортирате PCLX, дори на малки разстояния.

След като сте направили контролните проверки, описани в раздел Предпускови, можете да запалите двигателя.

- Машините от серията PCLX на Belle Group са снабдени с центробежен съединител. Това позволява двигателя да работи на празен ход без да се задвижва вибратора. При увеличаване скоростта на мотора, се задейства съединителя, а той - вибратора. За максимална ефективност, двигателят трябва да е на максимални обороти.

- **Нагласете оборотите на максимум и използвайте дръжката за контрол за да направлявате и завъртате PCLX.**

Вибрационният елемент не само кара плочата да вибрира, но и предвижва машината напред.

По време на нормална експлоатация не натискайте машината, а я оставете да се движи свободно като само направлявате посоката. Скоростта на движение зависи от състоянието на обработваната повърхност. Ако обработваната повърхност е под наклон, направлявайте посоката на машината с особено внимание. Ако е необходимо, вземете въже и го вържете за долната част на шасито, така че втори човек да може да поеме част от теглото на машината. Работете нагоре и надолу по наклона, а не напречно.

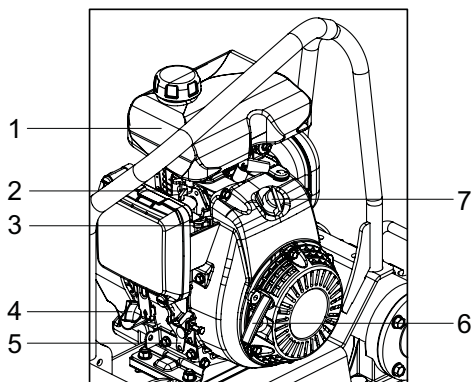
- **Движете машината по повърхността с организирани действия, докато постигнете желаната компактност.**

Ако има няколко различни слоя един върху друг, уплътнете слоевете последователно един след друг.



Предупреждение

Преди да започнете експлоатация и обслужване на тази машина **ТРЯБВА ДА ПРОЧЕТЕТЕ** и **РАЗУЧИТЕ** това ръководство.



Honda GXR120

1. Резервоар за гориво
2. Дроселна клапа/смукач/
3. Лоста за спиране/подаване на гориво
4. Отвор за пълнене с масло/ измервател на нивото
5. Лоста за скоростта (оборотите) на мотора
6. Ръкохватка на ръчния starter
7. Ключ за включване/изключване на мотора

Спиране на мотора

1. За да спрете мотора, минете на ниски обороти и оставете мотора да работи на правни обороти поне 2 минути.
2. Дръпнете лоста за спиране/подаване на гориво обратно на посоката на часовниковата стрелка до позиция '0'.
3. Спрете подаването на гориво.

Запалване на мотора

1. Отворете резервоара за гориво като дръпнете лоста за спиране/подаване на гориво надясно докрай.
2. Ако палите мотора за първи път, дръпнете дроселната клапа надясно към позиция 'Включено' /ON/. Ако рестартирате мотора, обикновено не се налага да отваряте смукача, но ако мотора е изстинал може да се наложи да го отворите.
3. Завъртете ключа за включване/изключване на мотора по посока на часовниковата стрелка до позиция 'I'.
4. Натиснете лоста за скоростта докрай за ниски обороти.
5. Като държите здраво дръжката за управление на машината с едната ръка, издърпайте с другата ръка ръкохватката на ръчния starter. Издърпайте, докато почувствате съпротивлението на мотора, и оставете startera да се върне.
6. Като внимавате да не издърпате докрай въжето на startera, издърпайте рязко ръкохватката.
7. Повторете докато мотора запали.
8. След като мотора в запалил, постепенно завъртете дроселната клапа наляво до позиция 'Изключено' /OFF/.
9. Ако мотора не запали след няколко опита, следвайте инструкциите за отстраняване на неизправности.
10. Поради центробежния съединител, плочата не вибрира докато не се увеличи скоростта (оборотите) на мотора.

Отстраняване на неизправности



Проблем	Причина	Отстраняване
Моторът не иска за запали	Няма гориво.	Отворете крана за гориво. Напълнете резервоара.
	Моторът е изключен.	Включете мотора.
	Проблем със запалителната свещ.	Почистете и настройте свещта..
	Моторът е студен.	Затворете дроселната клапа.
	Моторът е задръстен.	Отворете дроселната клапа, издърпайте ръчния starter докато мотора запали
изключвателя.	Прекъснат проводник на	Свържете проводника
Моторът не пали.	Голяма повреда.	Свържете се с представител на Belle Group
Машината не вибрира.	Ниска предавка.	Минете на по-висока предавка.
	Разхлабен водещ ремък.	Регулирайте натягането.
	Задръстен въздушен филтър.	Почистете или сменете въздушния филтър.
	Неизправност в предавката.	Свържете се с представител на Belle Group.
	Неизправност с вибрационния елемент.	Свържете се с представител на Belle Group.
Асфалта полепва по плочата.	Не достатъчна влажност.	Навлажнете.
Битуминозната повърхност се напуква(разцепва)	Прекалено силно уплътняване.	Премахнете и нанесете материала отново.
Ниско скорост на движение на машината.	Твърде голяма дебелина на слоя.	Махнете част от материала.
	Прекалено високо или ниско водно съдържание.	Махнете част от материала и поправете.

Техническо обслужване

Серията PCLX на Belle Group е проектирана да осигури многогодишна безпроблемна експлоатация. Въпреки това е важно редовно да се провежда описаното в настоящия раздел лесно техническо обслужване. Препоръчва се основното обслужване и поправка да се извършват от оторизирани дилъри на Belle Group. Винаги използвайте оригинални резервни части на Belle Group, тъй като употребата на неоригинални части може да анулира гаранцията.

Преди да направите техническо обслужване на машината, изгасете мотора. Ако работите с машина на бензин, махнете присъединителния край на запалителната свещ.

Поставяйте RCLX на равна повърхност, за правилно отчитане нивата на течностите в машината. Използвайте само препоръчаните масла (виж таблицата на следващата страница).

График за техническо обслужване

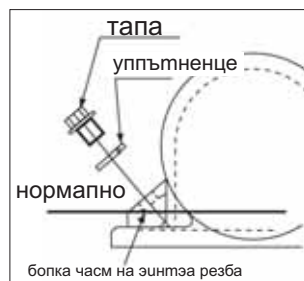
При първото използване на машината сменете маслото в мотора след първоначалния период на експлоатация (Вижте ръководството на производителя на двигателя). Маслото в корпуса на вала на вибрационния елемент се сменя след 100 часа експлоатация и след това на всеки 500 часа експлоатация. За повече подробности за смяна на маслото в тази част, вижте 'Вибрационен елемент'.

Натягането на водещия ремък се проверява на всеки 4 часа експлоатация.

Рутинно		След първите 4 часа	Първия месец /20 часа	3 месеца/ 50 часа	6 месеца/ 100 часа
Масло в мотора	Проверка на нивото	✓			
	Смяна		✓		✓
Въздушен филтър	Проверете състоянието		✓		✓
	Почистете/ сменете			✓	
Запалителна свещ	Проверете/почистете				✓
Водещ ремък	Натягане	✓	✓	✓	

Количества масло/гориво, вид на запалителна свещ

	Вид масло	Количество (литри)	Вид гориво	Капацитет (литри)	Вид запалителна свещ	Електрод но разстояние (мм)
Honda GXR120	S.A.E. 10W 30	0.6	Безоловен	2.0	BM4a или BmR4a	0.6 - 0.7
Вибрационен елемент	Турбинно масло 32	0.22	Не е приложимо			



Вибрационен елемент

Махнете тапата и уплътнителната шайба, проверете дали нивото на маслото достига долния ръб на нареза в тапата. Допълнете с подходящо масло (виж таблицата) като махнете капачката.

Сертификат за 'Двойна сила'/HAUC/NRSA /



ТАЗИ МАШИНА Е ОБОРУДВАНА С ПЛОЧА 'ДВОЙНА СИЛА'.

ТАЗИ МАШИНА НЕ Е ОБОРУДВАНА С ПЛОЧА 'ДВОЙНА СИЛА'.

Когато машината е снабдена с плоча 'Двойна сила', статичното налягане на единица площ е над 1400kg/m² и отговаря на изискванията на NRSA/HAUC спецификации/ за трамбовки с уплътнителна плоча в категорията 1400-1800kg/m².

R. Neilson - *Управляващ директор*

Благодарение на 'Двойна сила' трамбовките с уплътнителна плоча на Altrad Belle могат да се използват за строителни работи съгласно спецификациите на NRSA (Закон за строителството на нови пътища и улици от 1991 г.), Приложение A8.

Стандартните трамбовки с плоча на Altrad Belle могат да бъдат допълнително оборудвани с 'Двойна сила'. Свържете се с Altrad Belle за повече подробности.

Гаранция



Altrad Belle дава едногодишна (12-месечна) гаранция за PCLX от датата на първоначалната покупка от първия купувач. Гаранцията на Altrad Belle покрива дефекти в конструкцията, материалите и изработката.

Гаранцията на Altrad Belle не покрива:

1. Повреди, дължащи се на експлоатация при нарушение правилата на работа, неправилна употреба, изпускане или други подобни повреди, причинени от или дължащи се на неспазване на инструкциите за монтаж, експлоатация или техническа поддръжка.
2. Промени, допълнения или поправки, извършени от лица, които не са от Altrad Belle или от техни оторизирани представители.
3. Разходите за транспорт или изпращане на машината до и от Altrad Belle или техни оторизирани представители за поправка или разглеждане на направена рекламация.
4. Материали и/или разходи за труд за подновяване, поправка или замяна на части, дължащи се на нормално износване на машината.

Гаранцията не покрива следните части:

· Ремъчната предавка · Въздушния филтър на мотора · Запалителната свещ на мотора

Altrad Belle и/или техните оторизирани представители, директори, служители или застрахователи не носят отговорност за щети, загуби или разходи, възникнали в резултат или във връзка с или поради или невъзможността за използване на машината за каквато и да е цел.

Рекламации

Рекламации се подават първо до Altrad Belle по телефона, чрез факс, e-mail или писмо.

За рекламации:

Тел : +44 (0)1298 84606,

Факс : +44 (0)1298 84073

Email : warranty@belle-group.co.uk

Пишете на адрес:

Altrad Belle Warranty Department, Sheen, Nr. Buxton, Derbyshire, SK17 0EU, England.

Регистриране на гаранцията:

Следвайки политиката си да превърнем ALTRAD Belle е една по-„зелена“ и по-екологосъобразна компания, ние въведохме модела на онлайн регистриране на гаранцията. За достъп до страницата за регистриране на нашия уеб сайт, моля, използвайте следния адрес:

http://www.bellegroup.com/index.php?p=warranty_registration

Можете и да сканирате със смартфона си прилежащия QR код (код за бърз отговор) за достъп до страницата за регистриране.



Резервни Части



При поддръжане на този продукт могат да се използват само оригинални, оригинални резервни части.

Потребителят ще загуби всички възможни претенции, ако използваните резервни части са различни от оригиналните резервни части на производителите.

PDF списък с части за този продукт може да бъде намерен в раздела „продукт“ на нашия уебсайт www.Altrad-Belle.com Информация за снабдяване с резервни части от вашия местен дилър може да бъде намерена в раздела „свържете се с нас“



Jak používat tento návod k obsluze

Tento návod k obsluze byl napsán, aby byl nápomocen obsluze vibrační desky řady PCLX (dále jen zařízení) za účelem jejího bezpečnějšího provozu a údržby. Tento návod k obsluze je určen prodejčům a uživatelům zařízení.

Předmluva

Kapitola **'Popis zařízení'** Vám bude nápomocna při seznámení se s konstrukcí zařízení a jeho ovládacími prvky.

Kapitola **'Životní prostředí'** Vám bude nápomocna při recyklaci a třídění materiálů použitých na zařízení.

Kapitola **'Všeobecná bezpečnostní pravidla'** a **'Bezpečnost a zdraví'** vysvětluje jak používat zařízení tak, aby byla zajištěna Vaše vlastní bezpečnost a bezpečnost živého okolí kolem Vás.

Kapitola **'Provoz zařízení'** vysvětluje nastavení a obsluhu zařízení.

Kapitola **'Průvodce odstraňováním závad'** Vám bude nápomocna v případě, že bude mít zařízení tech. problémy.

Kapitola **'Servis a údržba'** Vám bude nápomocna při celkové údržbě a opravách zařízení.

Kapitola **'Záruka'** popisuje podrobně na co vše se vztahuje záruka na zařízení a dále reklamační řád.

Kapitola **'Dual Force'** popisuje hutnicí specifikaci zařízení.

Symbolika důležitých příkazů

Texty uvedené v tomto návodu k obsluze, které vyžadují zvláštní pozornost jsou zvýrazněny následujícím způsobem:



VÝSTRAHA

Zařízení může být nebezpečné! V případě, že nejsou níže uvedené postupy správně dodržovány může dojít k poškození zařízení nebo zranění obsluhy!



VAROVÁNÍ

Život obsluhy zařízení může být v ohrožení!



Varování



VAROVÁNÍ

Vždy mějte na vědomí, jak bezpečně používat ovládací prvky zařízení a co všechno musíte udělat pro bezpečné provozování zařízení.

(Dále zdůrazňujeme, aby jste si vždy uvědomili, předním než zařízení zapnete, jestli víte jak zařízení vypnout, v případě že se dostanete do problému).

Vždy řádně používejte doporučené a schválené ochranné pomůcky určené pro osobní ochranu při práci.

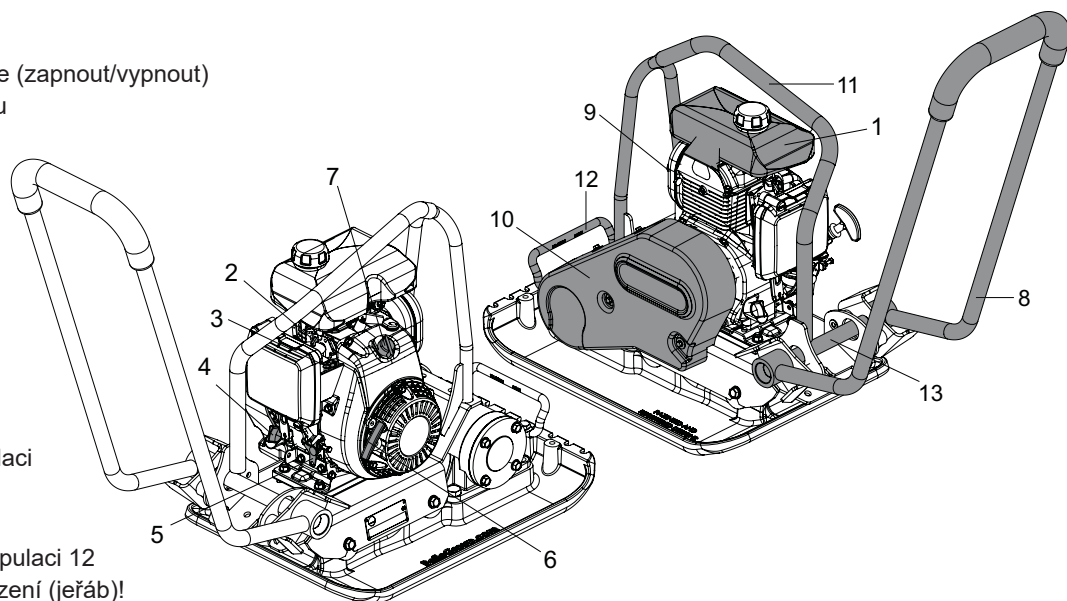
Pokud máte jakékoliv otázky po stránce bezpečného používání či bezpečné údržby tohoto zařízení zeptejte se svého nadřízeného (popř. dohlázele) nebo kontaktujte výrobce: Altrad Belle: +44 (0) 1298 84606



Obsah

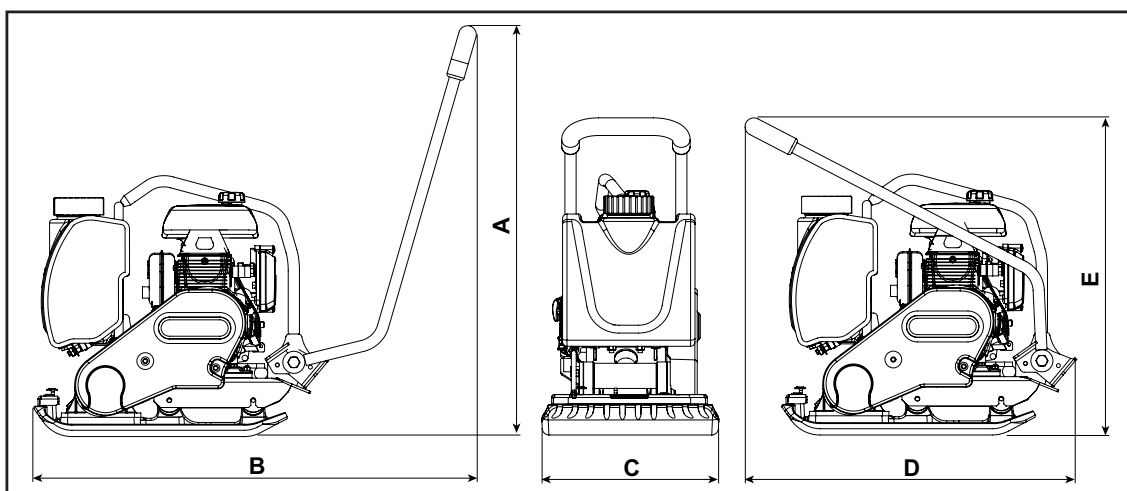
Jak používat tento návod k obsluze.....	186
Varování	186
Popis zařízení.....	187
Technická data	187
Bezpečnostní symboly	188
Životní prostředí	189
Důvody pro hutnění povrchů.....	189
Specifikace hutnění	189
Použití.....	190
Všeobecné bezpečnostní pokyny.....	190
Zdraví a bezpečnost.....	191
Kontrola zařízení před jeho spuštěním	191
Pokyny k Obsluze	191 - 192
Průvodce odstraňováním závad.....	192
Údržba	193
Úprava „Dual Force“	194
Záruka	194
Náhradní Díly	194
ES Prohlášení o shodě (PoS).....	19

1. palivová nádrž
2. páčka sytiče
3. páčka uzávěru palivové nádrže (zapnout/vypnout)
4. víčko olej. zásobníku s měrkou
5. páčka plynu
6. držadlo startovací šňůry
7. vypínač motoru (zapnout/vypnout)
8. ovládací rukojeť
9. výfuk
10. kryt řemenu
11. místo pro zvedání jeřábem
12. místa pro dodatečnou manipulaci – rukojeť
13. místa pro dodatečnou manipulaci – rukojeť



Nepoužívejte místa pro ruční manipulaci 12 a 13 k zavěšování na zvedací zařízení (jeřáb)!

Technická data

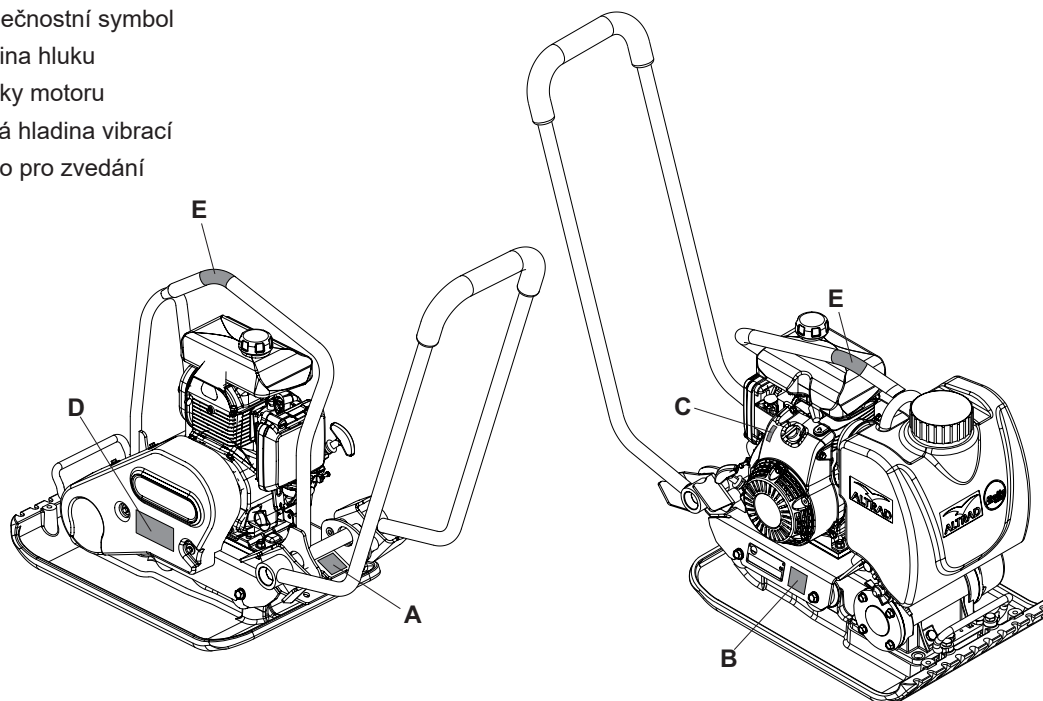


Model	PCLX320	PCLX320S	PCLX400
A - prac. výška (mm)	927	928	927
B - prac. délka (mm)	990	875	990
C - šířka (mm)	320	320	400
D - skladovací délka (mm)	790	775	790
E - sklad. délka (mm)	570	590.5	570
Výkon motoru (Hp / kW)	3.1 / 2.3		
Otáčky motoru	3850rpm		
* Hmotnost (kg)	62	65	66.5
Síla vibrace (kN)	13	13	13
Frekvence (Hz)	101	101	101
Max. rychlost (m/min)	20	18	20
Hutnící síla (kg/m ²)	398	1611	336
** 3 Axis Vibration (m/sec ²)	2.42	2.14	2.48
Expoziční doba (hod)	10.7	11.4	10.2
Akust. výkon (Lwa)	105dB(A)	105dB(A)	105dB(A)

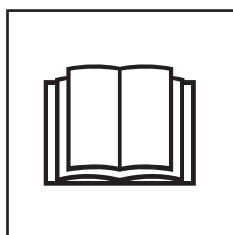
* Hmotnost bez vody Kit. Voda sada = 2 kg

** minimální hodnota podle EN500, část 4

- A. symbol - bezpečnostní symbol
- B. symbol – hladina hluku
- C. symbol – otáčky motoru
- D. symbol – nízká hladina vibrací
- E. symbol – místo pro zvedání



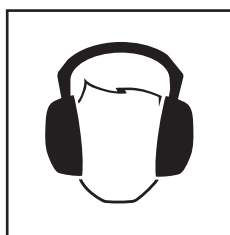
A - symbol „bezpečnostní symbol“ (obj. číslo: 19.0.373)



Čti návod k
obsluze!



Použij ochrannou
prac. obuv!



Použij ochranu
sluchu!

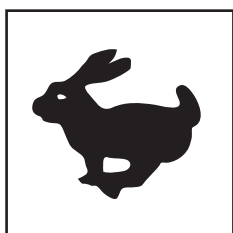


Použij ochranu
zraku!

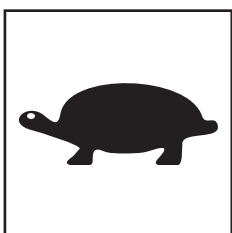
B - symbol – hladina hluku (800-99942)

Hladina hluku při provozu zařízení dosahuje hodnoty 105 dB(A).

C - symbol – otáčky motoru



poloha vysoké
otáčky motoru

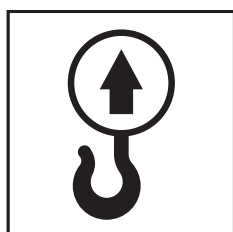


poloha nízké otáčky
motoru

D - symbol – nízká hladina vibrací (800-99954)

Toto zařízení má patentovanou konstrukci, která redukuje nepříznivé vibrace a umožňuje dosahovat delší dobu použití.

E - symbol – místo pro zvedání



Místo pro zvedání

Bezpečné nakládání s odpady



Pokyny pro ochranu životního prostředí.
Zařízení je složeno z různých druhů materiálů.
Nepoužitelné zařízení a jeho části odevzdejte na určená místa k recyklaci!

Popis součásti	Materiál
rukojeť	ocel + guma
vibrační základová deska	ocel
excentrická závaží	ocel
blok motoru	hliník
kryt motoru	umělá hmota
ostatní části	ocel a hliník

Důvody pro hutnění povrchů



Při vytváření nových povrchů-podkladů, asfaltových vrstev, kdy se rozmísťuje písek, nebo jiná výplň, dochází k tvorbě vzduchových mezer, které když nejsou zhutněny vedou k následujícím problémům:

1. doprava po nezhutněném povrchu vede ve vrstvách k jeho deformacím a propadům, takto dochází k poklesu vrchní nosné vrstvy
2. tentýž efekt na nezhutněný povrch vyvolává statický tlak (např. budovy)
3. nezhutnělé povrchy podléhají rychleji erozi, vniká do nich okolní vlhkost (voda), což vede k jejich erozi

Voda, která se dostala do nezhutněných vrstev se mísí s pískem a dilatuje při změnách teploty. Takto dochází k poškození podkladů budov a zvyšování nákladů na jejich opravy.

Hutněním se dosahuje zvýšení hustoty podkladového materiálu a takto ke zvýšení jeho nosnosti a pevnosti. Hutněním se potlačují i výše popsané erozivní procesy.

Specifikace hutnění



V minulosti byla používána řada metod k určení zhutnělosti povrchu vyžadovanému pro různé aplikace. Faktory, které je třeba v této souvislosti brát na zřetel jsou: vlastnosti hutněného materiálu, tloušťka hutněné vrstvy, aplikovaný tlak, vibrace a počet průchodů. Porozuměním podstaty hutnění vedlo k nové specifikaci hutnění.

Nejnovější specifikace hutnění popisuje část britské normy NRSWA (New Roads & Street Work Act). Inženýři nyní přejímají tuto normu k zajištění dobrého zhutnění ve všech provozech.

NRSWA (specifikace HAUC)

Specifikace hutnění byla sestavena komisí HAUC (Highways Authorities & Utilities Committee)

Tato norma z roku 1991 udává nové standardy pro opravy silnic, cest a pěších zón.

Pro hutnicí zařízení jsou zde stanoveny dvě kategorie:

1. 1400 – 1800 kg/m²
2. přes 1800 kg/m²

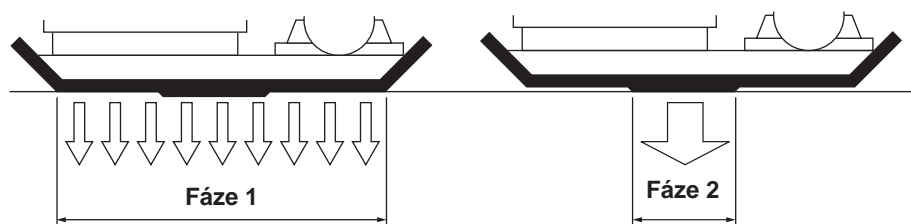
Tyto čísla se vztahují na statický tlak vyvíjený zařazením za jeho provozu.

Pozn.: standardní jednosměrné vibrační desky vyhovují minimální specifikaci. Pro opravy dálnic používejte vždy verze s úpravou „Dual Force“, které vyhovují vyšší specifikaci.

Úprava „Dual Force“

Altrad Belle studovala výše uvedenou normu a vyvinula a patentovala zařízení, aby stavitelé mohli vyhovět požadovaným nárokům.

Norma NRSWA vyžaduje, aby hutnicí zařízení umožňovalo minimální specifikaci. Nákupem verze s úpravou „Dual Force“ se bez problému splňují požadavky NRSWA. Úprava „Dual Force“ umožňuje dvoufázové hutnění pomocí dvou ploch – viz obrázek.



Fáze 1 – zařízení hutní celou plochou jako v případě standardního zařízení

Fáze 2 – po předhutnění je hutnicí síla soustředěna na oblast „Dual Force“, kde je 3 až 4 vyšší stat. tlak než u standardního zařízení

Použití/materiály dělíme do tří kategorií:

1. soudržné materiály (méně než 20% granulátu), např. jíl, bahno, těžký písek
2. granulované materiály (více než 20% granulátu), např. drť, písek, lehká půda
3. asfaltové materiály např. obalovaný asfalt, asfalt. emulze

Tabulka ukazuje specifikaci HAUC pro hloubku vrstvy a počet průchodů pro zařízení s úpravou „Dual Force“. U standardních zařízení nemůže být dosaženo optimálních výsledků, jedině pokud je vrstva tenká a je dostatečně zvýšen počet průchodů.

Obsah vlhkosti v soudržném popř. granulovaném materiálu je kritická hodnota pro efektivní hutnění. Pokud je hutněný materiál příliš suchý bude unikat z pod hutnicí desky místo aby byl zhutněn. Pokud je hutněný materiál příliš vlhký může po zhutnění dojít k propadu vrstev díky jeho opětovnému vyschnutí.

1400 -1800 kg/m ²	POČET PRŮCHODŮ VYŽADOVANÝ NA JEDNU VRSTVU O UDANÉ TLOUŠŤCE HUTNĚNÉHO POVRCHU.					
	40MM	60MM	80MM	100MM	150MM	200MM
soudržné materiály**	-*	-*	-*	N	N	N
granulované materiály	-*	-*	-*	5	N	N
asfalty	6	N	N	N	N	-

N = není dovoleno

* výška vrstvy je menší než 100 mm což není určeno v HAUC.

** přirozenost soudržných materiálů komplikuje jeho hutnění, optimální zhutnění není v HAUC garantována ani doporučena.

Všeobecné bezpečnostní pokyny

Pro Vaši osobní bezpečnost a pro bezpečnost Vašeho okolí, prosím čtete řádně tyto bezpečnostní pokyny a ujistěte se, že jim rozumíte a že jste je plně pochopili. Obsluha tohoto zařízení plně odpovídá za to, že pochopila a rozumí tomu, jak bezpečně obsluhovat toto zařízení. Pokud si nejste jisti, jak řádně a bezpečně obsluhovat toto zařízení, kontaktujte svého nadřízeného (dohlázeče) nebo výrobce Altrad Belle.



VÝSTRAHA

Nevhodné použití zařízení může být nebezpečné! Přečtěte si tuto kapitolu před použitím, údržbou nebo opravou zařízení!

- Toto zařízení je těžké a nesmí být zvedáno jednou osobou, je nutné mít vhodné manipulační zařízení nebo pomocníka. U tohoto zařízení existují přídatné manipulační kolečka pro snazší převážení a přemísťování – viz dále.
- Pracovní oblast uzavřete kordonem a zamezte veřejnosti nebo nepovolaným osobám vstup na pracoviště.
- Při práci s tímto zařízením musí obsluha používat osobní ochranné pomůcky – viz níže „Ochrana zdraví a bezpečnost“
- Před tím než začnete se zařízením pracovat se vždy ujistěte, že zařízení dokážete vypnout v případě, že se dostanete do potíží.
- Motor zařízení vždy vypněte předtím než začnete zařízení přemísťovat, převážet nebo opravovat.
- Předtím než se dotknete motorové části zařízení nechte ji řádně vychladnout. Motor se za provozu zařízení velmi zahřívá! Nikdy nenechávejte běžet motor zařízení bez dozoru!
- Nikdy nemanipulujte a neodnímejte ochranné kryty zařízení, tyto kryty jsou zde pro Vaši ochranu. Nikdy nepoužívejte zařízení do kud nejsou poškozené nebo chybějící ochranné kryty opraveny nebo vyměněny.
- Nikdy nepoužívejte zařízení pokud se cítíte unaveni, pokud jste nemocni, nebo pokud jste pod vlivem alkoholu nebo drog.



VÝSTRAHA

Pohonné látky jsou hořlavé! Mohou způsobit zranění a ničit osobní majetek. Před plněním zásobníku s palivem vypněte motor zařízení, uhaste veškeré otevřené ohně a uhaste hořící cigarety. Zbytky pohonných látek utřete do sucha.

Bezpečnost při manipulaci s pohonnými látkami.

- Před doplněním nádrže vypněte motor zařízení a nechte jej zchladnout.
- Při doplňování paliva nekuřte. Palivo doplňujte v místě kde nejsou otevřené ohně.
- Rozlité palivo musí být ihned zasypáno pískem. Pokud si palivem potřísните oblečení ihned jej vyměňte.
- Palivo přechovávají ve schválných nádobách určených pro tyto účely mimo zdroje tepla a otevřeného ohně nebo jiných vznětlivých předmětů.

Vibrace

Některé vibrace pocházející z provozu zařízení jsou přenášeny přes držadlo na paže obsluhy. Vibrační desky PCLX Altrad Belle byly navrženy s cílem minimalizovat úroveň těchto vibrací. Berte na vědomí specifikace a technická data pro úroveň vibrací a dobu používání (viz výše). Nikdy nepřekračujte stanovené expoziční doby (časy použití).

Osobní ochranné pomůcky (dále jen OOP)

Při obsluze zařízení musí být vždy použity patřičné a schválené OOP, jako jsou ochranné brýle, rukavice, ochranné klapky na uši, protiprachová maska a vhodná a schválená ochranná obuv. Rovněž je nutno používat vhodné pracovní oblečení. Dlouhé vlasy je nutné vhodně chránit pod čepicí nebo stáhnout do copu. Před prací se zařízením je nezbytné sundat z těla šperky, náramky a jiné ozdobné módní prvky tak, aby se nedostaly do pohyblivých částí zařízení.

Prach

Při procesu hutnění může vznikat větší množství zvířeného prachu, který může být nebezpečný pro zdraví obsluhy. Vždy používejte ochrannou masku, která je určena pro daný typ prachových částic.

Palivo

Vyvarujte se polknutí paliva, vdechnutí palivových par nebo potřísnění pokožky. Potřísněnou pokožku ihned omyjte. Pokud se Vám palivo dostane do očí, vypláchněte je velkým množstvím vody a co nejdříve vyhledejte lékařskou pomoc.

Výfukové plyny

Nepoužívejte zařízení v nevětraných nebo stísněných prostorech, vždy se přesvědčte, že je pracovní oblast dostatečně ventilována.



VAROVÁNÍ

Výfukové plyny produkované tímto strojem jsou velmi toxické a mohou zabít!

Kontrola zařízení před jeho spuštěním



Prohlídka před spuštěním

Níže uvedená kontrolní prohlídka musí být provedena vždy před každým spuštěním zařízení nebo vždy po každé hodině provozu zařízení, podle toho co nastane dříve. Pro bližší informace nahlédněte do servisní části tohoto návodu. V případě jakékoliv závady musí být zařízení odstaveno a to do doby než dojde k odstranění závady.

1. důkladně stroj prohleďte na známky zjevného poškození, zkontrolujte ochranné prvky zda jsou funkční a nepoškozené, zvláště se soustřeďte na kryt klínového řemene mezi motorem a tělem vibrátoru
2. zkontrolujte hladinu oleje v motoru a doplňte olej pokud je to nutné
3. zkontrolujte stav hladiny benzínu v nádrži zařízení, v případě nedostatku proveďte jeho doplnění. Používejte čistý benzín. Znečištěný benzín může způsobit zanesení palivového systému.
4. zkontrolujte, zda někde neuniká olej nebo palivo
5. zkontrolujte, zda-li je vzduchový filtr čistý. Nadměrný obsah nakumulovaného prachu ve filtru může způsobit nepředvídatelné chování motoru zařízení. Vyčistěte filtr pokud je to nezbytné (více podrobností naleznete v odstavci „Údržba stroje“)

Pokyny k obsluze



• Přemístěte zařízení tam, kde jej hodláte použít.

V případě manipulace s „PCLX“ pomocí zvedacího zařízení se nejdříve ujistěte, že nosnost zvedacího zařízení je dostatečná ke zvedání „PCLX“ (viz kapitola s technickými údaji nebo výrobní štítek). K zavěšení „PCLX“ používejte jen správné řetězy nebo popruhy, které řádně umístíte v místě bodu pro zavěšení v horní části „PCLX“.

- Nikdy nepřemísťujte nebo nepřevázejte „PCLX“ s nastartovaným motorem a to dokonce ani na krátkou vzdálenost.

• Za dodržení bodů uvedených v kapitole „kontrola před startem“ nastartujte motor zařízení.

Hutnicí zařízení „PCLX“ je vybaveno odstředivou spojkou a funkce vibrace je mimo provoz, pokud motor běží na volnoběh.

Zvýší-li se otáčky motoru odstředivá spojka sepne a spustí mechanický vibrátor a zařízení začne vibrovat. Pro dosažení správné funkčnosti při provozu zařízení je nutné, aby motor běžel na maximum otáček.

• Nastavte páčku plynu na maximum a pro řízení a otáčení s „PCLX“ použijte ovládací rukojeť.

Spuštěný vibrátor umožní, že zařízení začne vibrovat a pohybovat se směrem vpřed. Za normálních okolností nemusíte

„PCLX“ tlačít, nechte ji pracovat volně její rychlostí. Rychlost pohybu je závislá na stavu hutněného povrchu. Pokud je hutněný

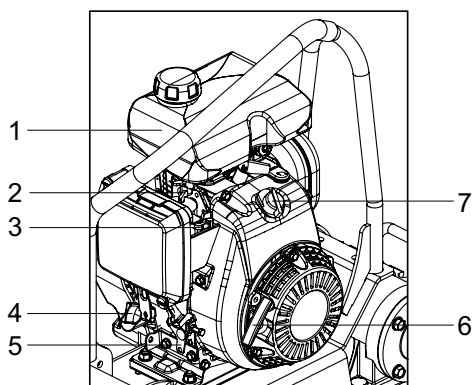
povrch svahovitý je třeba při ovládání zařízení dbát zvýšené opatrnosti! V případě, že je svah příliš prudký je třeba použít pevného lana, které se jedním koncem pevně upevní v nejnižším možném bodě spodní části zařízení, aby mohl pomocník pomáhat odlehčit zařízení. Nikdy nevibrujte svah napříč! Vždy buď ve směru dolů nebo nahoru!

• Vibrovaný povrch vibrujte pomocí „PCLX“ v systematickém sledu průchodů (nikdy ne náhodně) dokud není povrch dostatečně zhutněn.

Pokud je třeba zhutnit více vrstev materiálu je nutné každou vrstvu zhutnit zvlášť samostatně.

**VAROVÁNÍ**

Vždy mějte na vědomí, jak bezpečně používat ovládací prvky zařízení a co všechno musíte udělat pro bezpečné provozování zařízení.

**Honda GXR120**

1. palivová nádrž
2. páčka sytiče
3. páčka uzávěru palivové nádrže (zapnout/vypnout)
4. víčko olej. zásobníku s měrkou
5. páčka plynu
6. držadlo startovací šňůry
7. vypínač motoru (zapnout/vypnout)

Vypínání motoru

1. nastavte páčku plynu na minimum, nechte motor běžet ještě asi 2 min
2. otočte vypínačem motoru do pozice 0 (ON/OFF) – proti směru hod. ručiček
3. vypněte kohout paliv. nádrže

Startování motoru

1. otevřete kohout nádrže s palivem otočením zcela doprava „ON“ – viz obrázek
2. pokud startujete motor za studena zapněte sytič do polohy „ON“ – zcela doleva, pokud startujete již zahřátý motor není třeba obvykle zapínat sytič, ale pokud motor již trochu zchladl bude sytič nutné trochu přivířit
3. zapněte červený vypínač motoru do pozice „I“ – zapnuto ve směru hodinových ručiček
4. páčku plynu nastavte do pozice volnoběhu tak, že ji posunete zcela dolů. Nikdy nespustíte motor na plný plyn, protože jakmile se motor nastartuje dojde přes odstředivou spojku k sepnutí funkce vibrace a zařízení začne vibrovat.
5. pevně jednou rukou uchopte manipulační držadlo zařízení, druhou uchopte startovací šňůru motoru. Lehce zatáhněte za šňůru až do bodu kdy ucítíte odpor motoru a poté prudce za šňůru zatáhněte.
6. dejte si pozor ať startovací šňůru při zatažení úplně neodmotáte!
7. opakujte dokud motor nenastartuje
8. jakmile motor nastartujete vypněte sytič zatáhnutím páčky sytiče zcela doleva
9. pokud se motor nepodaří nastartovat po více pokusech nahlédněte pro radu do kapitoly „Průvodce odstraňováním závad“ tohoto manuálu – viz níže
10. dokud nepřidáte plyn nebude zařízení díky odstředivé spojce vibrovat

Průvodce odstraňováním závad

Problém	Příčina	Opatření
motor se nenastartoval.	prázdná palivová nádrž.	otevřete víčko pal. nádrže. doplňte palivo.
	vypínač motoru je v poloze „vypnuto“.	zapněte vypínač motoru.
	poškozená zapalovací svíčka.	vyčistěte mezeru svíčky popř. vyměňte zapal. svíčku.
	motor je studený.	zavřete sytič.
	motor je zahlcen palivem.	otevřete sytič, plyn na maximum, startujte dokud motor nenaskočí.
motor stále nenastartoval nebo zařízení nevibruje.	jiná závada	kontaktujte odborný servis Altrad Belle.
	nízké otáčky motoru.	přidejte plyn.
	volný klínový řemen.	dopněte řemen
	zanesený vzduch. filtr.	vyčistěte nebo vyměňte vzduch. filtr.
	motor je poškozen.	kontaktujte odborný servis Altrad Belle.
asfalt se lepí na hutnicí se desku zařízení. Živičný povrch odlupuje (vrstvení).	vibrátor je poškozen.	kontaktujte odborný servis Altrad Belle.
	nedostatečné mazání hutnicí desky vodou. přehutněno	zapněte skrápění odstraňte vrstvu a opakujte hutnění
pomalá rychlost hutnění, zařízení se potápí .	hutněná vrstva je příliš silná.	odstraňte část nanesené vrstvy.
	nízký nebo vysoký obsah vlhkosti.	odstraňte materiál a upravte jej.

údržba

Jednosměrné vibrační desky řady PCLX od Altrad Belle jsou navrženy tak, aby poskytovaly mnohaletý bezporuchový provoz. Nicméně je velmi důležité, aby byla pravidelně prováděna jednoduchá základní údržba popsána v této kapitole.

Je doporučeno, aby lokalizovaný autorizovaný dealer Altrad Belle prováděl na zařízení veškeré servisní práce! Avšak drobné údržbové práce je možno provést na vlastní zodpovědnost. Vždy je nutno použít originální náhradní díly, nedodržením se ztrácí záruka na zařízení. Před jakýmkoliv zásahem v rámci údržby, opravy apod. je nutné zařízení nejdříve zastavit a vypnout motor.

V případě, že je zařízení vybaveno benzínovým motorem odpojte od zapalovací svíčky botku svíčky.

Zařízení umístěte do vodorovné polohy tak, aby bylo možné odečítat správné hodnoty hladin zásobníků. Vždy použijte doporučené oleje – viz tabulka níže.

Pravidelné kontroly

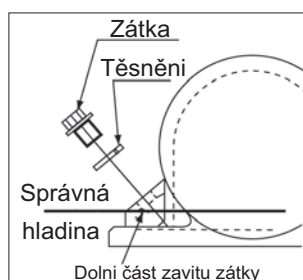
Když je zařízení nové musí být po určité době provozu vyměněn olej – viz návod k obsluze k danému typu motoru. Olej ve vibrační jednotce musí být vyměněn po prvních 100 hodinách provozu poté po každých 500 hodinách. Více informací o výměně oleje ve vibrátoru viz „Vibrační jednotka“.

Stav napnutí řemenu musí být kontrolován každé 4 hodiny.

Pravidelná kontrola zařízení		po prvních 4 hod. provozu	v prvním měs. provozu / 20 hod.	každý 3 měs po 50 hod. provozu	co 6més. po 100 hod. provozu
motorový olej	zkontrolovat hladinu	✓			
	vyměnit olej		✓		✓
filtr vzduchu	zkontrolovat stav		✓		✓
	vyčistit nebo vyměnit			✓	
zapalovací svíčka	vyčistit nebo vyměnit				✓
klínový řemen	zkontrolovat napnutí	✓	✓	✓	

Typ a množství oleje/paliva a zapalovací svíčky

	Typ oleje	Množství (Litr.)	Typ paliva	Množství (Litr.)	Typ svíčky	Zapalovací mezera (mm)
Benzínový motor GXR120	S.A.E. 10W 30	0.6	bezolovnatý	2.0	BM4A nebo BMR4A	0.6 - 0.7
Vibrační jednotka	turbínový olej 32	0.22	-	-	-	-



Vibrační jednotka.

Odšroubujte zátka otvoru pro doplňování oleje do vibrační jednotky i s těsnící podložkou. Zkontrolujte hladinu oleje ve vibrační jednotce, která se musí na rovné ploše dotýkat dolní části závitu otvoru. V případě nízké hladiny doplňte patřičné množství po úroveň začátku závitu – viz obrázek. Dodržte typ oleje viz tabulka (další strana):



Úprava „Dual Force“

Toto zařízení je vybaveno na hutnicí desce úpravou „Dual Force“

Toto zařízení není vybaveno na hutnicí desce úpravou „Dual Force“

V případě, že je zařízení vybaveno vibrační deskou s úpravou „Dual Force“ dosahuje statický tlak na jednotkovou plochu přes 1400 kg/m² a takto vyhovuje normám NRSWA (specifikaci HAUC) pro hutnicí zařízení v kategorii 1400 – 1800 kg/m².

R. Neilson - Generální ředitel

Vibrační desky Altrad Belle s úpravou „Dual Force“ je možno použít při obnovování dálnic s ohledem na specifikace uvedené v NRSWA (New Roads and Streetworks Act 1991) dodatek A8.

Standardní desky mohou být zpětně upraveny na „Dual Force“ úpravu – kontaktujte svého dealera nebo Altrad Belle.



Záruka

Na vaši novou jednosměrnou vibrační desku Altrad Belle řady PCLX se vztahuje 12 měsíční záruka (pro koncového zákazníka) od data zakoupení. Záruka se vztahuje na vady konstrukce, materiálu a zpracování.

Níže uvedené není zahrnuto v záruce:

1. Zničení díky špatnému použití, hrubému zacházení, pádům a podobným typům zacházení nebo jako důsledek nedodržení návodu k použití při používání, údržbě, montáži a opravách.
2. Změny, doplnění nebo opravy, které na zařízení provedly osoby jiné než pracovníci Altrad Belle nebo jejich zplnomocnění zástupci.
3. Náklady spojené s dopravou jakýchkoliv zařízení za účelem záruční opravy či posouzení záruky, a to do nebo ze závodu Belle Group a taktéž náklady k nebo od zplnomocněných zástupců Altrad Belle, kteří provádějí tytéž práce.
4. Materiál a náklady na práci související s opravami nebo výměnou součástí, které podlely běžnému opotřebením nebo znehodnocení.

Níže uvedené součástky nejsou zahrnuty v záruce:

- klínový řemen(y)
- filtr vzduchu
- zapalovací svíčka

Altrad Belle a/nebo jeho zplnomocnění zástupci, vedoucí pracovníci, zaměstnanci nebo zřízenci nenesou odpovědnost za další nebo jiné poškození, ztráty nebo náklady v souvislosti s (nebo díky) důvodům plynoucím z neschopnosti použít zařízení pro jiné účely.

Záruční reklamace

Všechny záruční reklamace musejí být nahlášeny nejprve Altrad Belle telefonicky, faxem, elektronickou poštou nebo poštou.

Záruční oddělení:

Tel: +44 (0)1298 84606

Fax: +44 (0)1298 84073

Email : Warranty@belle-group.co.uk

Pro zákazníky ve Spojeném království:

Altrad Belle Warranty Department, Sheen, Nr. Buxton, Derbyshire, SK17 0EU, England

Registrace Záruky:

Ve snaze jmenování ALTRAD Belle ekologicky šetrným a přátelským k prostředí, jsme nyní představili online registraci Záruky. Pro přístup na registrační stránku, použijte následující adresu:

http://www.bellegroup.com/index.php?p=warranty_registration

Případně pro přístup k registrační stránce naskenujte QR kód pomocí svého chytrého zařízení.



Náhradní Díly

Při údržbě tohoto produktu mohou být použity pouze originální, originální náhradní díly výrobce.

Uživatel přijde o případné nároky, pokud budou použité náhradní díly jiné než originální náhradní díly výrobce.

PDF s výpisem dílů pro tento produkt najdete v sekci „produkt“ na našich webových stránkách www.Altrad-Belle.com. Informace o nákupu náhradních dílů od místního prodejce pak naleznete v sekci „kontaktujte nás“.

How To Use This Manual



Acest manual a fost realizat pentru a vă ajuta să folosiți și întrețineți în siguranță compactorul cu placă ,PCLX'. Acest manual este destinat reprezentanților și manipulanților compactorului cu placă ,PCLX'.

Cuvânt înainte

Secțiunea '**Descrierea utilajului**' vă ajută să vă familiarizați cu comenzile și alcătuirea utilajului.

Secțiunea '**Mediul înconjurător**' vă furnizează instrucțiuni cu privire la reciclarea utilajului dezmembrat într-un mod care nu dăunează mediului înconjurător.

Secțiunile '**Instrucțiuni generale referitoare la siguranță**' și ,Sănătatea și siguranța' explică felul în care trebuie folosit utilajul pentru a vă asigura siguranța și pentru a asigura siguranța publicului larg.

Secțiunea '**Instrucțiuni de utilizare**' vă ajută la reglarea și utilizarea utilajului.

Ghidul de '**Detectare și remediere a defecțiunilor**' vă este de folos în cazul în care aveți o problemă cu utilajul dumneavoastră.

Secțiunea '**Service și întreținere**' vă furnizează informații generale cu privire la întreținerea și repararea utilajului dumneavoastră.

Secțiunea '**Garanție**' detaliază natura garanției acordate și procedura de cerere a garanției.

Secțiunea '**Dual Force**' (Forța dublă) indică specificațiile referitoare la tasare pe care le poate realiza utilajul.

Instrucțiuni cu privire la notații

Instrucțiunile din acest manual cărora trebuie să le acordați atenție specială sunt indicate în felul următor:



ATENȚIE

Produsul poate fi în situație de risc. Mașina și operatorul poate fi defectată și rănit dacă producerile nu sunt realizate în mod corect.



AVERTISMENT

Viața operatorului poate fi în pericol.

AVERTISMENT



AVERTISMENT

Înainte de a realiza orice operațiuni de întreținere asupra acestei plăci compactoare TREBUIE SĂ CITIȚI și să STUDIAȚI acest manual.

TREBUIE SĂ CUNOAȘTEȚI cum să utilizați în siguranță elementele de control ale mașinii pentru a putea realiza operațiuni de întreținere în siguranță.

(Trebuie să vă asigurați că știți cum să opriți placa compactoare înainte de a o porni, în caz în care întâmpinați dificultăți în controlarea acesteia.)

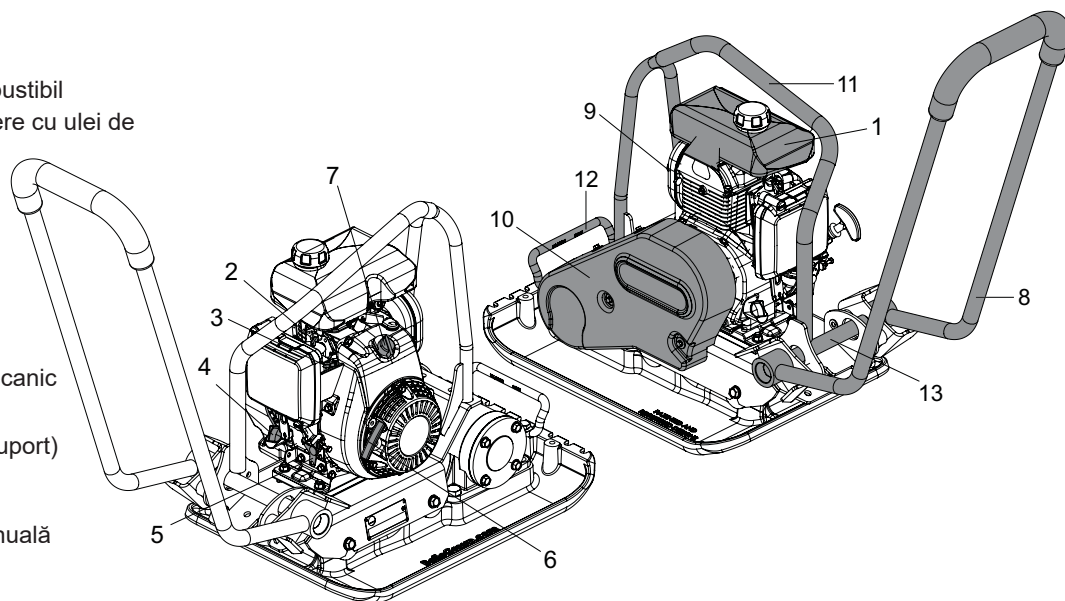
PURTAȚI ÎNTOTDEAUNA echipament de protecție adecvat pentru protecția personală. Dacă aveți **ÎNTREBĂRI** în ceea ce privește folosirea și întreținerea acestei plăci compactoare, **ÎNTREBAȚI SUPERVISORUL DVS. SAU CONTACTAȚI Altrad Belle.**

Cuprins



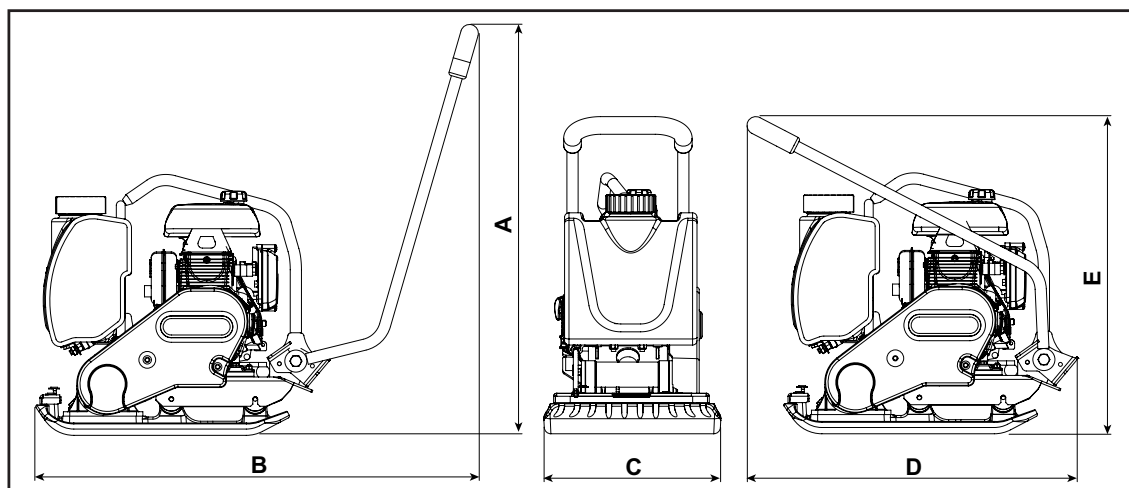
Modul de utilizare al acestui manual.....	195
Avertisment.....	195
Descrierea utilajului.....	196
Date tehnice.....	196
Afișaje.....	197
Mediul înconjurător.....	198
Motive pentru tasare.....	198
Specificații referitoare la tasare.....	198
Aplicații.....	199
Instrucțiuni referitoare la siguranță.....	199
Sănătate și siguranță.....	200
Verificări înainte de punerea în funcțiune.....	200
Instrucțiuni de utilizare.....	200 - 201
Ghidul de detectare și remediere a defecțiunilor.....	202
Service și întreținere.....	202
Certificatul NRSWA/ HAUC/ ,Dual Force.....	203
Garanția.....	203
Piese de Schimb.....	203
Declarația de conformitate.....	20

1. Rezervorul pentru combustibil
2. Maneta de șoc
3. Maneta ON/ OFF pentru combustibil
4. Tija de nivel/ racordul de umplere cu ulei de motor
5. Maneta regulatorului
6. Mânerul demarorului de recul
7. Butonul ON/OFF al motorului
8. Bara de manipulare
9. Eșapamentul
10. Apărătoarea curelei
11. Punctul de ridicare cu troliu mecanic
12. Punctul de ridicare manuală
13. Punctul de ridicare manuală (suport)



NU FOLOSIȚI niciodată un troliu mecanic și punctele de ridicare manuală (nr. 12 și 13)

Date tehnice

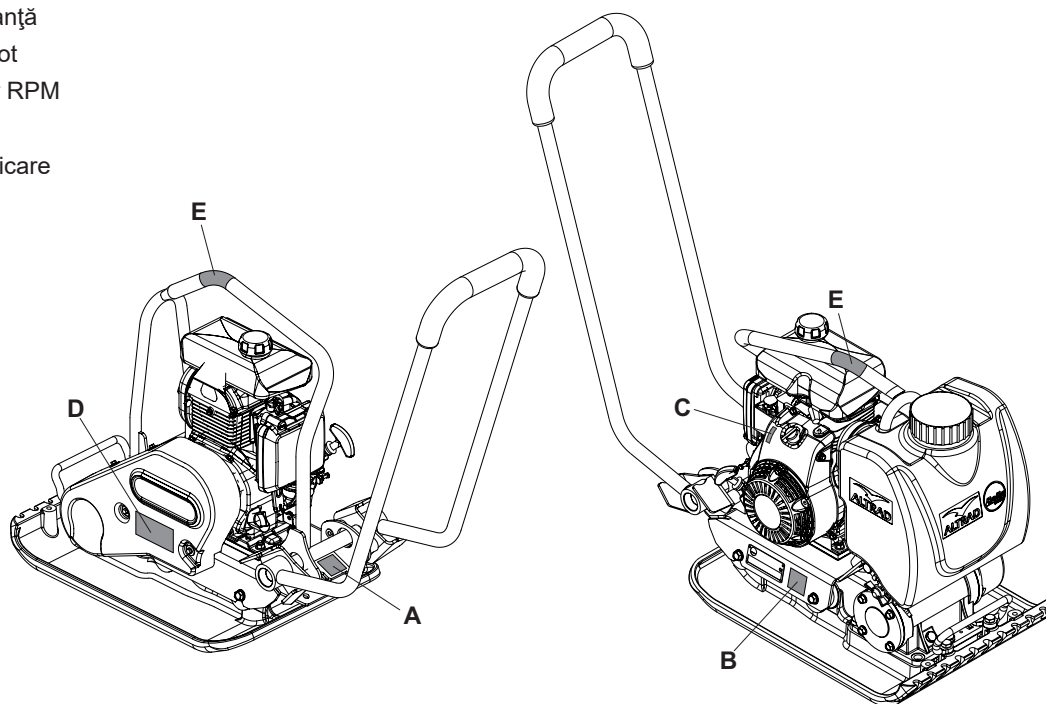


Model	PCLX320	PCLX320S	PCLX400
A - Înălțime - Utilizare (mm)	927	928	927
B - Lungime - Utilizare (mm)	990	875	990
C - Lățime (mm)	320	320	400
D - Lungime - Depozitare (mm)	790	775	790
E - Înălțime - Depozitare (mm)	570	590.5	570
Puterea motorului (Cp/ kW)	3.1 / 2.3		
Turație maximă motor	3850rpm		
* Greutate (kg)	62	65	66.5
Forța vibratorului (kN)	13	13	13
Frecvența (Hz)	101	101	101
Viteza maximă de deplasare (m/min)	20	18	20
Forța de tasare (kg/m ²)	398	1611	336
** Vibrația celor 3 axe (m/sec ²)	2.42	2.14	2.48
Țiimpul de folosire (ore)	10.7	11.4	10.2
Nivelul puterii acustice (LWA)	105dB(A)	105dB(A)	105dB(A)

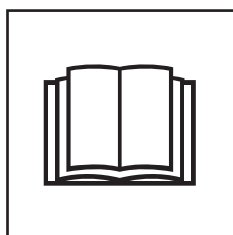
* Greutate fără apă Kit. Apa Kit = 2 kg

** Nivelul minim conform EN 500 Partea 4

- A. Afișaj siguranță
- B. Afișaj zgomot
- C. Afișaj motor RPM
- D. Afișaj HAV
- E. Afișaj de ridicare



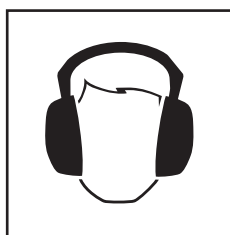
A - Afișaj siguranță (Part No. 19.0.373)



Văr rog să citiți manualul utilizatorilor



Folosiți încălțări de protecție



Folosiți protecție auditivă

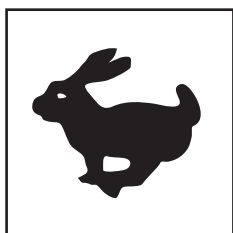


Folosiți protecție la ochi

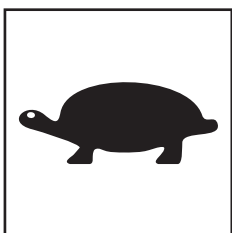
B - afișaj zgomot (800-99942)

The Noise Level of the machine during operation is 105 dB(A)

C - afișaj motor RPM



Poziție motor cu viteză mare

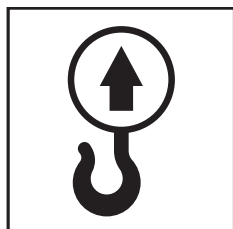


Poziție motor cu viteză mică

D - afișaj HAV (800-99954)

Aparatul are un design brevetat UK care reduce nivelele HAV permițând un timp mai mare de folosire.

E - Afișaj de ridicare Decal



Punct ridicare



Mediul înconjurător

Înlăturarea sigură



Instrucțiuni de protecție a mediului înconjurător. Utilajul conține materiale valoroase. Duceți utilajul dezmembrat și accesoriile la unitățile de reciclare competente.

Componentă	Material
Bara de manipulare	Oțel
Mânerul	Cauciuc
Placa de bază	Oțel
Greutățile excentrice	Oțel
Carcasa motorului pe benzină	Aluminiu
Capacele motorului pe benzină	Material sintetic
Diverse piese	Oțel și aluminiu



Motive pentru tasare

Solul care a fost perturbat sau locurile nou umplute, baza de dedesubt sau partea neagră de deasupra, pot conține mici goluri sau pungii de aer care, dacă nu sunt comprimate, vor duce la apariția unei sau mai multor probleme.

1. Pe măsură ce traficul traversează suprafața unei arii netasate, materialul este comprimat. Aceasta duce la slăbirea suprafeței de deasupra deoarece materialul umple golurile.
2. O situație similară apare în cazul sarcinilor statice pe teren netasat. Sarcina (de exemplu o clădire) se va lăsa în jos.
3. În materiile cu goluri apa se poate infiltra mult mai ușor, ceea ce duce la eroziune. Pătrunderea apei poate de asemenea duce la dilatarea solului în timpul temperaturilor scăzute și la contractare în timpul perioadelor secetoase. Dilatarea și contractarea sunt o cauză importantă a deteriorării fundațiilor clădirilor și în mod normal duce la necesitatea de subzidire a structurii.

Tasarea sporește densitatea materialului și așadar mărește capacitatea sa de susținere a sarcinii, reduce golurile de aer și așadar reduce riscul de alunecare, dilatare și contractare datorate infiltrării apei.



Specificații referitoare la tasare

S-au încercat mai multe metode de-a lungul timpului pentru a preciza tasarea necesară diverselor aplicații. Factorii ce trebuie luați în considerare sunt: proprietățile materialului, grosimea stratului, presiunea aplicată, vibrația și numărul de treceri. Înțelegerea mai bună a felului în care funcționează tasarea a dus la introducerea specificațiilor noi referitoare la tasare. Cele mai actualizate specificații fac parte din NRSWA din Marea Britanie (Legea privind lucrările rutiere). Inginerii constructori adoptă aceste specificații pentru a asigura o bună tasare pentru întreaga lucrare.

NRSWA (Specificațiile HAUC)

Specificațiile au fost întocmite de HAUC (Autoritățile Rutiere și Comitetul de Utilități). Noua Lege privind lucrările rutiere din 1991 a stabilit un nou standard pentru reparațiile drumurilor și șoselelor și reamenajarea lor în Marea Britanie. Aceasta se referă la materiale, metode, utilaje și siguranță atunci când se execută lucrări de refacere a drumurilor și trotuarelor. Motivul pentru care a fost adoptată această lege este asigurarea executării reparațiilor și reamenajărilor la un standard mai înalt și a duratei mai mare de viață a acestora. La rândul său, aceasta va reduce necesitatea lucrărilor costisitoare de remediere și oprirea traficului.

Există două categorii specificate pentru compactoarele cu placă.

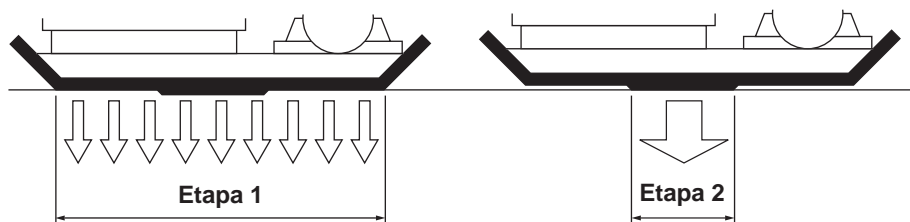
1. de la 1400 la 1800 kg/m²
2. peste 1800 kg/m²

Aceste valori se referă la presiunea statică aplicată de utilaj.

OBSERVAȚIE: Niciunul dintre compactoarele cu placă într-o singură direcție nu corespund acestei specificații minime. Pentru lucrările de construcție a autostrăzilor folosiți întotdeauna un compactor cu placă „Dual Force”.

Dual Force

Altrad Belle a studiat legea și apoi a dezvoltat și patentat echipamentul pentru a permite constructorilor să corespundă cerințelor legale. Legislația NRSWA pretinde ca echipamentul de tasare să îndeplinească specificațiile minime. Prin achiziționarea unei plăci „Dual Force” produsă de Altrad Belle, veți respecta imediat această parte a legii. Pentru a îndeplini specificațiile și pentru a menține toleranța suprafeței, plăcile de bază „Dual Force” produse de Altrad Belle sunt împărțite în două zone pentru a furniza două etape de tasare:



Etapa 1: Zona întregii baze tasează materialul ca un utilaj standard.

Etapa 2: Baza se ridică înspre secțiunea „Dual Force” pentru a furniza de 3 până la 4 ori mai multă presiune de tasare comparativ cu aceea a plăcilor standard.

Aplicațiile/ materialele se încadrează în următoarele trei categorii:

1. Materiale coezive (granulație mai mică de 20%), de pildă lutul, nămol și solurile grele.
2. Materiale granulate (granulație mai mare de 20%), de exemplu piatră, nisip și soluri ușoare.
3. Materiale bituminoase ca de pildă asfalt (amestec asfaltic), material turnat la rece (produse bituminoase emulsionate)

Tabelul indică specificațiile HAUC referitoare la adâncimea stratului și numărul de treceri pentru plăcile 'Dual Force'. Dacă sunt folosite utilaje standard, nu se poate garanta tasarea optimă. Totuși, dacă adâncimile stratului sunt reduse și numărul de treceri este mărit, rezultatele pot fi îmbunătățite.

Conținutul umed al materialelor granulate și coezive este extrem de important pentru a obține o tasare eficientă. Dacă materialul granulat este prea uscat, acesta se va dispersa în jurul plăcii în loc să se taseze. În cazul în care conținutul umed este prea mare, materialul se poate usca după tasare și poate apărea contractarea.

1400 -1800 kg/m ²	TRECERI DE TASARE NECESARE PE STRAT DE GROSIME TASATĂ DE PÂNĂ LA.					
	40MM	60MM	80MM	100MM	150MM	200MM
Materiale coezive**	-*	-*	-*	NP	NP	NP
Materiale granulate	-*	-*	-*	5	NP	NP
Materiale bituminoase	6	NP	NP	NP	NP	-

* De obicei poziționat într-un strat minim de 100 MM, astfel că nu este specificat de HAUC.

** Natura materialelor coezive îngreunează tasarea cu placă. Tasarea optimă nu este garantată și nu este recomandată de HAUC.

Instrucțiuni referitoare la siguranță



Pentru protecția dumneavoastră personală și pentru protejarea celor din jurul dumneavoastră, vă rugăm să citiți și să vă asigurați că înțelegeți pe deplin următoarele informații referitoare la siguranță. Manipulantul este responsabil pentru asigurarea înțelegerii depline a felului în care trebuie utilizat în siguranță acest utilaj. Dacă nu sunteți sigur de utilizarea corectă și sigură a compactorului cu placă PCLX, consultați-vă supraveghetorul sau Altrad Belle.



ATENȚIE

Întreținerea necorespunzătoare poate fi periculoasă. Citiți și înțelegeți această secțiune înainte de efectuarea oricăror operațiuni de întreținere, service sau reparații.

- Acest utilaj este greu și nu trebuie ridicat de o singură persoană. Fie chemați ajutoare sau folosiți utilajele de ridicare corespunzătoare.
- Interziceți accesul în zona de lucru și țineți membrii publicului și personalul neautorizat la o distanță sigură.
- Manipulantul trebuie să poarte Echipament Personal de Protecție (EPP) oricând folosește utilajul (a se vedea secțiunea Sănătate și Siguranță).
- Asigurați-vă că știți cum să opriți în siguranță acest utilaj înainte de a-l porni în cazul în care aveți probleme.
- Opriți întotdeauna motorul înainte de transportare, mutare pe șantier sau reparare.
- În timpul funcționării, motorul devine foarte fierbinte. Lăsați motorul să se răcească înainte de a-l atinge. Nu lăsați niciodată motorul pornit sau nesupravegheat.
- Nu demontați sau modificați niciodată orice apărătoare cu care este prevăzut utilajul. Acestea vă asigură protecția. Verificați întotdeauna starea și siguranța apărătoarelor. Dacă oricare dintre ele sunt deteriorate sau lipsesc, NU FOLOSIȚI UTILAJUL înainte de a înlocui sau repara apărătoarea.
- Nu utilizați UTILAJUL dacă sunteți bolnav, vă simțiți obosit sau dacă vă aflați sub influența alcoolului sau a drogurilor.



ATENȚIE

Combustibilul este inflamabil. Acesta poate cauza răniri sau daune materiale. Opriți motorul, stingeți orice flacără deschisă și nu fumați în timp ce umpleți rezervorul cu combustibil. Ștergeți întotdeauna orice combustibil vărsat pe jos.

Instrucțiuni de siguranță referitoare la combustibil

- Înainte de a realimenta cu combustibil, opriți motorul și lăsați-l să se răcească
- Când realimentați, NU FUMAȚI și asigurați-vă că nu există surse de foc în zona respectivă.
- Combustibilul vărsat pe jos trebuie neutralizat imediat, folosind nisip. Dacă vărsați combustibil pe haine, schimbați-le.
- Depozitați combustibilul într-un recipient aprobat în acest scop, departe de căldură și surse de aprindere.

Vibrațiile

O parte din vibrațiile din cursul operațiunii de netezire sunt transmise prin bara conducătoare, mâinilor manipulantului. Consultați specificațiile și datele tehnice pentru nivelele de vibrație și timpii de folosire (timpul zilnic maxim recomandat pentru folosire). **NU DEPĂȘIȚI** timpii maximi de folosire.

EPP (Echipamentul Personal de Protecție)

EPP corespunzător trebuie purtat când se folosește acest utilaj, adică ochelari de protecție, mănuși, căști de protecție pentru urechi, mască împotriva prafului și încălțăminte cu vârf metalic (cu tălpi anti-derapante pentru protecție suplimentară). Purtați îmbrăcăminte corespunzătoare activității pe care o desfășurați. Protejați-vă întotdeauna pielea de contactul cu betonul.

Praful

Procesul de tasare poate produce praf, ceea ce poate fi periculos pentru sănătatea dumneavoastră. Întotdeauna purtați o mască potrivită tipului de praf produs.

Combustibilul

Nu ingerați sau inhalați vapori de combustibil și evitați contactul cu pielea. Spălați imediat pielea cu apă dacă a intrat în contact cu combustibilul. Dacă vă intră în ochi combustibil, spălați cu apă din abundență și consultați imediat medicul.

Gazele de eșapament

Nu utilizați utilajul 'PCLX' în spații închise sau în interior. Asigurați-vă că zona de lucru este ventilată corespunzător.

**AVERTISMENT**

Gazele de eșapament produse de acest utilaj sunt extrem de toxice și pot ucide!

Verificări înainte de punerea în funcțiune

Inspectarea înainte de punerea în funcțiune

Următoarele instrucțiuni de inspectare înainte de punerea în funcțiune trebuie efectuate înainte de începerea fiecărei sesiuni de lucru sau după fiecare patru ore de utilizare, oricare dintre acestea are loc mai întâi. Vă rugăm să consultați secțiunea de service pentru instrucțiuni mai detaliate. Dacă se descoperă orice defect, utilajul 'PCLX' nu trebuie folosit înainte de a remedia defectul în cauză.

1. Inspectați atent utilajul 'PCLX' pentru a vedea dacă sunt semne de deteriorare. Asigurați-vă că apărătoarea curelei este fixată înainte de a folosi utilajul.
2. Verificați dacă furtunele, orificiile de umplere, bușoanele de golire și orice alte zone prezintă semne de fisurare. Reparați orice fisuri înainte de utilizare.
3. Verificați nivelul de ulei al motorului și completați dacă este necesar.
4. Verificați nivelul de combustibil al utilajului și completați dacă este necesar.
5. Verificați dacă există scurgeri de combustibil sau ulei.

Instrucțiuni de utilizare

• **Transportați compactorul unde este necesar**

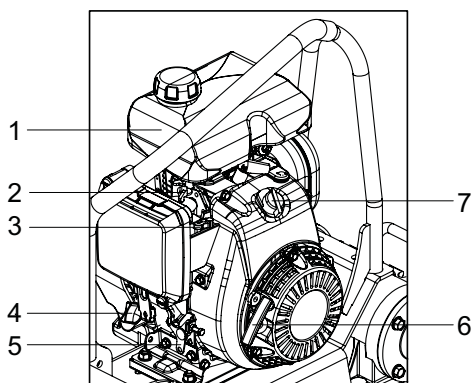
Când este necesar să folosiți echipamentul de ridicare pentru a poziționa utilajul 'PCLX', asigurați-vă că echipamentul de ridi care are o LSL (Limită a Sarcinii de Lucru) corespunzătoare greutateii utilajului PCLX (a se vedea secțiunea Date Tehnice sau plăcuța matricolă a utilajului). Prindeți lanțuri corespunzătoare sau cabluri NUMAI de punctul de ridicare de pe partea superioară a utilajului PCLX.

- Nu lăsați niciodată motorul pornit în timpul transportării sau mutării utilajului PCLX, chiar dacă este vorba de o distanță scurtă.
- Dacă ați efectuat toate verificările prezentate în secțiunea referitoare la operațiunile dinainte de punerea în funcțiune, puteți porni motorul.
Gama de compactoare PCLX produse de Altrad Belle sunt prevăzute cu ambreiaj centrifugal, ceea ce îi permite motorului să funcționeze la relanti fără acționarea vibratorului. Pe măsură ce viteza motorului este mărită, ambreiajul va cupla și acționa vibra torul. Pentru utilizare corectă, viteza motorului trebuie să fie reglată la maxim.
- **Reglați regulatorul la maxim și folosiți maneta de comandă pentru a dirija sau întoarce utilajul PCLX.**
Vibratorul nu face să vibreze numai placa de bază, dar o va face și să se deplaseze înainte. În timpul utilizării normale, nu trebuie să împingeți utilajul PCLX, ci lăsați-l să se deplaseze în ritmul său. Viteza de deplasare va fi determinată de starea suprafeței tasate. Dacă suprafața ce urmează a fi tasată este în pantă, trebuie să aveți mare grijă în ce privește controlarea direcției de depla sare a utilajului PCLX. Dacă este necesar, legați o frânghie corespunzătoare de utilajul PCLX într-un punct inferior de pe șasiu pentru a permite unui ajutor să preia o parte din greutatea utilajului PCLX. Lucrați în susul și josul unei pante, și nu de-a latul acesteia.
- **Folosiți utilajul PCLX pe o suprafață după un anumit model până ce a fost atinsă tasarea necesară.**
În cazul în care există un număr de mai multe straturi ce trebuie tasate unul deasupra celuilalt, tastați fiecare strat individual.



AVERTISMENT

Înainte de a realiza orice operațiuni de întreținere asupra acestei plăci compactoare TRE-BUIE SĂ CITIȚI și să STUDIAȚI acest manual.



Honda GXR120

1. Rezervorul pentru combustibil
2. Maneta de șoc
3. Maneta ON/ OFF pentru combustibil
4. Tija de nivel/ racordul de umplere cu ulei de motor
5. Maneta regulatorului
6. Mânerul demarorului de recul
7. Butonul ON/ OFF al motorului.

Oprirea motorului

1. Pentru a opri motorul, reglați regulatorul la relanti. Lăsați motorul la relanti timp de cel puțin 2 minute.
2. Comutați butonul ON/ OFF al motorului în direcția inversă acelor de ceasornic în poziția 0.
3. Opriți combustibilul.

Pornirea motorului

1. Deschideți robinetul pentru combustibil prin comutarea manetei ON/OFF pentru combustibil în poziție maximă la dreapta.
2. Dacă porniți motorul rece, reglați șocul în poziția ON prin comutarea manetei de șoc maxim la dreapta. Dacă reporniți un motor cald, șocul nu este în mod obișnuit necesar. Totuși dacă motorul s-a răcit până la un anumit grad, poate fi necesar șocul parțial.
3. Comutați butonul ON/OFF al motorului în sensul acelor de ceasornic în poziția I.
4. Reglați regulatorul la relanti prin deplasarea manetei regulatorului maxim în jos.
5. Apucând ferm cu o mână bara conducătoare, prindeți mânerul demarorului de recul cu cealaltă. Trageți demarorul de recul până când simțiți rezistență din partea motorului, apoi lăsați demarorul să revină în poziție.
6. Având grijă să nu trageți cablul demarorului de tot în afară, trageți repede de maneta demarorului.
7. Repetați până pornește motorul.
8. Odată ce motorul pornește, comutați treptat maneta de șoc în poziția OFF prin deplasarea sa la stânga.
9. Dacă motorul nu pornește după mai multe încercări, urmați instrucțiunile de detectare și remediere a defecțiunilor.
10. Datorită ambreiajului centrifugal, placa nu va vibra până ce nu este mărită viteza motorului.

Ghidul de detectare și remediere a defecțiunilor

Problema	Cauza	Remediul
Motorul nu pornește	Nu este combustibil.	Deschideți robinetul de combustibil Umpleți rezervorul pentru combustibil.
	Motorul este oprit.	Porniți motorul.
	Bujia este murdară.	Curățați și reglați din nou distanța dintre electrozi.
	Motorul este rece.	Închideți șocul.
	Motorul este înecat	Deschideți șocul, deschideți complet regulatorul, trageți demarorul de recul până când pornește motorul.
Motorul nu pornește Unitatea nu vibrează	Defecțiune majoră	Contactați Rezentantul sau Altrad Belle
	Viteza motorului este prea mică	Comutați controlerul vitezei motorului pe rapid.
	Cureaua nu este suficient de întinsă.	Reglați tensiunea curelei
	Filtrul de aer este înfundat	Curățați sau înlocuiți filtrul de aer
	Pană de acționare	Contactați Rezentantul sau Altrad Belle
Pană de vibrator	Contactați Rezentantul sau Altrad Belle	
Asfaltul se lipește de placă Suprafața bituminoasă se exfoliază (se desface în straturi)	Lipsă lubrifiere	Folosiți apă
	Supra-tasare	Îndepărtați și schimbați
Viteză scăzută de deplasare (placa se afundă)	Grosimea stratului este prea mare	Îndepărtați o parte din material
	Conținutul umed este prea mare sau prea mic	Îndepărtați materialul și ajustați.

Întreținere

Gama de utilaje PCLX fabricată de Altrad Belle este produsă pentru a rula timp de mulți ani fără probleme. Se recomandă ca un reprezentant autorizat Altrad Belle să realizeze toate operațiunile majore de întreținere și reparare. Folosiți întotdeauna piese de schimb originale Altrad Belle. Folosirea altor piese poate duce la pierderea garanției.

Înainte de efectuarea operațiunilor de întreținere a utilajului, opriți motorul și deconectați conductorul HT de pe bujie.

Așezați întotdeauna utilajul PCLX pe teren drept pentru a vă asigura că nivelele de lichide sunt citite corect. Folosiți numai tipurile recomandate de ulei (a se vedea schema de pe pagina următoare).

Perioada de rodaj

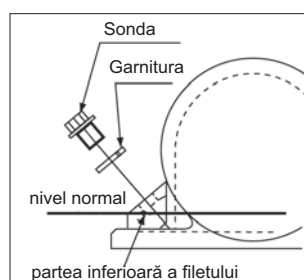
Când este folosit pentru prima dată utilajul PCLX, uleiul de motor trebuie schimbat după perioada inițială de rodaj (a se vedea manualul motorului pentru detalii). Uleiul pentru cutia de transmisie a vibratorului trebuie schimbat după primele 100 de ore de utilizare, apoi la fiecare 500 de ore de funcționare. Pentru detalii cu privire la schimbarea uleiului cutiei de transmisie a vibratorului, consultați 'Unitatea vibratorului'.

Tensiunea curelei trebuie verificată după 4 ore de funcționare.

Întreținere de rutină		După primele 4 ore	Prima lună / 20 ore	3 luni 50 de ore	6 luni 100 de ore
Uleiul de motor	Verificare nivel	✓			
	Schimb		✓		✓
Filtru de aer	Verificare stare		✓		✓
	Curățare/înlocuire			✓	
Bujie	Verificare/curățare				✓
Curea de acționare	Tensiune	✓	✓	✓	

Tipul de ulei/ combustibil și cantitatea – tipul de bujie

	Tip de ulei	Cantitate (Litri)	Tip de combustibil	Capacitate (Litri)	Tipul de bujie	Distanța dintre electrozi (mm)
Motor pe benzină Honda GXR120	S.A.E. 10W 30	0.6	Fără plumb	2.0	BM4a sau BmR4a	0.6 - 0.7
Vibrator	Ulei de turbină 32	0.22	N/A	N/A	N/A	N/A

**Unitatea vibratorului**

Scoateți sonda împreună cu garnitura, verificați dacă nivelul de ulei atinge filetul de jos de pe orificiul sondei de ulei. Completați cu uleiul corespunzător. (a se vedea schema)

Certificatul NRSWA/ HAUC/ ,Dual Force'



Acest utilaj este prevăzut cu o placă de bază ,Dual Force'.

Acest nu este prevăzut cu o placă de bază ,Dual Force'

Dacă este prevăzut cu o placă de bază Dual Force greutatea statică pe suprafață unitară a acestui utilaj depășește 1400 kg/m² și astfel corespunde specificațiilor NRSWA (specificațiilor HAUC) referitoare la compactoarele cu placă din categoria 1400 – 1800 kg/m².

R. Neilson - *Managing Director*

,Dual Force' permite compactoarelor produse de Altrad Belle să fie folosite amenajărilor de autostrăzi în conformitate cu specificațiile din NRSWA (Noua lege privind lucrările rutiere din 1991) Anexa A8.

Compactoarele standard cu placă produse de Altrad Belle pot fi prevăzute retroactiv cu sistemul ,Dual Force'; pentru detalii, contactați Altrad Belle.

Garanția



Compactatorul dumneavoastră nou cu placă într-o singură direcție PCLX produs de Altrad Belle i se acordă garanție pentru cumpărătorul inițial timp de un an (12 luni) de la data inițială de cumpărare. Garanția acordată de Altrad Belle se referă la defecte de proiectare, materiale și execuție.

Următoarele aspecte nu sunt acoperite de garanția acordată de Altrad Belle.

1. Deteriorarea cauzată de folosire excesivă, folosire incorectă, cădere sau alte deteriorări similare cauzate de sau care au loc ca rezultat al nerespectării instrucțiunilor de asamblare, utilizare sau întreținere.
2. Modificări, adăugări sau reparații efectuate de alte persoane decât cele de la Altrad Belle sau agenții săi recunoscuți.
3. Costurile de transport sau expediere la și de la Altrad Belle sau agenții săi recunoscuți, pentru reparații sau diagnosticări în baza unei cereri de garanție, cu privire la orice utilaj.
4. Costurile materialelor și/ sau ale muncii de înlocuire, reparare sau schimbare datorate uzurii corecte.

Următoarele componente nu sunt incluse în garanție:

- Cureaua/ curelele de acționare
- Filtrul de aer al motorului
- Bujia motorului

Altrad Belle și/ sau agenții săi recunoscuți, administratorii, angajații sau asiguratorii nu vor fi răspunzători de daune cu consecințe importante sau alte daune, pierderi sau cheltuieli în legătură cu acestea sau datorită acestora sau de incapacitatea de a folosi utilajul în vreun scop.

Cereri de acordare ale garanției

Toate cererile de acordare ale garanției tb. adresat în primul rând către Altrad Belle, fie prin telefon, prin Fax, prin Email sau în scris.

Pt. cereri de acordare a garanției contactați:

Tel: +44(0)1298 84606

Fax: +44(0)1298 84073

Email : Warranty@belle-group.co.uk

Scrieți la:

Altrad Belle Warranty Department, Sheen, Nr. Buxton, Derbyshire, SK17 0EU, England.

Înregistrarea Garanției:

În eforturile companiei ALTRAD Belle de a deveni mai „verde” și mai ecologică, am introdus acum înregistrarea online a garanției. Pentru a accesa pagina de înregistrare a site-ului nostru, vă rugăm să utilizați următoarea adresă:-

http://www.bellegroup.com/index.php?p=warranty_registration

În mod alternativ, pentru a accesa pagina de înregistrare, vă rugăm să scanați codul QR alăturat (cod de răspuns rapid) utilizând telefonul inteligent.



Piese de Schimb



La întreținerea acestui produs, pot fi utilizate numai piese de schimb originale originale ale producătorului.

Utilizatorul va pierde eventualele revendicări dacă piesele de schimb utilizate sunt altele decât piesele de schimb originale ale producătorului.

Un PDF al listelor de piese pentru acest produs poate fi găsit în secțiunea „produs” de pe site-ul nostru www.Altrad-Belle.com Informații despre aprovizionarea pieselor de schimb de la distribuitorul local pot fi apoi găsite în secțiunea „contactați-ne”



Hogyan használja a kezelési és karbantartási utasítást?

Ez a kézikönyv a „PCLX” típusú lapvibrátorok biztonságos kezelését és karbantartását hivatott elősegíteni.

Előszó

A „Gép leírása” rész segít a gép felépítésének és kezelésének megismertetésében.

A 'Környezet' rész leírja, hogyan bonyolítsa környezetbarát módon a leselejtezett berendezés újra hasznosítását.

Az 'Általános biztonsági előírások' és az 'Egészség és biztonság' rész kifejti, hogyan használja a gépet úgy, hogy az ön és mások biztonsága garantált legyen.

A 'Kezelési utasítások' rész segít önnek a gép elindításában és használatában.

A 'Hibaelhárítás' fejezet segít, ha bármilyen problémája akad a gépével.

A 'Karbantartás' részben útmutatást talál a gépe általános karbantartásához és javításához.

A 'Garancia' fejezet részletezi a garancia-feltételeket és a garanciális igény érvényesítésének eljárását.

A 'Kettős hatás' rész megmutatja önnek, milyen tömörítési hatékonyságot képes gépével elérni

Útmutatás a megjegyzésekhez

Azokat a részeket a kézikönyvben, amelyekre különös tekintettel kell lennie a következőképpen jelöltük:



VIGYÁZAT

A termék veszélyes lehet. Ön vagy a gépe megsérülhet, ha a műveletek nem szabályszerűen lettek végrehajtva.



FIGYELEM

A kezelő élete veszélyben lehet!



Figyelmeztetés



VIGYÁZAT

Mielőtt dolgozni kezd a géppel, vagy karbantartást végez rajta, mindig OLVASSA EL és TANULMÁNYOZZA ezt a kezelési és karbantartási utasítást.

Ismerkedjen meg a berendezés vezérlésének biztonságos használatával, és a gép biztonságos karbantartásával.

(Megjegyzés: Bekapcsolás előtt bizonyosodjon meg róla, hogy tudja, hogyan kell kikapcsolni a gépet az esetleges problémák felmerülésekor.)

MINDIG viselje a személyes védelmét szolgáló, megfelelő védőfelszerelést.

Ha **BÁRMILYEN KÉRDÉSE** van a gép biztonságos használatával, vagy karbantartásával kapcsolatban, kérdezze meg a felettesét, vagy lépjen kapcsolatba a forgalmazóval



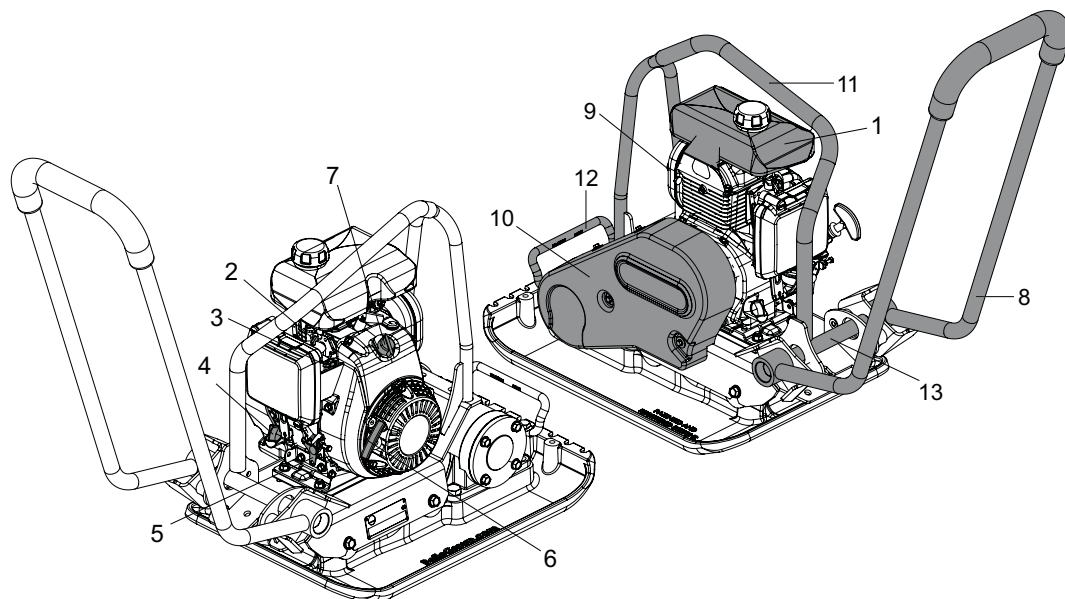
Tartalomjegyzék

Hogyan használja a kezelési és karbantartási utasítást.....	204
Figyelmeztetés	204
A gép leírása	205
Műszaki adatok	205
Feliratok.....	206
Környezet	207
A tömörítés okai.....	207
A tömörítési előírások.....	207
Alkalmazások	208
Általános biztonsági utasítások.....	208
Egészség és biztonság	209
Indítás előtt ellenőrzések.....	209
Kezelési	209 - 210
Hibaelhárítás	210
Karbantartás	211
'Dual Force' / HAUC / NRSWA.....	212
Garancia.....	212
Cserealkatrészek.....	212
Megfelelőségi Nyilatkozat.....	21

A gép leírása

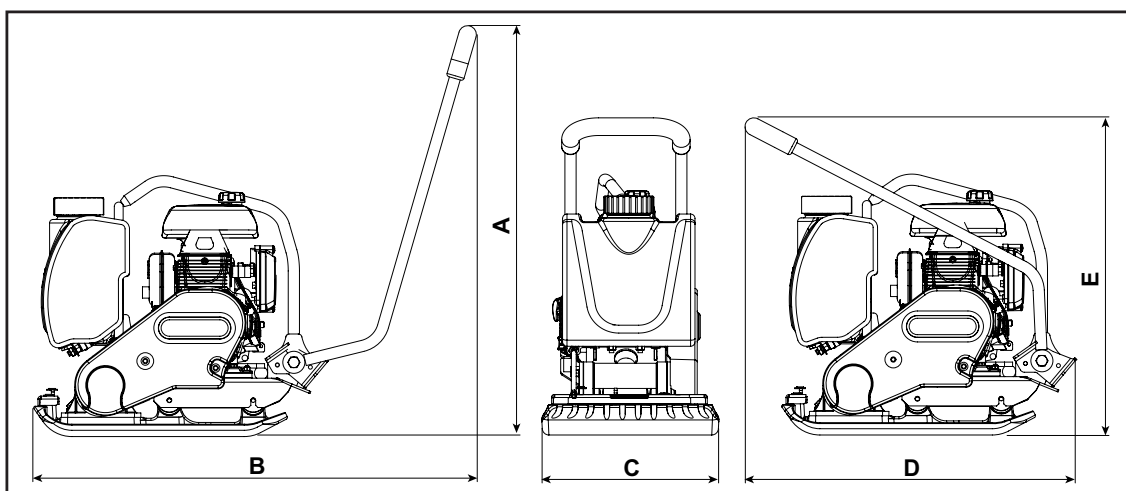


1. Üzemanyag tartály
2. Szivatókar
3. Üzemanyag kapcsolókar
4. Motor
5. Gázkar
6. Berántó indítókar
7. Motorkapcsoló
8. Kezelőkar
9. Kipufogó
10. Ékszíjburkolat
11. Gépi emelőpont
12. Kézi emelőpont
13. Kézi emelőpont (merevítő)



Ne használjon gépi emelést a kézi emelőpontokon (12. és 13.)

Műszaki adatok

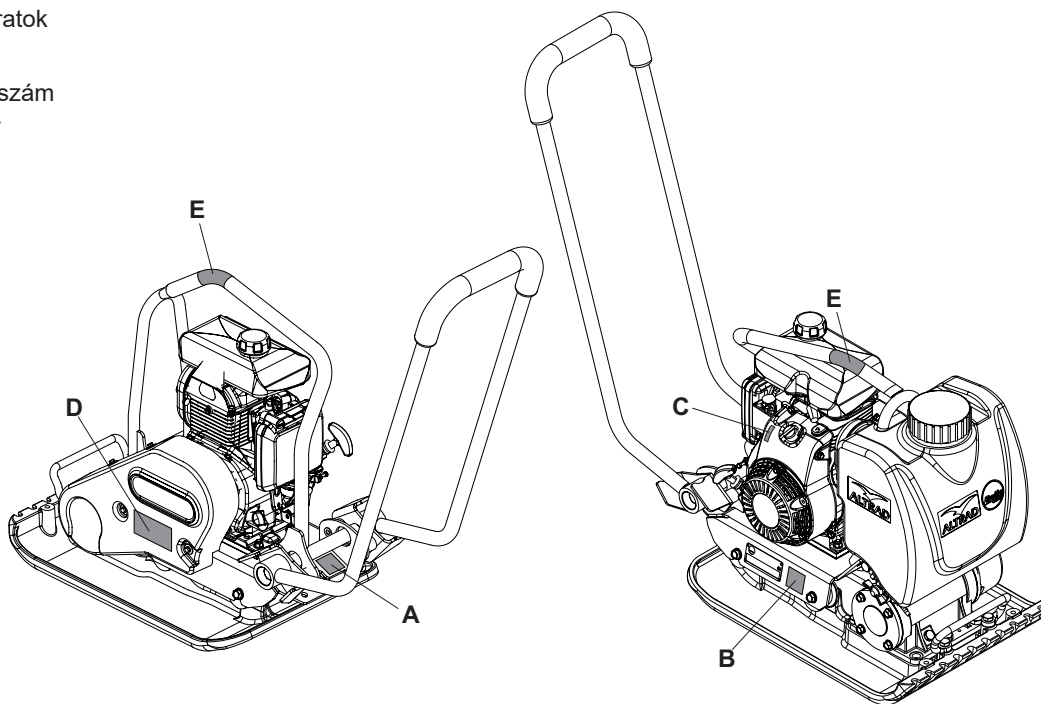


Típus	PCLX320	PCLX320S	PCLX400
A - Magasság - üzemi (mm)	927	928	927
B - Hosszúság - üzemi (mm)	990	875	990
C - Szélesség (mm)	320	320	400
D - Hosszúság - tárolási (mm)	790	775	790
E - Magasság - tárolási (mm)	570	590.5	570
Motorteljesítmény (LE/kW)	3.1 / 2.3		
Motor RPM	3850rpm		
* Súly (kg)	62	65	66.5
Vibrációs erő (kN)	13	13	13
Frekvencia (Hz)	101	101	101
Maximális haladási sebesség (m/p)	20	18	20
Tömörítési erő (kg/m ²)	398	1611	336
** 3 tengelyű vibráció (m/sec ²)	2.42	2.14	2.48
Használati idő (óra)	10.7	11.4	10.2
Zajtelszint (LWA)	105dB(A)	105dB(A)	105dB(A)

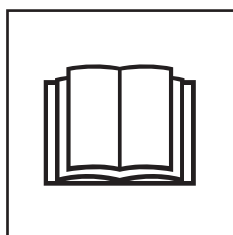
* Weight without Water Kit. Water Kit = 2kg

** Minimális szint EN500 4. rész szerint

- A .Biztonsági feliratok
- B. Zajsztint
- C. Motor fordulatszám
- D. Alacsony HAV
- E. Emelési pont



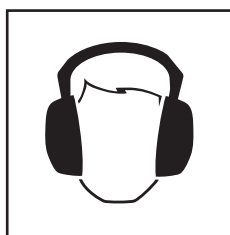
A - Biztonsági feliratok (Cikkszám: 19.0.373)



Olvassa el a kezelési utasítást



Viseljen biztonsági lábbelit



Viseljen Protection

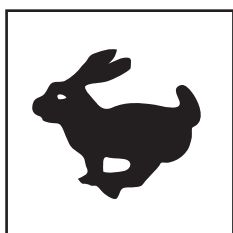


Viseljen védőszemüveget

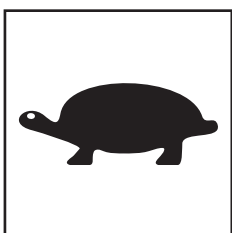
B - Zajsztint (800-99942)

A gép zajsztintje üzem közben 105 dB(A)

C - Motor fordulatszám



Gyors motor fordulát helyzet

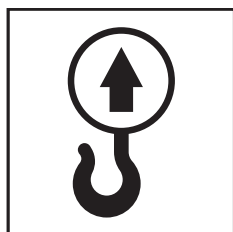


Lassú motor fordulát helyzet

D - Alacsony HAV (800-99954)

A gép az Egyesült Királyságban szabadalmaztatott kivittel rendelkezik, amely lecsökkenti a kéz/kar vibrációt (HAV), így a leghosszabb használati időt teszi lehetővé.

E - Emelési pont



Emelési pont

Biztonságos letelejtés.



Utastások a környezet védelme érdekében.
A gép értékes anyagokat tartalmaz. A hulladék egységeket és tartozékokat helyezze el a megfelelő újrahasznosító helyen.

Alkatrész	Anyag
Kezelőkar	Acél
Fogantyú	Gumi
Tömörítőlap	Acél
Excentersúlyok	Acél
Motorház	Alumínium
Motor burkolat	Műanyag
Egyéb részek	Acél és alumínium

A tömörítés okai



A feltört vagy új töltésű talaj, alapréteg és aszfaltréteg kis üregeket, levegőbuborékokat tartalmaz, amely tömörítés nélkül egy vagy több problémához vezet.

- Ha a forgalom áthalad a tömörítetlen területen, az anyag összenyomódik. Ez a felület lesüllyedéséhez vezet, mivel az anyag kitölti az üregeket.
- Hasonló helyzet áll elő, amikor statikus terhelés éri a tömörítetlen talajt. A teher (pl. épület) lesüllyed.
- Az üreges anyagok hajlamosabbak a vízbeszivárgásra, amely erózióhoz vezet. A víz behatolás fagy idején növelheti a talaj térfogatát, és száraz időben összehúzóítja azt. A terjeszkedés és zsugorodás a fő oka az épületalapok károsodásának, és általában ahhoz vezet, hogy a szerkezetet alá kell dűcolni.

A tömörítés növeli az anyag sűrűségét, ezért növeli a teherbíróképességet. Csökkenti az üregeket, ezért csökken a besüppedés, terjeszkedés és zsugorodás veszélye a víz beszivárgása következtében.

A tömörítési előírások



Az elmúlt időben különböző módszereket alkalmaztak a sokféle alkalmazáshoz szükséges tömörítés meghatározásához. A figyelembevett tényezők az anyagtulajdonságok, rétegvastagság, alkalmazott nyomás, vibráció és a járatok száma. A tömörítési eljárás jobb megértése új tömörítési előírások bevezetéséhez vezetett. A legújabb előírások az Egyesült Királysági NRSWA (New Roads & Street Works Act) része. Az építőmérnökök most átvesszik ezeket az előírásokat, hogy minden építési munkánál jó tömörítés legyen biztosítható.

NRSWA (HAUC előírások)

Az előírásokat a HAUC (Highways Authorities & Utilities Committees) állította össze. A 'New Roads and Street Works Act 1991' új szabványt vezetett be az útjavításokhoz és helyreállításokhoz az Egyesült Királyságban. Ez tartalmazza az anyagokat, módszereket, berendezéseket és biztonságot az utak és járdák helyreállításának elvégzésénél. Ennek oka, hogy biztosítható legyen a javítások és felújítások magasabb színvonalon történő végrehajtása, és végtére is tovább tartson. Ez viszont csökkenti a költséges javítási munkák szükségességét és a közlekedési késedelmeket.

A lapvibrátorokra két kategóriát írtak elő:

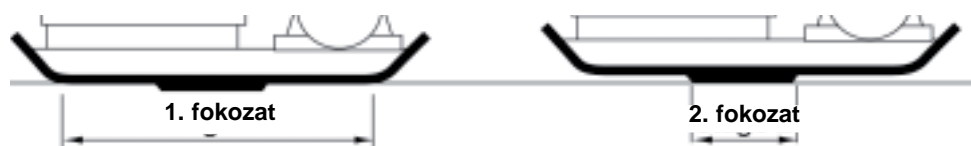
- 1400 – 1800 kg/m²
- 1800 kg/m² felett

Ezek a számok a gép által kifejtett statikus nyomásra vonatkoznak.

Megjegyzés: A minimális előírást az egyirányba haladó vibrolapok nem tudják teljesíteni. Autópálya munkákhoz mindig 'kettős hatású' lapvibrátort használjon.

KETTŐS HATÁS

A Altrad Belle tanulmányozta a határozatot, majd kifejlesztett és szabadalmaztatott egy berendezést, amely lehetővé teszi a vállalkozóknak, hogy teljesítsék a határozat előírásait. Az NRSWA előírások megkövetelik, hogy a tömörítőberendezés teljesítse a minimális követelményeket. A Altrad Belle 'kettős hatású' lapvibrátorának megvásárlásával Ön azonnal teljesíti ezeket a feltételeket. Az előírások teljesítésére és a felületi tűrés tartására a Altrad Belle 'Kettős hatású' tömörítőlapjai két részre vannak osztva, amelyek két tömörítési fokozatot biztosítanak.



1. fokozat: A teljes tömörítőlap tömöríti az anyagot, úgy, mint a hagyományos gépek.

2. fokozat: Az tömörítőlap a 'Kettős hatású' részre emelkedik, és 3-4-szer akkora tömörítési erőt ad le, mint a szokásos tömörítőlapok

Az alkalmazások / anyagok három kategóriába sorolhatók:

1. Kötött anyagok (kevesebb mint 20% szemcse), pl. agyag, iszap & nehéz talajok
2. Szemcsés anyagok (több mint 20% szemcse), pl. útgáz, homok & könnyű talaj
3. Bitumenes anyagok, pl. aszfalt (kátrányos makadám), hideg burkolatok (bitumenemulziós termékek)

A táblázat mutatja a HUAC előírásokat a rétegvastagságra és a járatok számára a 'Kettős hatású' lapvibrátoroknál. Ha normál gépet használ, az optimális tömörítés nem garantálható, habár a rétegvastagság csökkentésével és a járatszámok növelésével az eredmény javítható.

A hatékony tömörítéshez a kötött és szemcsés talaj nedvességtartalma meghatározó. Ha a szemcsés talaj túl száraz, szétfolyik a lapvibrátor körül, ahelyett, hogy tömörödjön. Ha a nedvességtartalom túl magas, a talaj a tömörítés után kiszáradhat, és zsugorodik.

1400 -1800 kg/m ²	Szükséges járatszám a tömörített rétegvastagság szerint, max:					
	40MM	60MM	80MM	100MM	150MM	200MM
Kötött anyag**	-*	-*	-*	NM	NM	NM
Szemcsés anyag	-*	-*	-*	5	NM	NM
Bitumenes	6	NM	NM	NM	NM	-

NM = nem megengedett

* Általában 100 mm minimális rétegvastagságban terítve, így a HUAC nem írja elő

** A kötött talajok sajátossága miatt a lapvibrátorral nehéz a tömörítés. Az optimális tömörítés nem garantálható és a HUAC nem javasolja.

Általános biztonsági utasítások

Az Ön és mások biztonsága érdekében kérjük, olvassa el a következő biztonsági információkat, és bizonyosodjon meg róla, hogy megértette ezeket. A kezelő felelőssége meggyőződni arról, hogy tökéletesen megértette-e hogyan kell biztonságosan kezelni a gépet. Ha nem biztos benne hogyan kell megfelelően és biztonságosan kezelni a gépet, akkor kérje felettese vagy a forgalmazója tanácsát.



VIGYÁZAT

A nem megfelelő karbantartás veszélyes lehet. Bármilyen karbantartási vagy javítási munka előtt olvassa el és értse meg az ebben a fejezetben leírtakat.

- Ez a gép nehéz, és nem szabad egyedül megemelni. Kérjen segítséget, vagy használjon megfelelő emelőeszközt.
- A munkaterületet kerítse el, és az illetékteleneket tartsa a biztonsági távolságon kívül.
- A kezelőnek a gép használata közben viselnie kell a személyes védőeszközöket (lásd Egészség és biztonság c. fejezet)
- Mielőtt a gépet bekapcsolja, győződjön meg róla, hogy tudja, hogyan kell a gépet biztonságosan kikapcsolni, ha problémája akad.
- A gép szállítása, munkahelyi mozgatása, vagy karbantartás előtt a motort mindig kapcsolja ki.
- Üzem közben a motor forróvá válik. Mielőtt megérintené, hagyja kihűlni.
- Soha ne hagyja a motort járás közben felügyelet nélkül.
- Soha ne távolítsa el, vagy változtassa meg a felszerelt védőburkolatokat. Ezek az Ön védelmét szolgálják. Mindig ellenőrizze a védőburkolatok állapotát és biztonságát, hogy nem sérültek vagy hiányosak-e. Ne használja a gépet, amíg a védőburkolat ki nincs cserélve vagy javítva.
- Ne üzemeltesse a gépet, ha beteg, fáradt vagy alkohol illetve gyógyszer befolyása alatt áll.

Üzemanyag biztonság



VIGYÁZAT

Az üzemanyag gyúlékony. Sérülést és anyagi kárt okozhat. Az üzemanyagtartály feltöltése közben kapcsolja ki a motort, oltson el mindenfajta nyílt lángot, és ne dohányozzon. Mindig törölje fel az esetleg kifolyt üzemanyagot.

- Utántöltés előtt kapcsolja ki a motort, és hagyja lehűlni.
- Az üzemanyag betöltésekor NE dohányozzon, illetve ne hagyjon nyílt lángot a területen.
- A kifolyt üzemanyagot homokkal azonnal biztonságossá kell tenni. Ha az üzemanyag a ruhájára folyt, öltözzön át.
- Az üzemanyagot engedélyezett, erre a célra szolgáló tartályban tárolja, távol minden hő- vagy gyújtó forrástól.

Vibráció

Némi vibráció átadódhat a kezelőkaron keresztül a kezelő kezére. A Belle Csoport lapvibrátorai speciálisan úgy lettek tervezve, hogy a kéz/kar vibrációs szint alacsony legyen. Nézze meg a rezgésszintet és a használati időt a műszaki adatokban (javasolt maximális napi rezgésnek kitett idő). Ne lépje túl a maximális használati időt.

Személyi védő felszerelés

A gép használata során viselje a megfelelő védő felszerelést, azaz a védőszemüveget, kesztyűt, a fülvédőt, a porvédő maszkot, és az acélbetétes lábbelit (csúszásmentes talppal). Viseljen megfelelő ruházatot a munkafolyamat során. Mindig óvja a bőrét a betonnal való érintkezéstől.

Por

A tömörítés folyamán por keletkezhet, amely veszélyes az egészségre. Mindig viseljen porvédő maszkot, amely megfelel a keletkező por fajtájának.

Üzemanyag

Az üzemanyagot ne nyelje le, vagy ne lélegezze be az üzemanyagpárát, és kerülje a bőrrel való érintkezését. A kifröccsent üzemanyagot azonnal mossa le. Ha az üzemanyag a szembe jut, bő vízzel öblítse, és mielőbb forduljon orvoshoz.

Kipufogógáz

A tömörítőt ne használja beltéren vagy korlátozott helyen, győződjön meg róla, hogy a terület megfelelően szellőzik.



FIGYELEM

A kipufogógáz rendkívül mérgező, és halált okozhat!

Indítás előtti ellenőrzések



Indítás előtti vizsgálatok

A következő indítás előtt vizsgálatokat minden műszakkezdés előtt, vagy minden négy üzemóra után el kell végezni, amelyek előbb bekövetkeznek. A részletes útmutató a karbantartási fejezetben található. Ha bármilyen hibát észlel, a lapvibrátort nem szabad használni, amíg a hiba nincs elhárítva.

1. Alaposan vizsgálja meg a lapvibrátort, nincs-e rajta sérülés. A gép használata előtt győződjön meg róla, hogy az ékszíjburkolat és a védőburkolat biztonságosan a helyén van-e.
2. Ellenőrizze a motor olajsintjét, szükség esetén töltsse fel.
3. Ellenőrizze a motor üzemanyagszintjét, és szükség esetén töltsse fel.
4. Ellenőrizze, hogy nincs-e üzemanyag- vagy olajszivárgás.

Kezelés



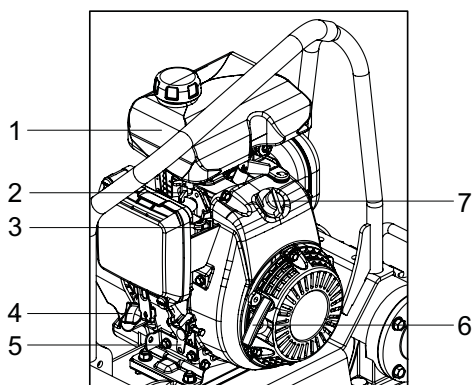
• Helyezze a tömörítőt az alkalmazás helyére.

Ha emelőberendezést kell használni a gép elhelyezéséhez, győződjön meg róla, hogy az emelőberendezés teherbírása megfelel-e a gép súlyának (lásd műszaki adatok részt vagy a gép adattábláját). Megfelelő láncot vagy kötelet CSAK a gép tetején lévő emelőszembe helyezzen.

- A gép mozgatásakor vagy szállításakor sohase járassa a motort, még akkor se, ha csak rövid távolságról van szó.
- Az indítás előtti ellenőrzések végrehajtása után a motor indítható. A Altrad Belle 'PCLX' típusú tömörítői centrifugál kuplunggal vannak felszerelve, amely lehetővé teszi, hogy a motor üresjáratban járjon a vibrátor meghajtása nélkül. Amint a motor fordulatszáma növekszik, a kuplung befog, és meghajtja a vibrátort. A megfelelő működéshez a motor fordulatszámát a maximumra kell állítani.
- **Állítsa a gázkart a maximumra, és használja a kezelőkart a gép irányítására és fordítására.**
A vibrátor nem csak vibrálja az emelőlapot, hanem előre továbbítja is. Normál üzemben a gépet nem szükséges előre felé tolni, hagyni kell magától haladni. A haladási sebességet a tömörítendő felület állapota határozza meg. Ha a tömörítendő felület lejtős, nagyon kell ügyelni a gép irányítására. Szükség esetén használjon a gép vázának alsó pontjára rögzített megfelelő kötelet, hogy egy segítő átvegye a gép súlyának egy részét. Lejtőn mindig fel-le irányba dolgozzon, sohase keresztirányban.
- **A felületet tervezett minta szerint járja be, amíg a szükséges tömörséget el nem éri.**
Ha több egymáson lévő különböző réteget kell tömöríteni, minden réteget külön tömörítsen.

**VIGYÁZAT**

Mielőtt dolgozni kezd a géppel, vagy karbantartást végez rajta, mindig OLVASSA EL és TANULMÁNYOZZA ezt a kezelési és karbantartási utasítást.

**Honda GXR120**

1. Üzemanyag tartály
2. Szivatókar
3. Üzemanyag kapcsolókar
4. Motorolaj betöltő /mérőpálca
5. Gázkar
6. Berántó indítókar
7. Motorkapcsoló

A motor leállítása

1. A motor leállításához állítsa a gázkart az üresjáratú állásba. Hagyja a motort legalább 2 percig üresjáratban járni.
2. Fordítsa a motorkapcsolót órajárással ellenkező irányban a '0' állásba.
3. Zárja az üzemanyagcsapot.

A motor indítása

1. Nyissa az üzemanyag csapot, az üzemanyagkar teljes jobbra fordításával.
2. Ha hideg motort indít be, állítsa a szivatót BE állásba úgy, hogy a szivatókart teljesen jobbra fordítja. Meleg motor indításánál a szivató általában nem szükséges, azonban, ha a motor már kissé lehűlt, részleges szivátásra szükség lehet.
3. Állítsa a motorkapcsolót BE állásba, a kapcsolót órajárással 'I' helyzetbe fordítva.
4. Állítsa a gázkart üresjáratú helyzetbe, a gázkart teljesen lenyomva.
5. Erősen fogja meg a kezelőkart az egyik kezével, a másik kezével erősen fogja meg az indítókart. Húzza meg az indítókötelet, amíg ellenállást nem érez, majd hagyja visszatérni.
6. Ügyelve arra, hogy az indítókötelet ne húzza ki teljesen, hirtelen húzza meg az indítót.
7. Ismétlje az eljárást, amíg a motor be nem indul.
8. Amint a motor elindult, fokozatosan állítsa a szivatót KI állásba, balra fordítva azt.
9. Ha a motor nem indul többszöri kísérletre sem, nézze meg a hibaelhárítási részt.
10. A centrifugál kuplung miatt a gép nem vibrál, amíg a motor fordulatszáma nincs magasabbra állítva..

Hibaelhárítás

Hiba	Ok	Megoldás
A motor nem indul be	Nincs üzemanyag	Töltse fel az üzemanyagtartályt Nyissa az üzemanyagcsapot
	A motor ki van kapcsolva	Kapcsolja be a motort
	A gyújtógyertya elszennye-ződött	Tisztítsa meg, és állítsa be a gyertyahézagot
	A karburátorban sok az üzemanyag	Nyissa a szivatót, teljesen nyissa a gázkart, húzza meg a berántóindítót, amíg a motor be nem indul.
A motor még mindig nem indul be	Nagyobb hiba	Forduljon a Altrad Belle képviselőjéhez
A gép nem vibrál	A motor fordulatszáma túl alacsony	Állítsa magasabbra a motor fordulatszámát
	Az ékszíj feszítés laza	Állítsa be az ékszíj feszességét
	A légszűrő eltömődött	Tisztítsa, vagy cserélje ki a légszűrőt
	Hajtáshiba	Forduljon a Altrad Belle képviselőjéhez
Aszfalt tapadt a tömörítőlapra	Vibrátorhiba	Forduljon a Altrad Belle képviselőjéhez
	Kevés a kenés	Használjon vizet
A bitumenes felület leválik (pikkelyeződik)	Túltömörítés	Távolítsa el, és újból készítse el a réteget
Alacsony haladási sebesség (a lap süllyed)	A rétegvastagság túl nagy	Vegyen le az anyagvastagságból
	A nedvességtartalom túl magas vagy túl alacsony	Távolítsa el az anyagot és állítsa be.

Karbantartás

A Altrad Belle 'PCLX' lapvibrátorai képesek több éven keresztül probléma nélkül működni. Mégis fontos, hogy időközönként elvégezzük az alább részletezett, egyszerű karbantartást. Ajánlatos, hogy a Altrad Belle által kijelölt forgalmazó végezze a nagyobb javításokat, és karbantartásokat. Mindig eredeti Altrad Belle alkatrészeket használjon fel. Az utángyártott alkatrészek használata a garancia megszűnését vonhatja maga után.

Bármilyen karbantartási munka megkezdése előtt kapcsolja ki a motort, és vegye le a gyertyakábel a gyertyáról.

A lapvibrátort mindig vízszintes aljzatra helyezze, hogy biztosítható legyen a folyadékszintek helyes leolvasása. Csak javasolt olajat használjon (lásd táblázat)

Időszakos karbantartások

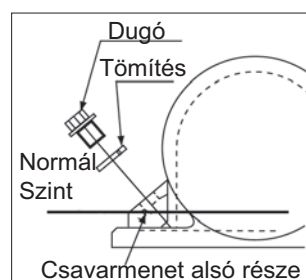
Ha új gépet használ, a motorolajat először az első időszak után ki kell cserélni (részletesen lásd a motor gépkönyvében). A vibrátor tengelyházban lévő olajat az első 100 üzemóra után kell cserélni, majd 500 üzemóránként. A vibrátor tengelyház olajcseréjéhez lásd a 'Vibrátor egység' részt.

Az ékszij feszességét 4 üzemóra után kell ellenőrizni.

Rutin karbantartások		Az első 4 üzemóra	Az első hónap	3 havonta /50ó	6 havonta /100ó
		után	után/20ó		
Motorolaj	Szintellenőrzés	✓			
	Ellenőrzés/tisztítás		✓		✓
Légszűrő	Állapotellenőrzés / tisztítás		✓		✓
	Helyettesít mikor szükséges / Mind 12 Hónapok				
Gyertya	Ellenőrzés/tisztítás				✓
Ékszij	Feszítés	✓	✓	✓	

Olaj / Üzemanyag típusa és minősége – gyertya típusa

	Olajtípus	Mennyiség	Üzemanyag típus	Mennyiség	Gyertyatípus	Elektróda hézag
Honda GXR120 benzin motor	S.A.E. 10W 30	0.6	Ólmozatlan benzin	2.0	BM4a vagy BMR4a	0.6 - 0.7
Vibrátor egység	Turbinaolaj Oil 32	0.22	N/A	N/A	N/A	N/A



Vibrátor egység

Szükség esetén töltsse fel olajjal, az olaj betöltődugó kivétele után (lásd táblázat)

A gép a Dual Force tömörítőlappal szerelve .

A gép a Dual Force tömörítőlap nélkül.

Mikor a Dual Force tömörítőlappal van szerelve a statikus nyomás a felület függvényében nagyobb lesz mint 1400 kg/m² és megfelel a NRSWA (HAUC) tömörítőlapokkal szembeni előírásnak amely 1400 – 1800kg/m².kategorijájában.


R. Neilson - *Ügyvezető Igazgató*

A Dual Force tömörítőlap eredményeképpen a Altrad Belle vibrolapok használhatók autópálya rekonstrukciónál a NRSWA (New Roads and Streetworks Act 1991) Appendix A8.-ban előírtaknak megfelelően.

A standard Altrad Belle vibrolapok tömörítőlapjai átszerelhetőek Dual Force tömörítőlappal a részletekért forduljon a Altrad Belle-hoz.

Az ön új Altrad Belle lapvibrátorára a garancia a vásárlás napjától számított egy évig (12 hónap) érvényes.

A Altrad Belle garancia a kivitelezési, anyag- és gyártási hibákra érvényes.

Az alábbi eseményekre a Altrad Belle nem nyújt garanciát:

1. Rongálás, nem rendeltetésszerű használat, elejtés vagy egyéb, a szerelési, kezelési vagy karbantartási utasítások be nem tartása következtében okozott sérülések.
2. Nem Altrad Belle, vagy elismert forgalmazója által végzett változtatások, hozzáadások vagy javítások esetén.
3. A Altrad Belle-től vagy általa elismert forgalmazótól, és hozzá történő szállítás költsége, javítás vagy garanciális igény esetén.
4. Munka- és/vagy bérköltség felújítás, javítás vagy az elkopott részek cseréje normál elhasználódás esetén.

A következő alkatrészekre nem vonatkozik a garancia:

- ékszíj - motor levegőszűrő - motor gyertya

A Altrad Belle és/vagy az általa elismert forgalmazók, vezetők, alkalmazottak vagy a biztosítók nem felelnek a következményes vagy más károkért, a gép helytelen használatából adódó bármilyen sérülésekért, károkért vagy költségekért.

Garancia

Bármilyen garanciális ügyet először a Altrad Belle bírál el, érkezhetsz akár telefonon, faxon, e-mail-ben vagy írásban.

A garanciális ügyek intézéséhez forduljon: -

Tel: +44(0)1298 84606

Fax: +44(0)1298 84073

Email : Warranty@belle-group.co.uk

vagy írjon:

Altrad Belle Warranty Department, Sheen, Nr. Buxton, Derbyshire, SK17 0EU, England.

Szavatossági regisztráció:

Annak érdekében, hogy még zöldebb és még környezettudatosabb legyen, az ALTRAD Belle bevezeti az online szavatossági regisztrációt. Amennyiben hozzá szeretne férni weblapunk regisztrációs oldalához, kérjük, használja az alábbi címet:

http://www.bellegroup.com/index.php?p=warranty_registration

A regisztrációs oldalhoz történő hozzáférés egy alternatív módjaként okostelefonja felhasználásával beszkenelheti az itt található QR kódot.



A termék karbantartásakor csak a gyártók eredeti, eredeti pótalkatrészei használhatók.

A felhasználó elveszíti az esetleges igényeit, ha a használt pótalkatrészek nem a gyártók eredeti pótalkatrészei.

A termék alkatrészlistáinak PDF-fájlja megtalálható a www.Altrad-Belle.com weboldal „termék” részében. A pótalkatrészek helyi kereskedőtől történő beszerzéséről a „Kapcsolatfelvétel” részben talál információkat.

Kako koristiti



Ova uputstva su napisana kao pomoć za sigurno rukovanje i servisiranje PCLX stupnog nabijača. Ova uputstva su namjenjena prodavačima i rukovateljima PCLX vibro poloče.

Predgovor

Odjeljak **'Opis stroja'** pomaže Vam upoznati se sa osnovnim dijelovima stroja i njegovim upravljanjem.

Odjeljak **'Okoliš'** daje Vam upute kako se odnositi prema odlaganju i recikliranju potrošnih dijelova stroja na za prirodu neštetan način.

Odjeljci **'Sigurnost općenito'** i 'Zdravlje i sigurnost' obješnjavaju kako koristiti stroj a pritom paziti na vlastitu sigurnost i sigurnost okoline i društva općenito.

Odjeljak **'Upute za rad'** pomaže Vam u pripremi stroja i u radu sa strojem.

Odjeljak **'Rješavanje problema'** je vodič koji Vam pomaže ako imate probleme sa strojem.

Odjeljak **'Service & Održavanje'** pomoći će Vam kod generalnog održavanje i servisiranja Vašeg stroja.

Odjeljak **'Garancija'** detaljno objašnjava što je pokriveno garancijom te postupak u slučaju reklamacije.

Odjeljak **'Dual Force'** daje specifikacije sabijanja koje stroj može postići.

Upute vezane za oznake.

Text u ovim uputstvima na koji treba obratiti posebnu pažnju je prikazan na slijedeći način:



PAŽNJA

Proizvod može biti opasan. Stroj ili Vi možete biti oštećeni ili povređeni ako se postupci ne izvode na pravilan način.



UPOZORENJE

Život rukovatelja može biti ugrožen.



UPOZORENJE

Prije rukovanja ili provođenja održavanja na ovom stroju MORATE PROČITATI i PROUČITI ova uputstva.

Upozorenje



SAZNAJTE kako sigurno koristiti i upravljati ovim strojem te što morate učiniti da bi održavanje bilo sigurno.

(Upamtite: budite sigurni da znate isključiti stroj prije nego što ga startate, u slučaju da dođete u poteškoće.)

UVIJEK nosite ili koristite odgovarajuću zaštitnu opremu potrebnu za Vašu profesionalnu zaštitu.

Ako imate **BILO KAKVO PITANJE** u vezu sigurne uporabe ili održavanja ovog stroja, PITAJTE SVOG PRODAVAČA ILI ZOVITE:

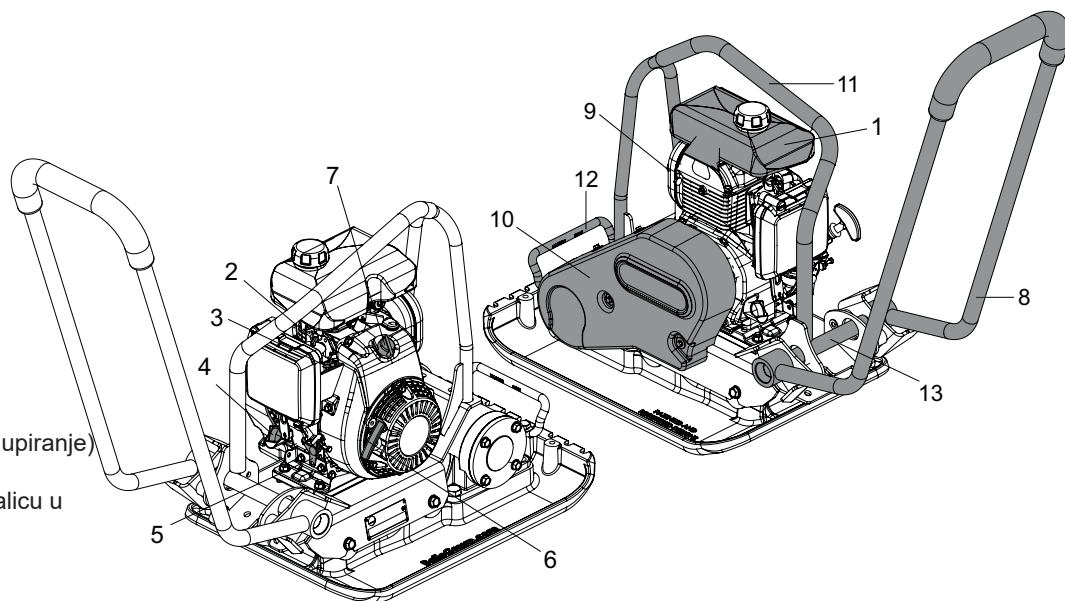
Altrad Belle (UK): +44 1298 84606.

Sadržaj



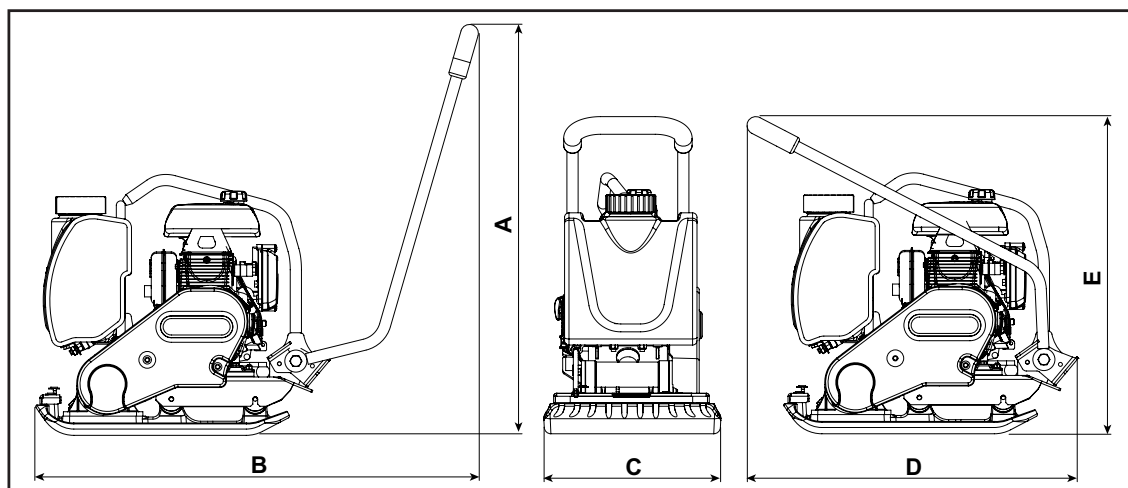
Kako koristiti ova uputstva	213
Upozorenje	213
Opis stroja	214
Tehnički podaci	214
Natpisi za sigurnost u radu.....	215
Okoliš	216
Razlozi za sabijanje.....	216
Specifikacija sabijanja	216
Sigurnosne upute	217
Zdravlje i sigurnost	217
Provjere prije startanja	218
Upute za rad	218
Vodič za rješavanje problema	218 - 219
Servis i održavanje	219
Upozorenje Simbol	220
Certifikat za 'Dual Force'	221
Garancija	221
Zamjenski Dijelovi	221
Izjava o usklađenosti	22

1. Spremnik goriva,
2. Ručica čoka,
3. Ručica za gorivo ON / OFF,
4. Čep za mjerenje ulja vibratora,
5. Ručica gasa,
6. Hvataljka poteznog startera,
7. Prekidač motora ON / OFF
8. Kontrolna drška,
9. Ispušna cijev,
10. Zaštitni poklopac remena,
11. Točka za podizanje,
12. Drška za ručno podizanje
13. Drška za ručno podizanje (podupiranje)



NEMOJTE koristiti mehaničku dizalicu u točkama za podizanje (12 i 13)

Tehnički podaci

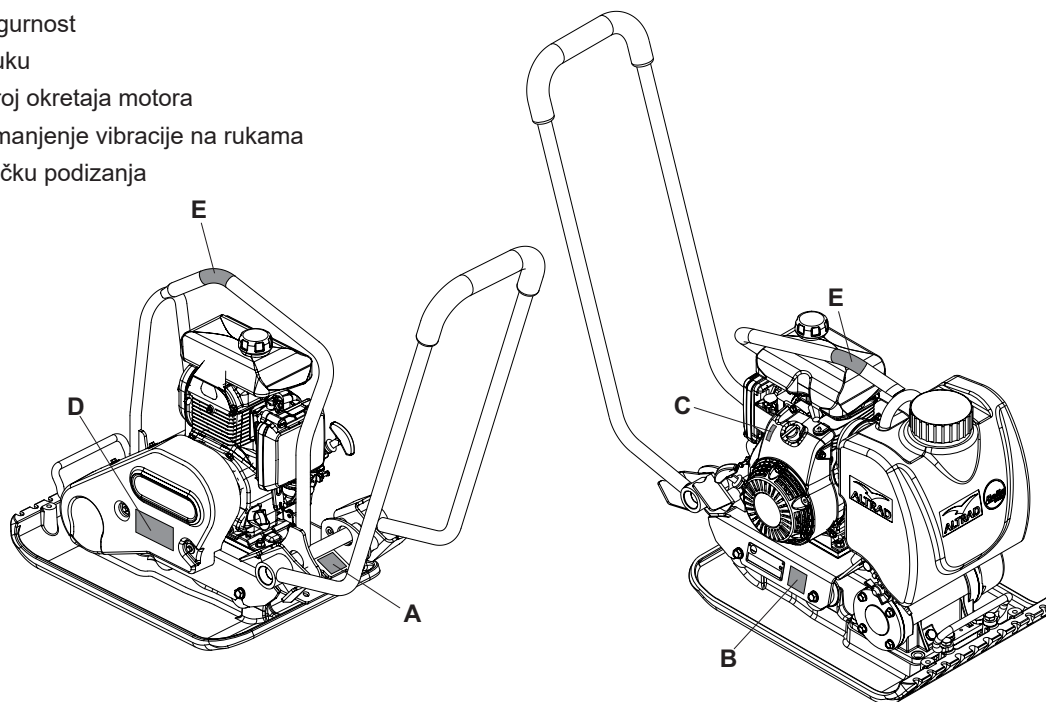


Model	PCLX320	PCLX320S	PCLX400
A - visina - Operation (mm)	927	928	927
B - duljina - Operation (mm)	990	875	990
C - širina (mm)	320	320	400
D - duljina - Storage (mm)	790	775	790
E - visina - Storage (mm)	570	590.5	570
Snaga motora (KS/kW)	3.1 / 2.3		
Motor o/min	3850rpm		
* Težina (kg)	62	65	66.5
Snaga vibracije (kN)	13	13	13
Frekvencija (Hz)	101	101	101
Najveća brzina kretanja (m/min)	20	18	20
Sila sabijanja (kg/m ²)	398	1611	336
** 3 Axis Vibration (m/sec ²)	2.42	2.14	2.48
Vrijeme uporabe (Sati)	10.7	11.4	10.2
Razina buke (LWA)	105dB(A)	105dB(A)	105dB(A)

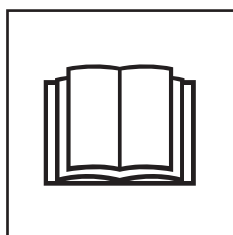
* Težina bez vode Kit. Voda Kit = 2kg

** Minimalni nivo prema EN500 Part 4

- A. Natpis za sigurnost
- B. Natpis za buku
- C. Natpis za broj okretaja motora
- D. Natpis za smanjenje vibracije na rukama
- E. Natpis za točku podizanja



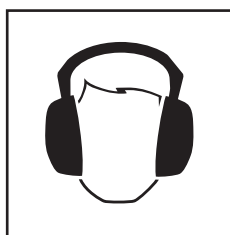
A - Natpis za sigurnost (Dio br. 19.0.373)



Molimo pročitajte priručnik za rukovatelja



Nosite zaštitnu obuću



Nosite štitnike za uši

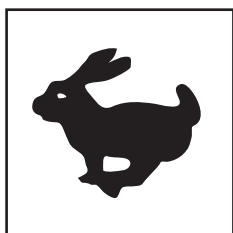


Nosite zaštitu za oči

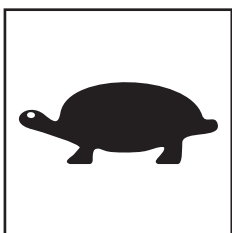
B - Natpis za buku (800-99942)

Nivo buke stroja za vrijeme rada iznosi 105 dB(A)

C - Natpis za broj okretaja motora



Položaj za brzi rad motora

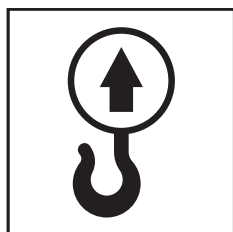


Položaj za spori rad motora

D - Natpis za smanjenje vibracije na rukama (800-99954)

Stroj ima patentirani dizajn u Velikoj Britaniji kojim se smanjuje nivo vibracije na rukama omogućujući dulje vrijeme uporabe.

E - Natpis za točku podizanja



Točka podizanja

Siguarno odlaganje.

Upute za zaštitu okoliša.

U stroj su ugrađeni vrijedni materijali. Odložite potrošne dijelove stroja i pribor na odgovarajućim mjestima za odlaganje.

Dio	Materijal
Ručka rukovatelja	Čelik
Rukohvat	Guma
Donja ploča	Čelik
Ekscentrični utezi	Čelik
Kućište benzinskog motora	Aluminij
Poklopci benzinskog motora	Sintetički materijal
Različiti dijelovi	Čelik i Aluminij

Razlozi za sabijanje

Tlo, koje je obrađeno ili svježe nasipano, podloga ili površinski sloj, imati će male praznine ili zračne đepove koji će, ako ih ne sabijemo, kasnije uzrokovati jedan ili više problema.

1. Ako promet prelazi preko površine koja nije sabijena, materijal se zbija. To dovodi do uleknuća na gornjoj površini kako materijal popunjava praznine.
2. situacije javlja se kod statičkog opterećenja na nezbijenom tlu. Teret (npr. zgrada) će tonuti.
3. Materijal sa prazninama podložniji je prodiranju vode, što dovodi do erozije. Ulazak vode također može uzrokovati podizanje tla uslijed niskih temperatura smrzavanja i propadanja za vrijeme sušnih perioda. Širenje i skupljanje su glavni uzrok oštećenja temelja objekta i obično vodi do potrebe za podupiranjem konstrukcije.

Zbijanje povećava gustoću materijala i time povećava sposobnost podnošenja opterećenja, smanjuje zračne praznine i time smanjuje rizik od slijeganja, širenje i skupljanje, uslijed prodora vode.

Specifikacija zbijanja

U prošlosti su razne metode primjenjivane kako bi se specificiralo potrebno zbijanje potrebno za razne primjene. Faktori koji se uzimaju u obzir su sastav materijala, debljina sloja, primjenjeni pritisak, vibracija i broj prelaza. Veće razumijevanje o tome kako djeluje sabijanje dovelo je do novih specifikacija sabijanja. Najnovije ažurirane specifikacije su dio U.K.'s NRSWA (prev. Akti za nove ceste i radove na ulicama). Građevinski inženjeri sada preuzimaju te specifikacije kako bi osigurali dobro sabijanje kod svih radova na gradilištu.

NRSWA (HAUC specifikacije)

Specifikacije je sastavio HAUC (Highways Authorities & Utilities Committee).

Akti za nove ceste i radove na ulicama 1991, postavljaju novi standard za popravke cesta i obnovu u UK. Oni pokrivaju materijale, metode, opremu, i sigurnost u izvođenju na cestama i nogostupima.

Razlog za ove akte je da se osigura da popravci i obnova budu izvedeni prema najvišim standardima i u konačnici traju dulje. Ovo će kao posljedicu imati smanjenj potrebe za skupim popravcima i smanjiti zastoje u prometu.

Postoje dvije kategorije specificirane za vibro ploče.

1. 1400 do 1800kg/m²
2. Preko 1800kg/m²

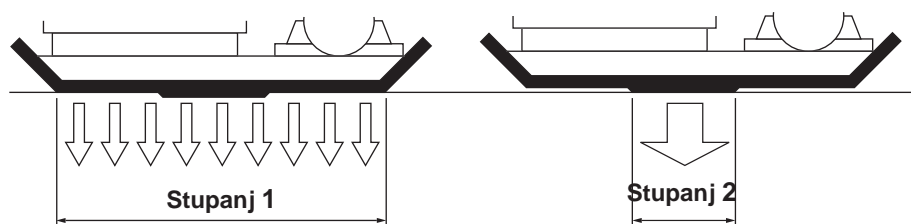
Ovi brojevi odnose se na statički pritisak primjenjen pomoću stroja

BILJEŠKA: Niti jedna standardna jednosmjerna vibro ploča ne zadovoljava minimalne specifikacije. Za radove na autoputevima uvijek koristite Dual Force' vibro ploče.

DUAL FORCE

Tvrtka Altrad Belle studirala je akte i zatim razvila i patentirala opremu koja omogućuje izvođačima da zadovolje zahtjeve akata.

NRSWA regulativa zahtjeva da oprema za sabijanje zadovoljava minimalne specifikacije. Kupujući Altrad Belle 'Dual Force' vibro ploču, Vi odmah zadovoljavate ovaj dio akata. Da biste bili u skladu sa specifikacijama i bili u toleranci površine, Altrad Belle 'Dual Force' vibro ploče su podijeljene u dva područja koja osiguravaju dva stupnja sabijanja.



Stupanj 1:
Stupanj 2:

Šire područje donje ploče sabija materijal kao standardni stroj.

Ploča se diže na 'Dual Force' područje koje daje 3 do 4 puta jaču silu sabijanja od standardne ploče.

Pirmjena/materijali svrstani su u tri kategorije:

1. Kohezivni materijali (manje od 20% znatosti) npr. glina, mulj i teška tla.
2. Zrnati materijali (više od 20% znatosti) npr. Tvrda jezgra, pijesak i laka tla.
3. Bitumenski materijali npr. asfalt (tarmac), hladni premazi (proizvodi od bitumenske emulzije).

Tabela prikazuje HAUC specifikacije za dubinu sloja i broj prelaza za 'Dual Force' vibro ploče. Ako se koriste standardni strojevi, optimalna zbijenost nije zagaranirana, ali ako se smanje dubine slojeva a broj prelaza se poveća, rezultati će se popraviti.

Sadržaj vlage u kohezivnim i znatim materijalima važna za efikasno sabijanje. Ako je zrnati materijal pre suh on će se izmicati oko vibro ploče umjesto da se sabija. Ako je sadržaj vlage previsok materijal se može isušiti i nakon sabijanja skupiti.

1400 -1800 kg/m ²	BROJ PRELAZA SABIJANJA POTREBAN PO SLOJU SABIJENE DEBLJINE DO.					
	40MM	60MM	80MM	100MM	150MM	200MM
Kohezivni materijali**	-*	-*	-*	NP	NP	NP
Zrnati materijali	-*	-*	-*	5	NP	NP
Bitumenski	6	NP	NP	NP	NP	-

NP = Not permitted (ije dozvoljeno)

* Obično u sloju od 100mm minimum što nije specificirano po HAUC-u.

** Priroda kohezivnih materijala otežava sabijanje vibro pločom. Optimalna zbijenost nije zagaranirana i nije preporučeno po HAUC-a.

Sigurnosne upute

Radi Vašu osobne sigurnosti i radi sigurnosti ljudi oko Vas, molimo da pročitate i u potpunosti razumijete slijedeće sigurnosne informacije. Odgovornost rukovatelja je da osigura da u potpunosti razumije kako se rukuje ovom opremom na siguran način. Ako niste sigurni u vezi sigurne i pravilne uporabe Vašom RPC-om, konzultirajte se sa Vašim prodavačem ili tvrtkom Altrad Belle.



PAŽNJA

Nepravilno održavanje ili uporaba može biti opasno. Pročitajte i razumijte ovaj odjeljak prije nego pristupite održavanju, servisiranju ili popravku.

- Ova oprema je teška i ne smije se podizati jednom rukom, ili **TRAŽITE POMOĆ** ili koristite odgovarajuću opremu za podizanje.
- Označite radni prostor i osigurajte da su neovlaštene i nestručne osobe na sigurnoj udaljenosti.
- Rukovatelj treba koristiti osobnu zaštitnu opremu kad god koristi ovaj stroj (Vidi odjeljak „Zdravlje i Sigurnost“).
- Budite sigurni da znate pravilno ISKLJUČITI stroj prije nego ga UKLJUČUJETE, za slučaj da dođete u poteškoće.
- Uvijek ISKLJUČITE motor prije transporta, ili premiještanja na gradilištu ili prije servisiranja.
- Za vrijeme uporabe motor se zagrijava na visoku temperaturu, zato ga pustite da se ohladi prije dodirivanja.
- Nikada ne ostavljajte motor upaljen i bez nadzora.
- Nikada ne uklanjajte ili pomičite ugrađene štitnike, oni su tu za Vašu zaštitu. Uvijek provjeravajte stanje štitnika i njihovu ispravnost, ako je neki od njih oštećen ili nedostaje, **NEMOJTE KORISTITI PCLX** dok štitnik nije zamjenjen ili popravljen.
- Nemojte rukovati strojem dok ste bolesni, osjećate se umorni, ili ako ste pod utjecajem alkohola ili droge.

Sigurnost vezano za gorivo.



PAŽNJA

Gorivo je zapaljivo. Može uzrokovati ozljede i lštetu na stvarima. Ugasite motor, i ugasite otvoreni plamen. Ne pušite dok dolijevate gorivo. Uvijek obrišite proliveno gorivo.

- Prije dolijevanja goriva, ugasite motor i pustite ga da se ohladi.
- Kod dolijevanja, **NEMOJTE** pušiti ili dolijevati gorivo kod otvorenog plamena.
- Proliveno gorivo treba odmah ukloniti korsteći pijesak. Ako se gorivo prolje po Vašoj odjeći odmah ju presvucite.
- Skladištite gorivo u odabranom, za tu namjenu predviđenom spremniku, na udaljenosti od topline i izvora iskrenja.

Vibracija

Dio vibracije za vrijeme rada stroja se prenosi preko drške na ruke rukovatelja. Ovo se odnosi na podatke iz odjeljka Specifikacije i tehnički podaci za nivo vibracije i vrijeme korištenja (preporučeno maksimalno vrijeme rada dnevno). NEMOJTE prelaziti maksimalno preporučeno vrijeme korištenja.

OZO (Osobna zaštitna oprema)

Odgovarajuću OZO treba nositi pri korištenju ovog stroja što znači: zaštitne naočale, rukavice, štitnike za uši, masku protiv prašine i obuću sa čeličnim ojačanjima na prstima. Nosite odjeću prikladnu za rad koji. Uvijek štite kožu od dodira sa betonom.

Prašina

U procesu sabijanja može nastati prašina, koja može biti štetna za Vaše zdravlje. Uvijek nosite masku koja je odgovarajuća za tip prašine koja se stvara.

Gorivo

Nemojte progutati gorivo ili udisati pare goriva te izbjegavajte kontakt sa Vašom kožom. Isperite kapljice goriva odmah. Ako gorivo dođe u dodir sa Vašim očima, obilno isperite vodom i hitno zatražite liječničku pomoć.

Ispušni plinovi.

Ne rukujte PCLX vibro pločom u zatvorenom ili uskom prostoru, budite sigurni da se radni prostor dobro provjetrava.

**UPOZORENJE**

Ispušni plinovi koje stvara ova oprema su visoko toksični i mogu biti smrtonosni!

Pregled prije startanja.

Prije svakog početka rada stroja treba obaviti slijedeći pregled ili nakon svakih četiri sata upotrebe, što god dođe prije. Molimo provjerite u odjeljku „Servis“ za detaljne upute. Ako ustanovite bilo koju grešku, PCLX ne smijete koristiti sve dok ne ispravite grešku.

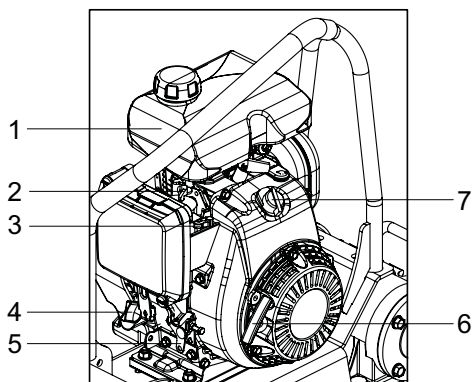
1. Pažljivo pregledajte 'PCLX' da nema oštećenja. Budite sigurni da je zaštitni poklopac remena učvršćen prije uporabe stroja.
2. Provjerite cijevi, poklopce spremnika, čepove ispusta i druga mjesta da nema znakova curenja. Popravite bilo kakvo curenje prije rada.
3. Provjerite nivo ulja u motoru i dopunite ako je potrebno.
4. Provjerite nivo goriva u spremniku i dopunite ako je potrebno.
5. Provjerite da negdje ne curi gorivo ili ulje.

- **Postavljanje vibro ploče na mjesto rada.**
Kada je neophodno koristiti opremu za podizanje vibro ploče, provjerite da li oprema za podizanje ima nosivost odgovarajuću težini vibro ploče (vidi odjeljak Tehnički podaci ili pločicu sa serijskim podacima stroja). Prikvačite odgovarajući lanac ili užu ISKLJUČIVO na točku za podizanje na vrhu vibro ploče 'PCLX'
- NIKADA ne ostavljajte motor upaljen kada ploču 'PCLX' transportirate ili premještate, čak i ako se radi o maloj udaljenosti.
- Kada ste izvršili pregled opisan u odjeljku „provjere prije startanja“, možete startati motor.
U asortiman PCLX vibro ploča tvrtke Altrad Belle ugrađeno je centrifugalno kvačilo, što omogućuje da radi u praznom hodu bez pokretanja mehanizma radilice. Kako se brzina motora povećava kvačilo će se uključiti i motor će pokrenuti mehanizam radilice. Za ispravan rad, brzina rada motora treba biti podešena na maksimum.
- **Podesite gas na maksimum i koristite dršku za kontrolu smjera kako biste usmjeravali ili okretali vibro ploču 'PCLX'.**
Vibrator ne samo da će uzrokovati vibriranje donje ploče nego će isto tako uzrokovati kretanje prema naprijed. Za vrijeme normalnog rada ne morate gurati 'PCLX' nego je pustite da se kreće sama od sebe. Brzina kretanja će biti određena stanjem površine koja se sabija. Ako je površina koja se sabija na kosini, veliku pažnju treba posvetiti pri kontroli smjera kretanja vibro ploče. Ako je potrebno koristite odgovarajuće užu pričvršćeno za stroj na najnižoj točki šasije, čime će pomagač preuzeti dio težine vibro ploče. Radite niz i uz kosinu a nikako ne popreko kosine.
- **Radite sa vibro pločom PCLX preko površine u organiziranom redosljedu sve dok ne postignete traženu zbijenost.**
Tamo gdje ima nekoliko različitih slojeva jedan preko drugog, koje treba sabiti, sabijajte svaki sloj zasebno.



UPOZORENJE

Prije rukovanja ili provođenja održavanja na ovom stroju MORATE PROČITATI i PROUČITI ova uputstva.



Honda GXR120

1. Spremnik goriva,
2. Ručica čoka,
3. Ručica goriva ON/OFF.,
4. Otvor za ulje motora / mjerač,
5. Ručica gasa,
6. Hvataljka poteznog startera,
7. Prekidač motora ON/OFF.

Gašenje motora

1. Smanjite gas i pustite da motor radi u praznom hodu od prilike 1 minutu.
2. Prekidača zaustavljanje motora stavite u položaj O.
3. Zatvorite ručicu za gorivo (Off).

Startanje motora

1. Otvorite ventil za dovod goriva pomičući ručicu ON / OFF do kraja u desno.
2. Ako startate hladan motor, postavite čok u položaj ON pomičući ručicu do kraja u desno. Ako restartate zagrijani motor, čok obično nije potreban, ali ako se motor ohladio, djelomično otvoreni čok može biti potreban.
3. Okrenite prekidač motora ON / OFF u smjeru kazaljki sata u položaj 'I'.
4. Postavite gas u položaj praznog hoda pomičući ručicu gasa do kraja dolje.
5. Čvrsto držeći upravljačku dršku jednom rukom, primite hvataljku poteznog startera drugom rukom. Povucite potezni starter sve dok ne osjetite otpor motora, i tada pustite da se starter vrati u početni položaj.
6. Pazeći da uže startera ne izvučete u potpunosti, snažno povucite hvataljku startera.
7. Ponavljajte sve dok se motor ne upali.
8. Kada motor počne ravnomjerno raditi, pomaknite ručicu čoka u položaj OFF pomičući ju u lijevo.
9. Ako se motor ne upali nakon nekoliko pokušaja, provjerite odjeljak Rješavanje problema.
10. Zbog centrifugalnog kvačila, ploča neće vibrirati sve dok se ne poveća brzina rada motora.

Vodič za rješavanje problema

Problem	Uzrok	Lijek
Motor neće upaliti.	Nema goriva.	Otvorite čep spremnika goriva. Napunite spremnik gorivom.
	Motor je isključen.	Uključite motor na ON.
	Svječica je prljava.	Očistite svječicu i podesite zazor
	Motor je hladan.	Zatvorite čok.
	Motor Poplavljen.	Otvorite čok, otvorite gas do kraja, povucite starter sve dok motor ne upali.
Motor još uvijek ne pali Stroj ne vibrira.	Kvar na motoru	Nazovite dobavljača .
	Premala brzina motora.	Podesite brzinu motora na brzo.
	Pogonski remen je labav.	Podesite napetost remena
	Filter zraka je blokiran.	Očistite filter ili ga zamijenite.
	Greška u pogonu.	Nazovite dobavljača.
	Kvar vibratora.	Nazovite dobavljača.
Asfalt se ljepi za ploču. Bitumenska površina se lista.	Nedostatak podmazivanja.	Koristite vodu za polijevanje
	Previše sabijanja.	Uklonite i zamijenite sloj.
Mala brzina kretanja (ploča tone).	Debljina sloja prevelika.	Uklonite dio materijala
	Sadržaj vlage previsok ili prilagodite	Uklonite materijal i preizak.

Održavanje

Altrad Belle 'PCLX' asortiman reverzibilnih vibro ploča je dizajniran za rad kroz mnogo godina bez ikakvih poteškoća. Preporučujemo da ovlaštenu Altrad Belle prodavač provodi glavno održavanje i popravke. Uvijek koristite originalna Altrad Belle zamjenske dijelove, jer upotreba neoriginalnih dijelova može dovesti do ukidanja garancije.

Prije nego izvodite bilo kakve radnje održavanja na stroju, isključite motor i odspojite HT dovod sa svjećice.

Uvijek postavite vibro ploču na horizontalno tlo kako biste osigurali pravilna očitavanja nivoa tekućina. Koristite samo preporučena ulja (vidi tabelu).

Period razrade stroja

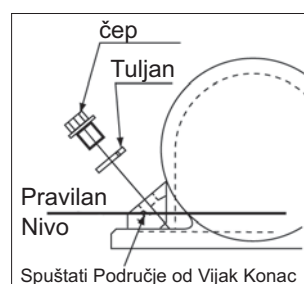
Kada se vibro ploča prvi puta počne koristiti ulje u motoru treba promijeniti nakon početnog perioda razrađivanja (vidi uputstva proizvođača za motor za više detalja). Ulje u kućištu vibratora mora se izmijeniti nakon prvih 100 sati korištenja, zatim nakon svakih 500 slijedećih radnih sati. Za detalje o zamjeni ulja u kućištu vibratora, vidi odjeljak 'Jedinica vibratora'.

Zategnutost remena treba provjeriti nakon 4 sata rada.

Periodi održavanja		Nakon prvih 4 sata	Prvi mjesec / 20h	3 mjeseca / 50h	6 mjeseci / 100h
Motorno ulje	Provjera nivoa	✓			
	Izmjena		✓		✓
Filter zraka	Provjera stanja		✓		✓
	Očistiti / Zamijeniti			✓	
Svjećica	Provjeriti / Očistiti				✓
Remen	Nategnutost	✓	✓	✓	

Ulje / Tip goriva i količina – Tip svjećice

	Tip ulja	Količina (Litre)	Tip ulja	Kapacitet (Litre)	Tip svjećice Type	Zazor Elektrode (mm)
Honda GXR120	S.A.E. 10W 30	0.6	Bezolovni	2.0	BM4a or BmR4a	0.6 - 0.7
Jedinica vibratora	Turbine Oil 32	0.22	N/A	N/A	N/A	N/A

**Jedinica vibratora.**

Dopunite ako je potrebno sa odgovarajućim uljem tak da izvadite čep za ulje (vidi tabelu).

Na ovaj stroj je ugrađena 'Dual Force' donja ploča.

Na ovaj stroj nije ugrađena 'Dual Force' donja ploča.

Kada je na stroj ugrađena 'Dual Force' donja ploča statička težina po jedinici površine za takav stroj iznosi preko 1400 kg/m² i zadovoljava NRSWA (HAUC specifikacije) za vibro ploče u rasponu od 1400 – 1800 kg/m².

R. Neilson - *Managing Director*

'Dual Force' omogućuje da Altrad Belle vibro ploče budu korištene u radovima obnavljanja autoputeva u skladu sa specifikacijama navedenim u NRSWA (New Roads and Streetworks Act 1991) dodatak A8.

Na standardni Altrad Belle vibro ploče može naknadno biti ugrađen 'Dual Force', nazovite Altrad Belle za detalje.

Garancija



Vaša nova Altrad Belle 'PCLX' vibro ploča ima garanciju prema krajnjem naručitelju za period od jedne godine (12 mjeseci) od pravog datuma isporuke. Altrad Belle garancija odnosi se na pogreške u dizajnu, ugrađenom materijalu, i sastavljanju stroja.

Slijedeće nije pokriveno garancijom tvrtke Altrad Belle:

1. Šteta uzrokovana zlouporabom, krivom uporabom, padanjem, ili slična šteta koja je posljedica krivog sastavljanja, rada ili održavanje od strane korisnika.
2. Izmjene, dodaci, ili popravci izvedeni od osoba koje nisu iz Altrad Belle ili njezini ovlašteni predstavnici.
3. Transport i otpremnički troškovi prema ili od Altrad Belle ili njezinih ovlaštenih predstavnika, nastali zbog popravka ili radova zbog reklamacije, na bilo kojem stroju.
4. Materijal i / ili trošak rada da na obnovi, popravku ili izamjeni dijelova uslijed normalnog trošenja.

Slijedeći dijelovi nisu pokriveni garancijom.

- Pogonski remeni
- Zračni filter motora
- Svjećica za paljenje motora

Altrad Belle i /ili njihovi ovlašteni predstavnici, direktori, zaposlenici ili osiguranje neće biti odgovorni za slučajna ili druga oštećenja, gubitke ili troškove nastale iz bilo kojeg razloga zbog kojeg se stroj ne može koristiti za svoju svrhu.

Reklamacije u garantnom roku

Sve reklamacije prvo treba uputiti u Altrad Belle ili Altrad Belle Inc., bilo telefonom, Fax-om, E-mailom, ili pismom.

Reklamacije u garantnom roku:

Tel: +44 (0)1298 84606

Fax: +44 (0)1298 84073

Email : Warranty@belle-group.co.uk

Podaci za kontakt za reklamaciju u garantnom roku:

Altrad Belle Warranty Department, Sheen, Nr. Buxton, Derbyshire, SK17 0EU, England.

Registracija Jamstva:

U nastojanju da ALTRAD Belle postane zeleniji i ekološki osvješteniji, uveli smo registraciju jamstva putem interenta. Kako biste pristupili našoj internetskoj stranici za registraciju, koristite sljedeću poveznicu:

http://www.bellegroup.com/index.php?p=warranty_registration.

Također možete svojim pametnim telefonom skenirati QR kôd (kôd za brzi odgovor) i tako pristupiti stranici za registraciju.



Zamjenski Dijelovi



Pri održavanju ovog proizvoda mogu se koristiti samo originalni proizvođači, izvorni zamjenski dijelovi.

Korisnik će izgubiti sve moguće zahtjeve ako korišteni zamjenski dijelovi nisu originalni zamjenski dijelovi proizvođača.

PDF popisa dijelova za ovaj proizvod možete pronaći u odjeljku "proizvoda" na našoj web stranici www.Altrad-Belle.com Informacije o nabavi zamjenskih dijelova od vašeg lokalnog distributera zatim možete pronaći u odjeljku "kontaktirajte nas"



BELLE
LIGHT
CONSTRUCTION
EQUIPMENT

ALTRAD BELLE

Sheen, Nr. Buxton, Derbyshire, SK17 0EU, GB

Tel. +44 (0)1298 84606 - Fax +44 (0)1298 84722 - Email: sales@altrad-belle.com

www.Altrad-Belle.com

EU IMPORTER ADDRESS

ADRESSE DE L'IMPORTATEUR - DIRECCIÓN DEL IMPORTADOR - ENDEREÇO DO IMPORTADOR - ADRES IMPORTEUR

IMPORTØRENS ADRESSE - IMPORTEUR ADRESSE - INDIRIZZO DELL'IMPORTATORE - IMPORTÖRENS ADRESS - IMPORTØRADRESSE

MAAHANTUOJAN OSOITE - ADRES IMPORTERA - IMPORTIJA AADRESS - IMPORTĚTĀJA ADRESE - IMPORTUOTOJO ADRESAS

ADRESA DOVOZCE - ADRESA IMPORTATORULUI - IMPORTÓR CÍME - ADRESA UVOZNIKA - ÍTHALATÇI ADRESI - ADRESA DOVOZCU

ALTRAD (Group Holding)

125, Rue du Mas Carbonnier, 34000, Montpellier, France

Tel. +33 (0) 4 67 50 53 66 - Email: admin@altrad.com

www.altrad.com